

12 - 2006

MOTORIDUTTORI COASSIALI  
COAXIAL GEARMOTORS

$P_1$  0,09 ... 11 kW,  $M_{N2} \leq 900$  N m,  $i_N$  4 ... 200,  $n_2$  4,5 ... 710 min<sup>-1</sup>

**STANDARDFIT**  
**ES07**



**ROSSI**  
**MOTORIDUTTORI**

## Indice

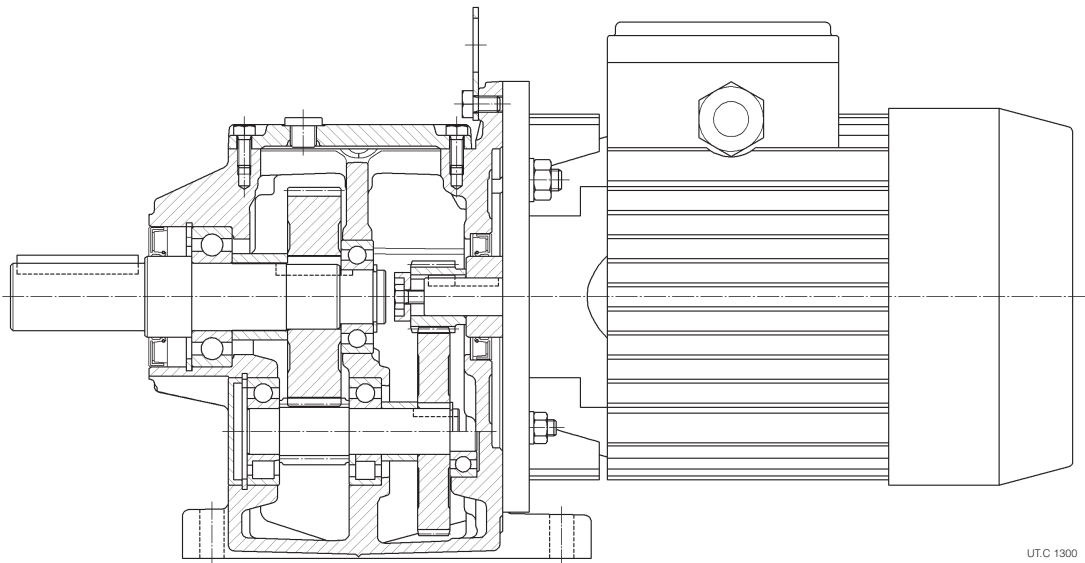
1 - Simboli e unità di misura	6
2 - Caratteristiche	7
3 - Designazione	10
4 - Forme costruttive e lubrificazione	11
5 - Fattore di servizio $f_s$	12
6 - Scelta	13
7 - Carichi radiali $F_{r2}$ sull'estremità d'albero lento	14
8 - Programma di fabbricazione	15
9 - Esecuzioni e dimensioni	36
10 - Dettagli costruttivi e funzionali	44
11 - Installazione e manutenzione	46
12 - Formule tecniche	48

## Index

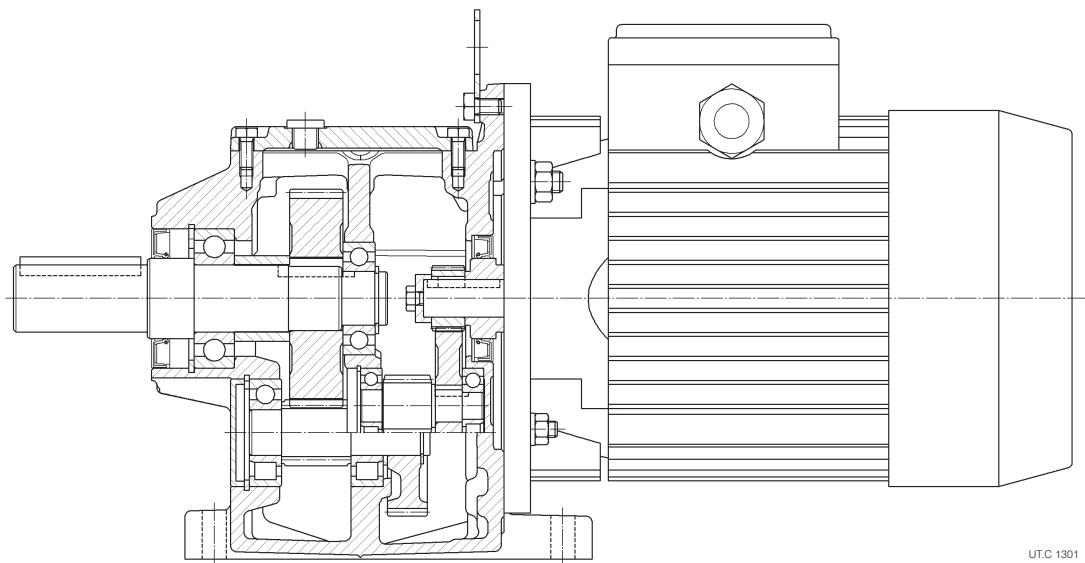
1 - Symbols and units of measure	6
2 - Specifications	7
3 - Designation	10
4 - Mounting positions and lubrication	11
5 - Service factor $f_s$	12
6 - Selection	13
7 - Radial loads $F_{r2}$ on low speed shaft end	14
8 - Manufacturing programme	15
9 - Designs and dimensions	36
10 - Structural and operational details	44
11 - Installation and maintenance	46
12 - Technical formulae	48

Nella stesura del catalogo è stata dedicata la massima attenzione al fine di assicurare l'accuratezza dei dati, tuttavia non si possono accettare responsabilità per eventuali errori, omissioni o dati non aggiornati.

Every care has been taken in the drawing up of the catalogue to ensure the accuracy of the information contained in this publication, however no responsibility can be accepted for any errors, omissions or not updated data.



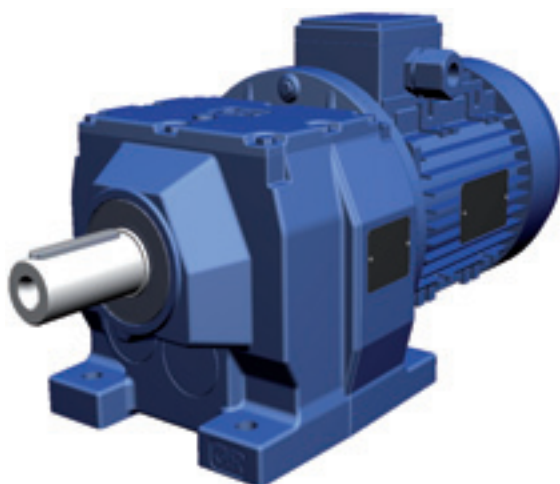
**MR 2I**  
a 2 ingranaggi cilindrici  
with 2 cylindrical gear pairs



**MR 3I**  
a 3 ingranaggi cilindrici  
with 3 cylindrical gear pairs

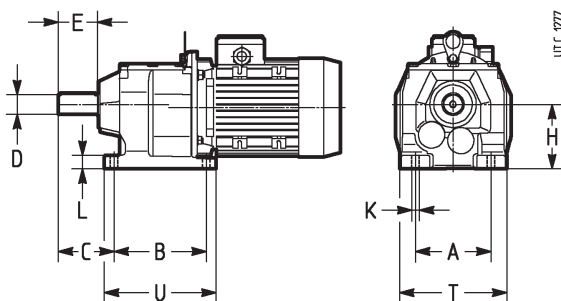
# Motoriduttori coassiali

## Coaxial gearmotors



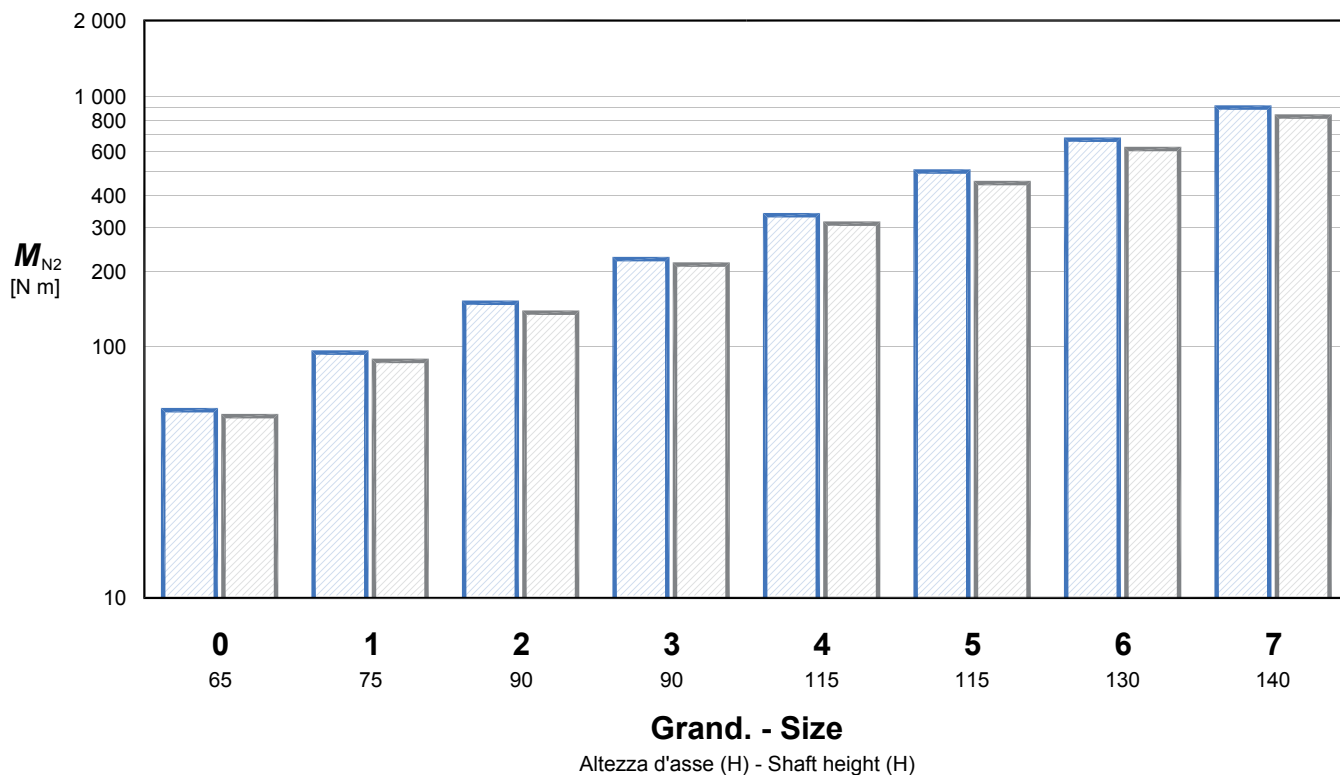
### Intercambiabilità



**Dimensioni di accoppiamento principali** (altezza d'asse, estremità d'albero, dimensioni piedi e fori di fissaggio, ved. disegno a lato) **secondo lo standard industriale più diffuso e consolidato nel settore dei motoriduttori coassiali.**





### Interchangeability

**Main coupling dimensions** (shaft height, shaft end, foot dimensions and fitting holes, see drawing on the left) **according to the most recognised and widespread industrial standard in the field of coaxial gearmotors.**



 Momento torcente nominale massimo cat. ES07.  
 Valore medio momenti torcenti nominali massimi riferito ai principali concorrenti.

 Maximum nominal torque cat. ES07.  
 Mean value of the max nominal torques referred to the main competitors.

UT.C 1299

## Motoriduttori coassiali Coaxial gearmotors

### Motore normalizzato IEC

Programma di fabbricazione motoriduttori con largo impiego di **motori** con **dimensioni** di accoppiamento normalizzate **secondo IEC 72-1**, per la massima flessibilità nella gestione dei magazzini, nel reperimento di ricambi e nel montaggio motore Cliente.

### Motor to IEC standard

Manufacturing programme adopting a large number of **motors** with mating **dimensions** standardized **to IEC 72-1**, for maximum flexibility in stock and spare parts management and assembly of motor supplied by the Customer.

### Ampia disponibilità di esecuzioni motore

Motoriduttori con motore elettrico normale (**HF**) o auto-frenante (**F0**), con ampia disponibilità di accessori ed esecuzioni speciali di serie, per soddisfare al meglio ogni esigenza applicativa (cat. TX).

### Comprehensive range of motor designs

Gearmotors with standard (**HF**) or with brake (**F0**) electric motor, with a comprehensive range of accessories and non-standard designs to fulfil any application need (cat. TX).

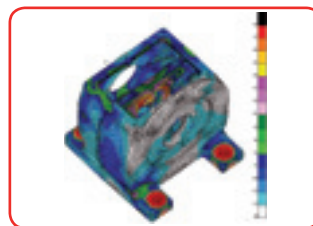
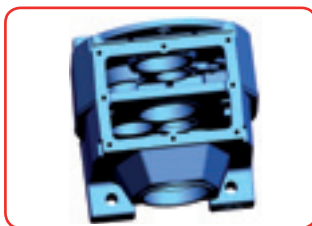
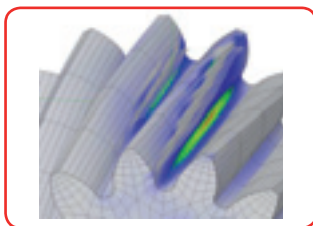


### Qualità & Prestazioni

**Prestazioni elevate, affidabili e collaudate:** ingranaggi cilindrici **rettificati** e con **elica modificata**, carcasse monolitiche di ghisa, regolarità di moto e silenziosità, controlli rigorosi.

### Quality & Performance

**High, reliable and tested performance:** cylindrical gear pairs with **ground profile** and **helix modification**, cast iron monolithic casing, smooth and low-noise running, strict controls.



### Servizio

Una rete mondiale diretta composta da 14 filiali con deposito e distributori con magazzino garantisce una copertura di mercato e testimonia la volontà di ROSSI MOTORIDUTTORI di presentarsi come partner nei mercati dei maggiori paesi industrializzati.

Customer service, un qualificato servizio tecnico e specialisti di settore assicurano, in collaborazione con il Cliente, la massima assistenza nella scelta della motorizzazione.



### Service

A direct worldwide network consisting of 14 Affiliated Companies and distributors with stocks guarantees a complete market coverage. ROSSI MOTORIDUTTORI is committed to introduce itself as partner to the largest industrialized countries markets.

Customer service, a qualified technical service and field expertises assure, in co-operation with the Customer, the greatest assistance for the product selection.

### Assistenza

Progettazione del prodotto modulare, sistemi di fabbricazione estremamente flessibili, modelli organizzativi, informativi e logistici snelli ed efficienti, gestione integrata dell'ordine Cliente, magazzino adeguato, automatizzato e razionalmente gestito, produzione per magazzino. **Filiali estere e importatori nei più importanti paesi del mondo**, dotati di magazzino ampiamente fornito, servizio speciale consegne urgenti sono tutti fattori che permettono a ROSSI MOTORIDUTTORI **consegne brevi e affidabili**.

Un servizio ricambi centralizzato e organizzato garantisce **assistenza on-line** e interventi tempestivi ed efficaci in ogni parte del Mondo.

### Assistance

Modular product design, very flexible manufacturing systems, upgraded and efficient management, information and logistic methods, integrated management of Customer's orders, automatic and rational stock system, production for stock requirements. **Foreign affiliated companies and importers in the most important countries of the world**, equipped with rich and comprehensive stock of components and finished products and a special service for **urgent and reliable deliveries**.

A centralized and well organized spare parts' service guarantees **on-line service** and prompt and efficient interventions all over the World.

### 3 anni di garanzia

ROSSI MOTORIDUTTORI, prima ed unica azienda del settore europeo, offre dal 1° gennaio 1994, la **garanzia di 3 anni\*** su tutti i prodotti della gamma.



### 3 years warranty

Since 1st January 1994 ROSSI MOTORIDUTTORI offers, as first company in the sector in Europe, **3 years warranty\*** on all its products.

\* La garanzia è valida per Clienti diretti e per Clienti di distributori certificati ISO 9000 ed autorizzati e si intende valida per utilizzo del prodotto su due turni di lavoro, in conformità alle nostre **condizioni generali di vendita** e uso proprio del prodotto.

\* The warranty applies to direct Customers and Customers of authorized ISO 9000 certified distributors. The warranty applies to products operating in two shifts, in conformity to our **general sales conditions** and for proper and correct use.

# 1 - Simboli e unità di misura

# 1 - Symbols and units of measure

Simboli in ordine alfabetico, con relative unità di misura, impiegati nel catalogo e nelle formule.

Symbols used in the catalogue and formulae, in alphabetical order, with relevant units of measure.

Simbolo Symbol	Espressione Definition		Unità di misura Units of measure			Note Notes
			Nel catalogo In the catalogue	Nelle formule In the formulae		
			Sistema Tecnico Technical System	Sistema SI <sup>1)</sup> SI <sup>1)</sup> System		
	dimensioni, quote	dimensions	mm	-		
<i>a</i>	accelerazione	acceleration	-	m/s <sup>2</sup>		
<i>d</i>	diametro	diameter	-	m		
<i>f</i>	frequenza	frequency	Hz	Hz		
<i>f<sub>s</sub></i>	fattore di servizio	service factor				
<i>f<sub>t</sub></i>	fattore termico	thermal factor				
<i>F</i>	forza	force	-	kgf	N <sup>2)</sup>	1 kgf ≈ 9,81 N ≈ 0,981 daN
<i>F<sub>r</sub></i>	carico radiale	radial load	daN	-		
<i>F<sub>a</sub></i>	carico assiale	axial load	daN	-		
<i>g</i>	accelerazione di gravità	acceleration of gravity	-	m/s <sup>2</sup>		val. norm. 9,81 m/s <sup>2</sup> normal value 9,81 m/s <sup>2</sup>
<i>G</i>	peso (forza peso)	weight (weight force)	-	kgf	N	
<i>Gd<sup>2</sup></i>	momento dinamico	dynamic moment	-	kgf m <sup>2</sup>	-	
<i>i</i>	rapporto di trasmissione	transmission ratio				$i = \frac{n_1}{n_2}$
<i>I</i>	corrente elettrica	electric current	-	A		
<i>J</i>	momento d'inerzia	moment of inertia	kg m <sup>2</sup>	-	kg m <sup>2</sup>	
<i>L<sub>h</sub></i>	durata dei cuscinetti	bearing life	h	-		
<i>m</i>	massa	mass	kg	kgf s <sup>2</sup> /m	kg <sup>3)</sup>	
<i>M</i>	momento torcente	torque	daN m	kgf m	N m	1 kgf m ≈ 9,81 N m ≈ 0,981 daN m
<i>n</i>	velocità angolare	speed	min <sup>-1</sup>	giri/min rev/min	-	1 min <sup>-1</sup> ≈ 0,105 rad/s
<i>P</i>	potenza	power	kW	CV	W	1 CV ≈ 736 W ≈ 0,736 kW
<i>P<sub>t</sub></i>	potenza termica	thermal power	kW	-		
<i>r</i>	raggio	radius	-	m		
<i>R</i>	rapporto di variazione	variation ratio				$R = \frac{n_{2 \max}}{n_{2 \min}}$
<i>s</i>	spazio	distance	-	m		
<i>t</i>	temperatura Celsius	Celsius temperature	°C	-		
<i>t</i>	tempo	time	s min h d	s		1 min = 60 s 1 h = 60 min = 3 600 s 1 d = 24 h = 86 400 s
<i>U</i>	tensione elettrica	voltage	V	V		
<i>v</i>	velocità	velocity	-	m/s		
<i>W</i>	lavoro, energia	work, energy	MJ	kgf m	J <sup>4)</sup>	
<i>z</i>	frequenza di avviamento	frequency of starting	avv./h starts/h	-		
<i>α</i>	accelerazione angolare	angular acceleration	-	rad/s <sup>2</sup>		
<i>η</i>	rendimento	efficiency				
<i>η<sub>s</sub></i>	rendimento statico	static efficiency				
<i>μ</i>	coefficiente di attrito	friction coefficient				
<i>φ</i>	angolo piano	plane angle	°	rad		1 giro = 2 π rad      1 rev = 2 π rad $1^\circ = \frac{\pi}{180} \text{ rad}$
<i>ω</i>	velocità angolare	angular velocity	-	-	rad/s	1 rad/s ≈ 9,55 min <sup>-1</sup>

Indici aggiuntivi e altri segni

Additional indexes and other signs

Ind.	Espressione	Definition
max	massimo	maximum
min	minimo	minimum
N	nominale	nominal
1	relativo all'asse veloce (entrata)	relating to high speed shaft (input)
2	relativo all'asse lento (uscita)	relating to low speed shaft (output)
÷	da ... a	from ... to
≈	uguale a circa	approximately equal to
≥	maggiore o uguale a	greater than or equal to
≤	minore o uguale a	less than or equal to

1) SI è la sigla del Sistema Internazionale di Unità, definito ed approvato dalla Conferenza Generale dei Pesi e Misure quale unico sistema di unità di misura.  
Ved. CNR UNI 10 003-84 (DIN 1 301-93 NF X 02.004, BS 5 555-93, ISO 1 000-92).  
UNI: Ente Nazionale Italiano di Unificazione.  
DIN: Deutscher Normenausschuss (DNA).  
NF: Association Française de Normalisation (AFNOR).  
BS: British Standards Institution (BSI).  
ISO: International Organization for Standardization.

1) SI are the initials of the International Unit System, defined and approved by the General Conference on Weights and Measures as the only system of units of measure.  
Ref. CNR UNI 10 003-84 (DIN 1 301-93 NF X 02.004, BS 5 555-93, ISO 1 000-92).  
UNI: Ente Nazionale Italiano di Unificazione.  
DIN: Deutscher Normenausschuss (DNA).  
NF: Association Française de Normalisation (AFNOR).  
BS: British Standards Institution (BSI).  
ISO: International Organization for Standardization.

2) Il newton [N] è la forza che imprime a un corpo di massa 1 kg l'accelerazione di 1 m/s<sup>2</sup>.  
3) Il kilogrammo [kg] è la massa del campione conservato a Sèvres (ovvero di 1 dm<sup>3</sup> di acqua distillata a 4 °C).

2) Newton [N] is the force imparting an acceleration of 1 m/s<sup>2</sup> to a mass of 1 kg.  
3) Kilogramme [kg] is the mass of the prototype kept at Sèvres (i.e. 1 dm<sup>3</sup> of distilled water at 4 °C).

4) Il joule [J] è il lavoro compiuto dalla forza di 1 N quando si sposta di 1 m.

4) Joule [J] is the work done when the point of application of a force of 1 N is displaced through a distance of 1 m.

## 2 - Caratteristiche

**Massima intercambiabilità** (altezza d'asse, estremità d'albero lento, dimensioni piedi e fori di fissaggio)

**Largo impiego di motori normalizzati (o con dimensioni di accoppiamento normalizzate) secondo IEC**

**Fissaggio con piedi, integrali alla carcassa**

**Carcassa monolitica di ghisa, rigida e precisa**

**Sopportazione asse lento (cuscinetti e albero) ampiamente dimensionata per sopportare elevati carichi sull'estremità d'albero**

**Elevata classe di qualità di fabbricazione**

**Prestazioni elevate, affidabili e collaudate**

**Massima compattezza** assiale e trasversale; stessi ingombri per rotismo a **2** (2l) o **3** (3l) ingranaggi cilindrici

### a - Riduttore



0	1	2	3	4	5	6	7	1)
65	75	90	90	115	115	130	140	H
20	20	25	25	30	35	35	40	D
<b>56</b>	<b>95</b>	<b>150</b>	<b>224</b>	<b>335</b>	<b>500</b>	<b>670</b>	<b>900</b>	$M_{N2}$
1 250	1 800	4 250	5 000	5 300	7 100	7 500	10 000	$F_{T2}$

1) H altezza d'asse  
D Ø estremità d'albero lento  
 $M_{N2}$  momento torcente nominale massimo [N m]  
 $F_{T2}$  carico radiale nominale massimo [N]

### Particolarità costruttive

Le principali caratteristiche sono:

- carcassa monolitica di ghisa 250 UNI ISO 185 con nervature di irrigidimento ed elevata capacità di lubrificante;
- **flangia attacco motore normalizzata IEC**, integrale alla carcassa, predisposta per **2 diverse grandezze motore**: consente il montaggio di due diverse grand. motore mediante interposizione di un anello adattatore per il centraggio;
- cuscinetti volventi assi intermedi a sfere o a rulli cilindrici;
- cuscinetti volventi asse lento a sfere ampiamente dimensionati per sopportare forti carichi sull'estremità d'albero lento (anch'esso ampiamente dimensionato allo stesso scopo);
- pignone ultima riduzione con tre sopporti (grand. 2l 5 ... 7) per assicurare le migliori condizioni di ingranamento (nessuna ruota a sbalzo, massima rigidità e sovraccaricabilità, massima silenziosità);
- pignone prima riduzione calettato mediante interferenza e linguetta direttamente sull'estremità d'albero motore;
- ingranaggi cilindrici elicoidali con **profilo rettificato e angolo d'elica modificato** per la **massima capacità di carico, regolarità di funzionamento e silenziosità**;
- **ampio numero di combinazioni motoriduttore** con impiego di **motori** con dimensioni di accoppiamento normalizzate **IEC**;
- lubrificazione a bagno d'olio; tutte le grandezze sono fornite **complete di olio sintetico**, per lubrificazione «a vita», e 1 tappo (grand. 0 ... 5) o 2 tappi (grand. 6 e 7); tenuta stagna;
- verniciatura: protezione esterna con vernice sintetica idonea a resistere ai normali ambienti industriali e a consentire ulteriori finiture con vernici sintetiche; colore blu RAL 5010 DIN 1843; protezione interna con vernice epossidica.

### Rotismo:

- 8 grandezze a 2, 3 ingranaggi cilindrici;
- rapporti di trasmissione nominali secondo serie R 20 (4 ... 200);
- velocità di uscita prossime ai numeri normali serie R 20 (4,5 ... 710  $\text{min}^{-1}$ ) per i motoriduttori;
- ingranaggi di acciaio 16 NiCr4 o 16 MnCr5 secondo la grandezza, EN 10084-98 cementati/temprati;
- ingranaggi cilindrici a dentatura elicoidale con **profilo rettificato e angolo d'elica modificato**;
- capacità di carico del rotismo calcolata a rottura e a pitting secondo ISO 6336.

## 2 - Specifications

**Maximum interchangeability** (shaft height, low speed shaft end, foot dimensions and fitting holes)

**Wide use of standard motors to IEC (or of motor with standard mating dimensions)**

**Foot mounting integral with casing**

**Rigid and precise cast iron monolithic casing**

**Generously proportioned bearings of low speed shaft** (bearings and shaft) **in order to withstand high loads on shaft end**

**High manufacturing quality standard**

**High, reliable and tested performance**

**Maximum** (axial and transverse) **compactness**; same dimensions for train of gears with **2** (2l) or **3** (3l) cylindrical gear pairs

### a - Gear reducer



0	1	2	3	4	5	6	7	1)
65	75	90	90	115	115	130	140	H
20	20	25	25	30	35	35	40	D
<b>56</b>	<b>95</b>	<b>150</b>	<b>224</b>	<b>335</b>	<b>500</b>	<b>670</b>	<b>900</b>	$M_{N2}$
1 250	1 800	4 250	5 000	5 300	7 100	7 500	10 000	$F_{T2}$

1) H shaft height  
D Ø low speed shaft end  
 $M_{N2}$  max nominal torque [N m]  
 $F_{T2}$  max nominal radial load [N]

### Structural features

Main specifications are:

- monolithic cast iron casing 250 UNI ISO 185 with stiffening ribs and high lubricant capacity;
- motor **flange standardized to IEC**, integral with casing, suitable for **2 different motor sizes**: allowing the mounting of two different motor sizes through the use of a fitting-ring for centering;
- cylindrical roller or ball bearings on intermediate shafts;
- ball bearings of low speed shaft generously proportioned in order to withstand high loads on low speed shaft end (which is also proportioned for the same purpose);
- pinion of final reduction with three bearings (sizes 2l 5 ... 7) in order to ensure the best meshing conditions (no overhung wheel, maximum rigidity and overload capacity, maximum reduction of noise level);
- first reduction stage pinion directly fitted with interference onto the servomotor shaft end;
- cylindrical helical gear pairs with **ground profile and modified helix angle**, for the **maximum load capacity, smooth and low-noise running**;
- **large number of gearmotor combinations** adopting **motors** with coupling dimensions standardized to **IEC**;
- oil-bath lubrication; all sizes are supplied **filled with synthetic oil**, providing lubrication «for life», and 1 plug (sizes 0 ... 2) or 2 plugs (sizes 6 and 7); sealed;
- paint: external coating in synthetic paint appropriate for resistance to normal industrial environments and suitable for the application of further coats of synthetic paints; colour blue RAL 5010 DIN 1843; internal protection with epoxy paint.

### Train of gears:

- 8 sizes with 2, 3 cylindrical gear pairs;
- nominal transmission ratios to R 20 series (4 ... 200);
- output speeds close to standard numbers R 20 series (4,5 ... 710  $\text{min}^{-1}$ ) for gearmotors;
- casehardened and hardened gear pairs in 16 NiCr4 or 16 MnCr5 steel depending on size, according to EN 10084-98;
- helical toothed gear pairs with **ground profile and modified helix angle**;
- gears load capacity calculated for tooth breakage and pitting according to ISO 6336.

## 2 - Caratteristiche

### Norme specifiche:

- rapporti di trasmissione nominali secondo numeri normali UNI 2016 (DIN 323-74, NF X 01.001, BS 2045-65, ISO 3-73);
- profilo dentatura secondo UNI 6587-69 (DIN 867-86, NF E 23.011, BS 436.2-70, ISO 53-74);
- fori di fissaggio serie media secondo UNI 1728-83 (DIN 69-71, NF E 27.040, BS 4186-67, ISO/R 273);
- linguette UNI 6604-69 (DIN 6885 Bl. 1-68, NF E 27.656 e 22.175, BS 4235.1-72, ISO/R/773-69) eccetto per determinati casi di accoppiamento motore/riduttore in cui sono ribassate;
- forme costruttive derivate da CEI 2-14 (DIN EN 60034-7, IEC 34.7);
- capacità di carico verificata secondo UNI 8862, DIN 3990, AFNOR E 23-015, ISO 6336 per una durata di funzionamento  $\geq$  **12 500** h.

### Livelli sonori

I livelli normali di emissione di potenza sonora  $L_{WA}$  per i motoriduttori del presente catalogo, in servizio a carico e velocità nominali, sono conformi ai limiti previsti da VDI 2159 per la parte riduttore e da EN 60034 per la parte motore.

## 2 - Specifications

### Specific standards:

- nominal transmission ratios to UNI 2016 standard numbers (DIN 323-74, NF X 01.001, BS 2045-65, ISO 3-73);
- tooth profiles to UNI 6587-69 (DIN 867-86, NF E 23.011, BS 436.2-70, ISO 53-74);
- medium series fixing holes to UNI 1728-83 (DIN 69-71, NF E 27.040, BS 4186-67, ISO/R 273);
- parallel keys to UNI 6604-69 (DIN 6885 Bl. 1-68, NF E 27.656 and 22.175, BS 4235.1-72, ISO/R/773-69) except for specific cases of motor-to-gear reducer coupling where key height is reduced;
- mounting positions derived from CEI 2-14 (DIN EN 60034-7, IEC 34.7);
- load capacity verified according to UNI 8862, DIN 3990, AFNOR E 23-015, ISO 6336 for running time  $\geq$  **12 500** h.

### Sound levels

The standard levels of sound power emission  $L_{WA}$  relevant to the gearmotors of this catalogue, running at nominal load and speed, fulfil the limits settled by VDI 2159 for gear reducers and EN 60034 for motors.



Motoriduttore coassiale con motore asincrono trifase  
Coaxial gearmotor with asynchronous three-phase motor



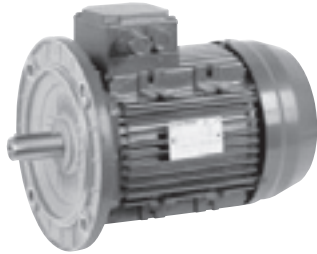
Motoriduttore coassiale con motore autofrenante con freno a c.c.  
Coaxial gearmotor with asynchronous three-phase brake motor  
with d.c. brake

**b - Motore elettrico**

**b - Electric motor**

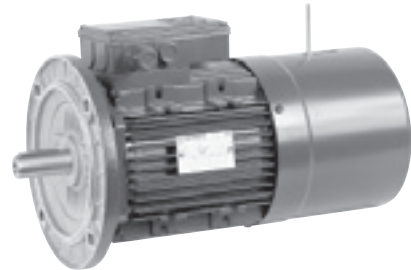
**HF 56 ... 132**

**Motore asincrono trifase**  
**Asynchronous three-phase motor**



**F0 63 ... 132**

**Motore asincrono trifase autofrenante con freno a c.c.**  
**Asynchronous three-phase brake motor with d.c. brake**



**Principali esecuzioni**

**Main designs**

Normale  
Standard

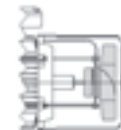
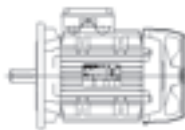
Encoder  
Encoder

Servomotor  
Independent cooling fan

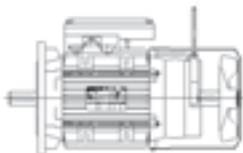
Servomotor ed encoder  
Independent cooling fan and encoder

Volano  
Flywheel

**HF**



**F0**



**Dimensioni principali di accoppiamento motore:**  
**estremità d'albero Ø D x E - flangia Ø P**

**Main motor mating dimensions:**  
**shaft end Ø D x E - flange Ø P**

Grandezza motore Motor size	Forma costruttiva motore <sup>1)</sup> - Motor mounting position <sup>1)</sup>								
	BX1 <sup>2)</sup>	B5	BX5 <sup>2)</sup>	B5A	BX2 <sup>2)</sup>	B5R	B5B	B5S	B5C
<b>56</b>	-	<b>9 x 20 - 120</b>	-	-	-	-	-	-	-
<b>63</b>	11L x 23 - 160	<b>11 x 23 - 140</b>	-	11 x 23 - 120	-	<b>9 x 20 - 120</b>	-	-	-
<b>71</b>	14L x 30 - 200	<b>14 x 30 - 160</b>	14D x 30 / 160	14 x 30 - 140	11D x 23 / 160	<b>11 x 23 - 140</b>	11 x 23 - 120	-	-
<b>80</b>	-	<b>19 x 40 - 200</b>	-	19 x 40 - 160	14D x 30 / 200	<b>14 x 30 - 160</b>	14 x 30 - 140	-	-
<b>90</b>	-	<b>24 x 50 - 200</b>	-	-	-	<b>19 x 40 - 200</b>	19 x 40 - 160	-	-
<b>100, 112</b>	-	<b>28 x 60 - 250</b>	-	-	-	<b>24 x 50 - 200</b>	-	<b>19 x 40 - 200</b>	19 x 40 - 160
<b>132</b>	-	-	-	-	-	<b>28 x 60 - 250</b>	-	<b>24 x 50 - 200</b>	-

1) Indicata in designazione (ved. cap. 3) e in targa motore.  
2) Forma costruttiva con estremità d'albero non normalizzata.

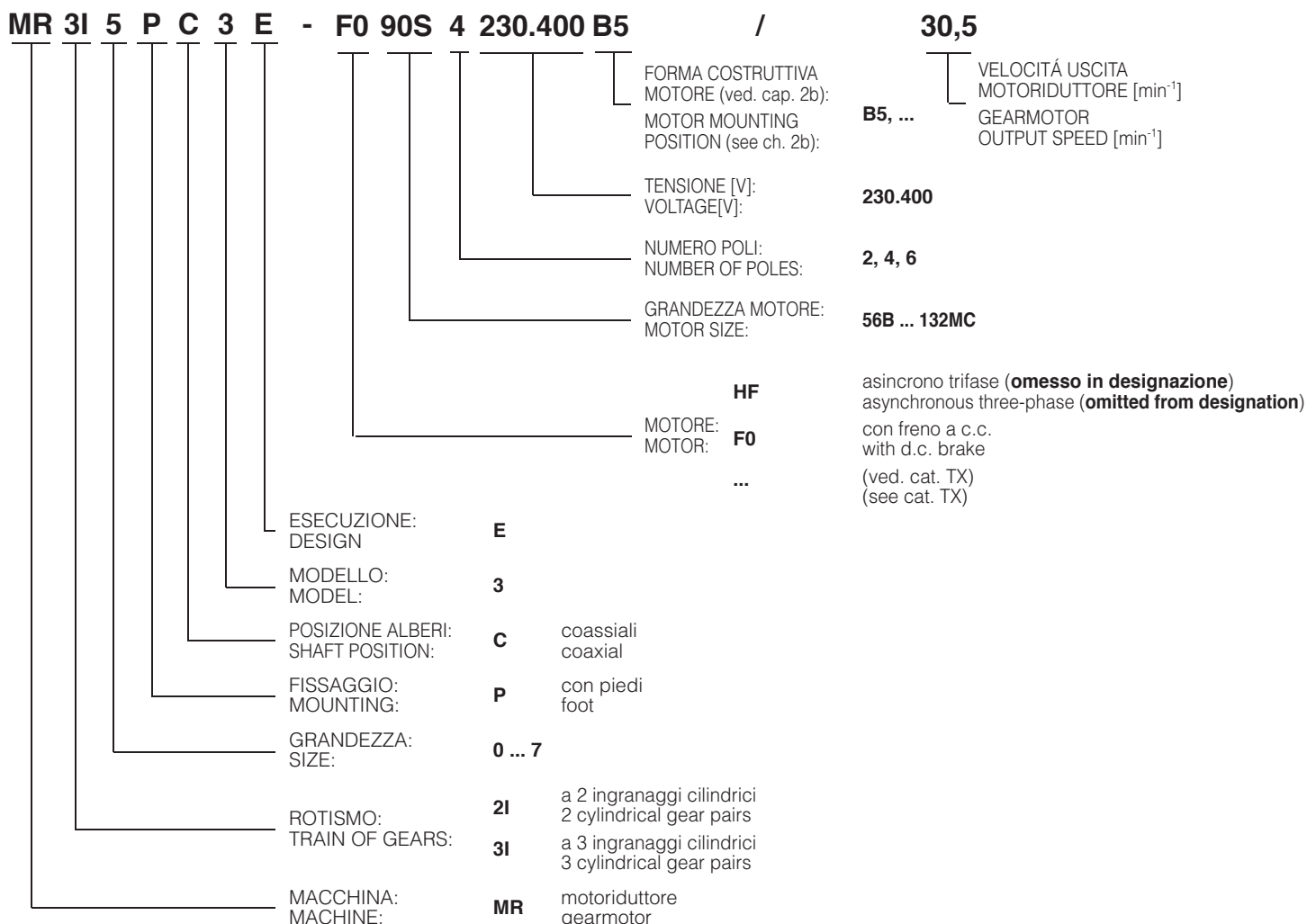
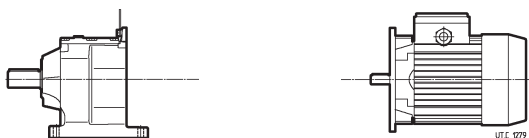
1) Stated in designation (see ch. 3) and in motor name plate.  
2) Mounting position with shaft end not according to standard.

Per la designazione completa, le caratteristiche tecniche, le esecuzioni speciali e ulteriori dettagli ved. documentazione specifica cat. **TX**: interpellarci.

For the full designation, technical specifications, non-standard designs and further details see specific literature cat. **TX**: consult us.

### 3 - Designazione

### 3 - Designation



In caso di:

**forma costruttiva diversa da B3** (ved. cap. 4):  
completare la designazione con l'indicazione «**forma costruttiva ...** »  
MR 3I 5 PC3E - 71A 4 230.400 B5/9,89  
**forma costruttiva V5;**

**scatola morsettiera in posizione diversa da 0** (ved. cap. 4):  
completare la designazione con l'indicazione  
«**scatola morsettiera posizione ...** »  
MR 3I 5 PC3E - 71A 4 230.400 B5/9,89  
**scatola morsettiera posizione 2;**

**motore autofrenante:**  
anteporre alla grandezza motore le lettere **F0**  
MR 3I 6 PC3E - **F0** 80B 4 230.400 B5/30,4;

**motore fornito dall'Acquirente<sup>1)</sup>:**  
omettere la tensione e aggiungere «**motore di ns. fornitura**»  
MR 3I 6 PC3E - 80B 4 ... B5/30,4  
**motore di ns. fornitura;**

**motoriduttore senza motore:**  
omettere la tensione e aggiungere «**senza motore**»  
MR 3I 6 PC3E - 80B 4 ... B5/30,4  
**senza motore**

<sup>1)</sup> Il motore, fornito dall'Acquirente, deve essere con accoppiamenti lavorati in classe almeno «normale» (UNEL 13501-69) e spedito franco ns. stabilimento per l'accoppiamento al riduttore.

In case of:

**mounting position differing from B3** (see ch. 4):  
complete designation stating «**mounting position ...** »  
MR 3I 5 PC3E - 71A 4 230.400 B5/9,89  
**mounting position V5;**

**terminal box position differing from 0** (see ch. 4):  
complete designation stating  
«**terminal box position ...** »:  
MR 3I 5 PC3E - 71A 4 230.400 B5/9,89  
**terminal box position 2;**

**brake motor:**  
insert the letters **F0** before motor size  
MR 3I 6 PC3E - **F0** 80B 4 230.400 B5/30,4;

**motor supplied by the Buyer<sup>1)</sup>:**  
omit voltage and add «**motor supplied by us**»  
MR 3I 6 PC3E - 80B 4 ... B5/30,4  
**motor supplied by us;**

**gearmotor without motor:**  
omit voltage and add «**without motor**»  
MR 3I 6 PC3E - 80B 4 ... B5/30,4  
**without motor**

<sup>1)</sup> The motor supplied by the Buyer must be with mating surfaces machined under «standard» rating (UNEL 13501-69) at least and is to be sent carriage and expenses paid to our factory for fitting to the gear reducer.

## 4 - Forme costruttive e lubrificazione

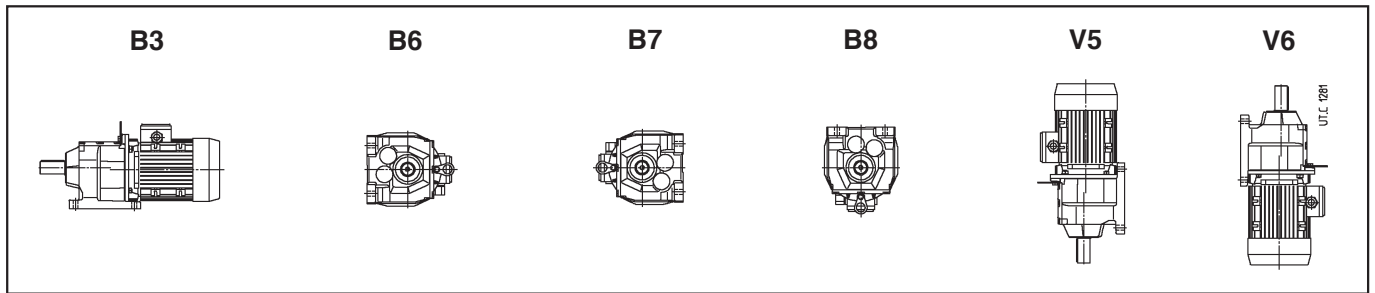
## 4 - Mounting positions and lubrication

### Forme costruttive

Salvo diversa indicazione, i motoriduttori vengono forniti nella forma costruttiva normale B3 la quale, in quanto normale, non va indicata nella designazione.

### Mounting positions

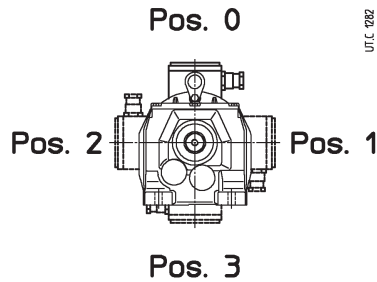
Unless otherwise stated, gearmotors are supplied in mounting position B3 which, being standard, is omitted from the designation.



### Posizione scatola morsettiera

Salvo diversa indicazione, i motoriduttori vengono forniti con la scatola morsettiera motore in posizione 0, come indicato nella figura a lato. A richiesta, sono fornibili le posizioni 1 ... 3: completare la designazione con l'indicazione «scatola morsettiera posizione 1, 2 o 3» (secondo schema a lato).

L'entrata cavi è a cura dell'Acquirente.  
In posizione 3 la scatola morsettiera normalmente sporge rispetto al piano di appoggio dei piedi.



### Terminal box position

Unless otherwise stated, gearmotors are supplied with motor terminal box in position 0, as stated in the figure on the left. On request, positions 1 ... 3 are available: complete the designation stating «terminal box position 1, 2 or 3» (according to figure on the left).

Cable entry is on Buyer's care.  
In position 3 the terminal box usually projects below the foot mounting surface.

### Lubrificazione

La lubrificazione degli ingranaggi e dei cuscinetti è a bagno d'olio o a sbattimento.

I motoriduttori vengono forniti **completi di olio sintetico** (KLÜBER Klübersynth GH 6-220, MOBIL Glygoyle 30, SHELL Tivela Oil S 220) per lubrificazione – in assenza di inquinamento dall'esterno – «a vita». Temperatura ambiente 0 ÷ 40 °C con punte fino a -20 °C e +50 °C.

**Importante:** verificare la forma costruttiva tenendo presente che se il motoriduttore viene installato in **forma costruttiva** diversa da quella indicata in targa potrebbe richiedere l'**aggiunta** – attraverso l'apposito foro – della differenza tra le due quantità di **lubrificante** indicate nella tabella a fianco.

**Anelli di tenuta:** la durata dipende da molti fattori quali velocità di strisciamento, temperatura, condizioni ambientali, ecc.; orientativamente può variare da 3 150 a 12 500 h.

Grand. Size	Quantità d'olio [l] Oil quantities [l]		
	B3	B6, B7 B8, V6	V5
0	0,2	0,4	0,4
1	0,4	0,6	0,7
2	0,6	0,8	1
3	0,6	0,8	1
4	1,2	1,7	2
5	1,2	1,7	2
6	1,9	2,8	3,3
7	2,3	3,2	3,8

### Lubrication

Gear pairs and bearings are oil-bath or splash lubricated.

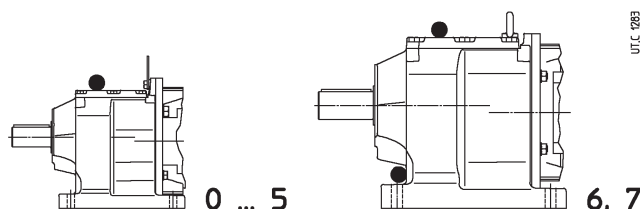
Gearmotors are supplied **filled with synthetic oil** (KLÜBER Klübersynth GH 6-220, MOBIL Glygoyle 30, SHELL Tivela Oil S 220) providing lubrication «for life» – assuming pollution-free surroundings. Ambient temperature range 0 ÷ 40 °C with peaks of -20 °C and +50 °C.

**Important:** verify mounting position keeping in mind that if gearmotor is installed in a **mounting position** which differs from the one indicated on the name plate, it could require the **addition** of the difference between the two quantities of **lubricant** given in the table on the left, by way of the casing filler hole.

**Seal rings:** duration depends on several factors such as dragging speed, temperature, ambient conditions, etc.; as a rough guide it can vary from 3 150 to 12 500 h.

### Posizione tappi

### Plug position



## 5 - Fattore di servizio $f_s$

Il fattore di servizio  $f_s$  tiene conto delle diverse condizioni di funzionamento (natura del carico, durata, frequenza di avviamento, altre considerazioni) alle quali può essere sottoposto il riduttore e di cui bisogna tener conto nei calcoli di scelta e di verifica del riduttore stesso.

Per una **selezione rapida e approssimata**, nella tabella seguente viene dato il minimo fattore di servizio  $f_s$  richiesto in funzione della tipologia di macchina azionata.

Classificazione del carico Load classification	Macchina azionata Driven machine	$f_s$ ≥
<b>I</b> Carico uniforme Uniform load ( $m_J \leq 0,3$ )	Ventilatori (diametri piccoli) - Agitatori (liquidi a densità bassa e costante) - Mescolatori (materiali a densità bassa e uniforme) - Trasportatori a nastro (materiali sfusi a pezzatura fine) - Comandi ausiliari - Linee di assemblaggio - Riempitrici - Compressori centrifughi - Pompe centrifughe (liquidi a densità bassa e costante) - Elevatori a nastro - Scale mobili.  Fans (small diameters) - Agitators (light and constant density liquids) - Mixers (light and uniform density materials) - Belt conveyors (fine grade loose materials) - Auxiliary drives - Assembly lines - Filling machines - Centrifugal compressors - Centrifugal pumps (light and constant density liquids) - Belt elevators - Escalators.	<b>1</b>
<b>II</b> Sovraccarichi moderati Moderate overloads ( $m_J \leq 3$ )	Ventilatori (diametri medi) - Agitatori (liquidi a densità elevata o variabile) - Mescolatori (materiali a densità variabile) - Trasportatori a nastro (materiali sfusi a pezzatura grossa) - Traslazione - Pompe dosatrici - Pompe a ingranaggi - Pompe a pistoni pluricilindriche - Pompe centrifughe (liquidi a densità variabile o elevata) - Pallettizzatori - Ralle - Confezionatrici - Macchine per imbottigliamento - Montacarichi - Porte scorrevoli  Fans (medium diameters) - Agitators (high or varying density liquids) - Mixers (varying density materials) - Belt conveyors (coarse grade loose materials) - Traverse movements - Metering pumps - Gear pumps - Multicylinder piston pumps - Centrifugal pumps (varying or high density liquids) - Palletizing machines - Slewing gears - Palletizing equipments - Bottling machines - Hoists - Sliding doors.	<b>1,32</b>
<b>III</b> Sovraccarichi forti Heavy overloads ( $m_J \leq 10$ )	Elevatori a tazze - Vie a rulli - Mescolatori pesanti (materiali solidi ed eterogenei) - Traslazione carro ponte - Meccanismi (manovellismi, eccentrici) - Cesoie (lamiera) - Piegatrici - Centrifughe - Presse (a manovella, a ginocchiera, eccentriche)  Bucket elevators - Roller tables - Heavy mixers (solid and miscellaneous materials) - Bridge crane travel - Mechanism (crank, cam) - Shears (plate) - Folding machines - Centrifugal drives - Presses (crank, toggle, eccentric)	<b>1,6</b>

Per una determinazione più accurata (soprattutto in considerazione delle ore di funzionamento) del fattore di servizio richiesto, procedere come indicato di seguito e/o interpellarci.

- Determinare il **fattore di accelerazione delle masse  $m_J$** :

$$m_J = \frac{J_1}{J_0}$$

dove:

$J_1$  [kg m<sup>2</sup>] è il momento d'inerzia (di massa) esterno (giunti, macchina azionata),  $J$ , riferito all'asse motore:

$$J_1 = J \cdot \left(\frac{n_2}{n_N}\right)^2$$

$J_0$  [kg m<sup>2</sup>] è il momento d'inerzia (di massa) del motore (ved. cat. TX);

$n_2$  [min<sup>-1</sup>] è la velocità uscita motoriduttore;

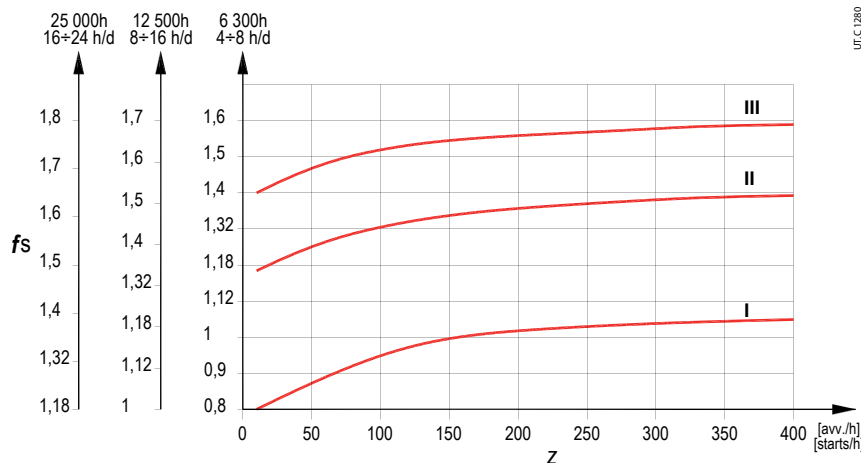
$n_N$  [min<sup>-1</sup>] è la velocità nominale motore (ved. cat. TX). In prima approssimazione utilizzare:  $n_N = 2\,800$  min<sup>-1</sup> per 2 poli;  $n_N = 1\,400$  min<sup>-1</sup> per 4 poli;  $n_N = 900$  min<sup>-1</sup> per 6 poli.

- Identificare l'opportuna **classe di sovraccarico** in funzione del fattore di accelerazione delle masse  $m_J$

$m_J \leq 0,3$	(carico uniforme)	classe <b>I</b>
$m_J \leq 3$	(sovraccarichi moderati: $\approx 1,6$ volte il carico normale)	classe <b>II</b>
$m_J \leq 10$	(sovraccarichi forti: $\approx 2,5$ volte il carico normale)	classe <b>III</b>

Per valori di  $m_J$  superiori a 10, in presenza di elevati valori di gioco nella catena cinematica e/o elevati valori di carico radiale, occorre eseguire valutazioni specifiche: interpellarci.

- Dal **diagramma**, in funzione della classe di sovraccarico, della durata di funzionamento e della frequenza di avviamento  $z$ , individuare il fattore di servizio richiesto.



## 5 - Service factor $f_s$

Service factor  $f_s$  takes into account the different running conditions (nature of load, running time, frequency of starting, other considerations) which must be referred to when performing calculations of gear reducer selection and verification.

For a **quick and rough selection**, the following table gives the minimum service factor  $f_s$  required according to the kind of the driven machine.

For a more accurate calculation of the required service factor (especially considering the running hours), proceed as stated below and/or consult us

- Calculate the **mass acceleration factor  $m_J$** :

$$m_J = \frac{J_1}{J_0}$$

where:

$J_1$  [kg m<sup>2</sup>] is the external moment of inertia  $J$  (of mass; coupling, driven machine), referred to motor shaft:

$$J_1 = J \cdot \left(\frac{n_2}{n_N}\right)^2$$

$J_0$  [kg m<sup>2</sup>] is the moment of inertia (of mass) of motor (see. cat. TX);

$n_2$  [min<sup>-1</sup>] is output speed of the gearmotor;

$n_N$  [min<sup>-1</sup>] is nominal speed of the motor (see. cat. TX). As a guideline consider:  $n_N = 2\,800$  min<sup>-1</sup> for 2 poles;  $n_N = 1\,400$  min<sup>-1</sup> for 4 poles;  $n_N = 900$  min<sup>-1</sup> for 6 poles.

- Select the proper **overload class** according to the acceleration mass factor  $m_J$

$m_J \leq 0,3$	(uniform load)	class <b>I</b>
$m_J \leq 3$	(moderate overloads: $\approx 1,6$ x normal)	class <b>II</b>
$m_J \leq 10$	(heavy overloads: $\approx 2,5$ x normal)	class <b>III</b>

For  $m_J$  values higher than 10, in presence of high values of backlash for kinematic chain and / or high radial loads a specific evaluation has to be carried out: consult us.

- From the **diagram**, according to the overload class, the running time and the starting frequency  $z$ , read off the service factor required.

## 6 - Scelta

### Determinazione grandezza motoriduttore

- Disporre dei dati necessari: potenza  $P_2$  richiesta all'uscita del motoriduttore, velocità angolare  $n_2$ , condizioni di funzionamento (natura del carico, durata, frequenza di avviamento  $z$ , altre considerazioni), riferendosi al cap. 5.
- Determinare il fattore di servizio  $f_s$  in base alle condizioni di funzionamento (cap. 5).
- Scegliere la grandezza motoriduttore in base a  $n_2$ ,  $f_s$  e ad una potenza  $P_1$  uguale o maggiore a  $P_2$  (cap. 8).

Se la potenza  $P_2$  richiesta è il risultato di un calcolo preciso, la scelta del motoriduttore va fatta in base ad una potenza  $P_1$  uguale o maggiore a  $P_2/\eta$ , dove  $\eta = 0,96 \div 0,94$  è il rendimento del riduttore (cap. 10).

Quando, per motivi di normalizzazione del motore, la potenza disponibile a catalogo  $P_1$  è molto maggiore di  $P_2$  richiesta, il motoriduttore può essere scelto in base a un fattore di servizio minore

$$\left( f_s \cdot \frac{P_2 \text{ richiesta}}{P_1 \text{ disponibile}} \right) \text{ solamente se è certo che la maggior potenza}$$

disponibile non sarà mai richiesta e la frequenza di avviamento  $z$  è talmente bassa da non influire sul fattore di servizio (cap. 5).

I calcoli possono essere effettuati in base ai momenti torcenti, anziché alle potenze; anzi, per bassi valori di  $n_2$  è preferibile.

### Verifiche

- Verificare l'eventuale carico radiale  $F_{r2}$  secondo le istruzioni e i valori dei capp. 7 e 8.
- Verificare, per il motore, la frequenza di avviamento  $z$  quando è superiore a quella normalmente ammessa, secondo le istruzioni e i valori del cap. 2 cat. TX; normalmente questa verifica è richiesta solo per motori autofrenanti.
- Quando si dispone del diagramma di carico e/o si hanno sovraccarichi - dovuti ad avviamenti a pieno carico (specialmente per elevate inerzie e bassi rapporti di trasmissione), frenature, urti, casi in cui l'asse lento riduttore diventa motore per effetto delle inerzie della macchina azionata, altre cause statiche o dinamiche - verificare che il massimo picco di momento torcente (cap. 10) sia sempre inferiore a  $2 \cdot M_{N2}$  ( $M_{N2} = M_2 \cdot f_s$ , ved. cap. 8), se superiore o non valutabile installare - nei suddetti casi - dispositivi di sicurezza in modo da non superare mai  $2 \cdot M_{N2}$ .

### Considerazioni per la scelta

#### Potenza motore

La potenza del motore, considerato il rendimento del riduttore e di eventuali altre trasmissioni, deve essere il più possibile uguale alla potenza richiesta dalla macchina azionata e, pertanto, va determinata il più esattamente possibile.

La potenza richiesta dalla macchina può essere calcolata, tenendo presente che si compone di potenze dovute al lavoro da compiere, agli attriti (radenti di primo distacco, radenti o volventi) e all'inerzia (specialmente quando la massa e/o l'accelerazione o la decelerazione sono notevoli); oppure determinata sperimentalmente in base a prove, confronti con applicazioni esistenti, rilievi amperometrici o wattmetrici.

Un sovradimensionamento del motore comporta una maggiore corrente di spunto e quindi valvole fusibili e sezione conduttori maggiori; un costo di esercizio maggiore in quanto peggiora il fattore di potenza ( $\cos \varphi$ ) e anche il rendimento; una maggiore sollecitazione della trasmissione, con pericoli di rottura, in quanto normalmente questa è proporzionata in base alla potenza richiesta dalla macchina e non a quella del motore.

Eventuali aumenti della potenza del motore sono necessari solamente in funzione di elevati valori di temperatura ambiente, altitudine, frequenza di avviamento o di altre condizioni particolari.

#### Funzionamento a 60 Hz

Quando il motore è alimentato alla frequenza di 60 Hz, le caratteristiche del motoriduttore variano come segue.

- La velocità angolare  $n_2$  aumenta del 20%.
- La potenza  $P_1$  può rimanere costante o aumentare.
- Il momento torcente  $M_2$  e il fattore di servizio  $f_s$  variano come segue:

$$M_{2 \text{ a } 60 \text{ Hz}} = M_{2 \text{ a } 50 \text{ Hz}} \cdot \frac{P_{1 \text{ a } 60 \text{ Hz}}}{1,2 \cdot P_{1 \text{ a } 50 \text{ Hz}}}$$

$$f_{s \text{ a } 60 \text{ Hz}} = f_{s \text{ a } 50 \text{ Hz}} \cdot \frac{1,12 \cdot P_{1 \text{ a } 50 \text{ Hz}}}{P_{1 \text{ a } 60 \text{ Hz}}}$$

## 6 - Selection

### Determining the gearmotor size

- Make available all necessary data: required output power  $P_2$  of gearmotor, speed  $n_2$ , running conditions (nature of load, running time, frequency of starting  $z$ , other considerations) with reference to ch. 5.
- Determine service factor  $f_s$  on the basis of running conditions (ch. 5).
- Select the gearmotor size on the basis of  $n_2$ ,  $f_s$  and of a power  $P_1$  greater than or equal to  $P_2$  (ch. 8).

If power  $P_2$  required is the result of a precise calculation, the gearmotor should be selected on the basis of a power  $P_1$  equal to or greater than  $P_2/\eta$ , where  $\eta = 0,96 \div 0,94$  is gear reducer efficiency (ch. 10). When for reasons of motor standardization, power  $P_1$  available in catalogue is much greater than the power  $P_2$  required, the gearmotor can be selected on the basis of a lower service factor

$$\left( f_s \cdot \frac{P_2 \text{ required}}{P_1 \text{ available}} \right) \text{ provided it is certain that this excess power}$$

available will never be required and frequency of starting  $z$  is low enough not to affect service factor (ch. 5).

Calculations can also be made on the basis of torque instead of power; this method is even preferable for low  $n_2$  values.

### Verifications

- Verify possible radial load  $F_{r2}$  referring to directions and values given in ch. 7 and 8.
- For the motor, verify frequency of starting  $z$  when higher than that normally permissible, referring to directions and values given in ch. 2 cat. TX; this will normally be required for brake motors only.
- When a load chart is available, and/or there are overloads - due to starting on full load (especially with high inertias and low transmission ratios), braking, shocks, gear reducers in which the low speed shaft becomes driving member due to driven machine inertia, or other static or dynamic causes - verify that the maximum torque peak (ch. 10) is always less than  $2 \cdot M_{N2}$  ( $M_{N2} = M_2 \cdot f_s$ , see ch. 8); if it is higher or cannot be evaluated in the above instances, install suitable safety devices so that  $2 \cdot M_{N2}$  will never be exceeded.

### Considerations on selection

#### Motor power

Taking into account the efficiency of the gear reducer, and other drives - if any - motor power is to be as near as possible to the power rating required by the driven machine: accurate calculation is therefore recommended.

The power required by the machine can be calculated, seeing that it is related directly to the power-requirement of the work to be carried out, to friction (starting, sliding or rolling friction) and inertia (particularly when mass and/or acceleration or deceleration are considerable). It can also be determined experimentally on the basis of tests, comparisons with existing applications, or readings taken with amperometers or wattmeters.

An oversized motor would involve: a greater starting current and consequently larger fuses and heavier cable; a higher running cost as power factor ( $\cos \varphi$ ) and efficiency would suffer; greater stress on the drive, causing danger of mechanical failure, drive being normally proportionate to the power rating required by the machine, not to motor power.

Only high values of ambient temperature, altitude, frequency of starting or other particular conditions require an increase in motor power.

#### Operation on 60 Hz supply

When motor is fed with 60 Hz frequency, the gearmotor specifications vary as follows.

- Speed  $n_2$  increases by 20%.
- Power  $P_1$  may either remain constant or increase.
- Torque  $M_2$  and service factor  $f_s$  vary as follows:

$$M_{2 \text{ at } 60 \text{ Hz}} = M_{2 \text{ at } 50 \text{ Hz}} \cdot \frac{P_{1 \text{ at } 60 \text{ Hz}}}{1,2 \cdot P_{1 \text{ at } 50 \text{ Hz}}}$$

$$f_{s \text{ at } 60 \text{ Hz}} = f_{s \text{ at } 50 \text{ Hz}} \cdot \frac{1,12 \cdot P_{1 \text{ at } 50 \text{ Hz}}}{P_{1 \text{ at } 60 \text{ Hz}}}$$

## 7 - Carichi radiali $F_{r2}$ [N] sull'estremità d'albero lento

Quando il collegamento tra motoriduttore e macchina è realizzato con una trasmissione che genera carichi radiali sull'estremità d'albero, è necessario che questi siano minori o uguali a quelli indicati al cap. 8.

Normalmente il carico radiale sull'estremità d'albero lento assume valori rilevanti; infatti, si tende a realizzare la trasmissione tra riduttore e macchina con elevato rapporto di riduzione (per economizzare sul riduttore) e con diametri piccoli (per economizzare sulla trasmissione o per esigenze d'ingombro).

Evidentemente la durata e l'usura (che influisce negativamente anche sugli ingranaggi) dei cuscinetti e la resistenza dell'asse lento pongono dei limiti al carico radiale ammissibile.

I valori di carico radiale ammissibile sono forniti nelle tabelle di cap. 8 e sono riferiti alla velocità angolare  $n_2$  e al momento torcente  $M_2$  in uscita motoriduttore, considerando il carico agente in mezzzeria dell'estremità d'albero lento, nella condizione più sfavorevole di senso di rotazione e posizione angolare del carico.

Considerando l'esatta posizione angolare del carico e il senso di rotazione effettivo, il valore di carico radiale ammissibile potrebbe essere superiore a quello indicato. Se necessario, interpellarci per la verifica del caso specifico.

Nel caso di carico radiale agente in posizione diversa dalla mezzzeria, cioè ad una distanza dalla battuta diversa da  $0,5 \cdot E$ , occorre ricalcolare il valore ammissibile di carico radiale secondo la formula seguente, verificando contemporaneamente di non eccedere il valore massimo  $F_{r2max}$ , riportato in tabella:

$$F_{r2}' = F_{r2} \cdot \frac{E/2 + k}{x + k} \quad [N]$$

dove:

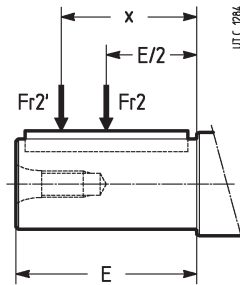
$F_{r2}'$  [N] è il carico radiale ammissibile agente alla distanza  $x$  dalla battuta;

$F_{r2}$  [N] è il carico radiale ammissibile agente in mezzzeria estremità d'albero lento (ved. cap. 8);

$E$  [mm] è la lunghezza dell'estremità d'albero (ved. tab.);

$k$  [mm] è dato in tabella;

$x$  [mm] è la distanza di applicazione del carico a partire dalla battuta dell'albero.



Where:

$F_{r2}'$  [N] is the permissible radial load acting at the distance  $x$  from shaft shoulder;

$F_{r2}$  [N] is the permissible radial load acting on centre line of low speed shaft end (see ch.8);

$E$  [mm] is shaft end length (see table);

$k$  [mm] is given in the table;

$x$  [mm] is the distance between the shaft shoulder and the load application point.

	Grandezza riduttore - Gear reducer size							
	0	1	2	3	4	5	6	7
<b>E</b> [mm]	40	40	50	50	60	70	70	80
<b>k</b> [mm]	38,5	59	79	80,5	95,75	100	115,5	120
<b><math>F_{r2max}</math></b> [N]	1 600	2 500	4 500	6 000	6 000	8 000	10 000	12 500

Contemporaneamente al carico radiale può agire un **carico assiale** fino a 0,2 volte quello indicato al cap. 8.

In assenza di carico radiale può agire un carico assiale (centrato) non superiore a 0,5 volte il carico radiale indicato al cap. 8.

Per valori superiori e/o carichi assiali **disassati**, interpellarci.

## 7 - Radial loads $F_{r2}$ [N] on low speed shaft end

Radial loads generated on the shaft end by a drive connecting gearmotor and machine must be less than or equal to those given at ch. 8.

Normally, radial loads on low speed shaft ends are considerable: in fact there is a tendency to connect the gear reducer to the machine by means of a transmission with high transmission ratio (economizing on the gear reducer) and with small diameters (economizing on the drive, and for requirements dictated by overall dimensions).

Bearing life and wear (which also affects gears unfavourably) and low speed shaft strength, clearly impose limits on permissible radial load.

Permissible radial loads are given in the tables of ch. 8 and are referred to gearmotor's output speed  $n_2$  and torque  $M_2$ , considering overhung load acting on centre line of low speed shaft end, in the most unfavourable direction of rotation and angular position of load.

If the exact direction of rotation and angular position of load are known, an increase of permissible radial load may be achieved. If necessary, consult us for the verification of specific instance.

In case of radial load acting in position different from centre line of low speed shaft end, i.e. operating at a distance different from  $0,5 \cdot E$ , the permissible radial load must be recalculated according to the following formula, verifying not to exceed the max value  $F_{r2max}$  stated in the table:

$$F_{r2}' = F_{r2} \cdot \frac{E/2 + k}{x + k} \quad [N]$$

Per i casi di trasmissione più comuni, il carico radiale  $F_{r2}$  ha il valore seguente:

$$F_{r2} = k \cdot \frac{2 \cdot M_2}{d} \quad [N]$$

dove:

$M_2$  [N m] è il momento torcente richiesto all'albero lento del motoriduttore;

$d$  [m] è il diametro primitivo;

$k$  è un coefficiente che assume valori diversi a seconda del tipo di trasmissione:

$k = 1$  per trasmissione a catena (sollevamento in genere);

$k = 1,5$  per trasmissione a cinghia dentata;

$k = 2,5$  per trasmissione a cinghie trapezoidali;

$k = 1,1$  per trasmissione a ingranaggio cilindrico diritto;

$k = 3,55$  per trasmissione a ruote di frizione.

Radial load  $F_{r2}$  for most common drives has the following value:

$$F_{r2} = k \cdot \frac{2 \cdot M_2}{d} \quad [N]$$

where:

$M_2$  [N m] is the torque required by the gearmotor low speed shaft;

$d$  [m] is the pitch diameter;

$k$  is a coefficient which assumes different values according to transmission type:

$k = 1$  for chain drive (lifting in general);

$k = 1,5$  for timing belt drive;

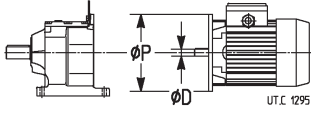
$k = 2,5$  for V-belt drive;

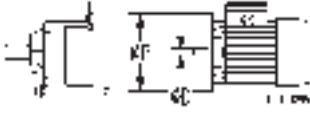
$k = 1,1$  for spur gear pair drive;

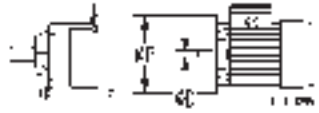
$k = 3,55$  for friction wheel drive.

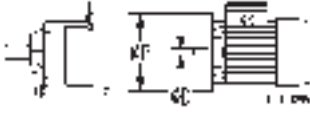
## 8 - Programma di fabbricazione

## 8 - Manufacturing programme

$P_1$	$n_2$	$M_2$	$F_{12}$	$i$	$f_s$		Massa Mass							
							HF kg	F0 kg						
kW	min <sup>-1</sup>	N m	N			ØD	ØP							
<b>0,09</b>	<b>6,57</b>	131	6 000	136	1,25	<b>MR 3I 3</b>	- <b>63 A 6 B5 11 x 140</b>	14,5	16,5					
	<b>7,27</b>	118	6 000	123	1,6									
	<b>8,18</b>	105	6 000	109	1,9									
	<b>9,08</b>	95	6 000	98	2,36									
	<b>9,44</b>	91	6 000	94,3	2,24									
	<b>10,5</b>	82	6 000	84,9	2,8									
	<b>7,06</b>	122	4 500	126	1	<b>MR 3I 2</b>	- <b>63 A 6 B5 11 x 140</b>	14	16					
	<b>7,82</b>	110	4 500	114	1,25									
	<b>8,8</b>	98	4 500	101	1,5									
	<b>10,1</b>	85	4 500	87,7	1,8									
	<b>11,3</b>	76	4 500	78,9	2									
	<b>12,5</b>	69	4 500	71,4	2,12									
	<b>13,7</b>	63	4 500	65	2,36									
	<b>15</b>	57	4 500	59,5	2,65									
	<b>18,7</b>	45,9	4 370	47,5	3,35									
		<b>12,2</b>	70	2 300	72,7					1,32	<b>MR 3I 1</b>	- <b>63 A 6 B5 11 x 140</b>	11	12,5
		<b>13,7</b>	63	2 180	64,9					1,5				
	<b>15,3</b>	56	2 060	58,4	1,7									
	<b>16,8</b>	51	2 120	52,9	1,9									
	<b>18,5</b>	46,5	2 120	48,1	2									
	<b>22,8</b>	37,7	2 000	39	2,5									
	<b>12,8</b>	67	1 360	69,5	0,8	<b>MR 3I 0</b>	- <b>63 A 6 B5R 9 x 120</b>	10	12					
	<b>14,2</b>	60	1 450	62,6	0,95									
	<b>15,3</b>	56	1 500	58,3	1									
	<b>17,2</b>	50	1 600	51,8	1,12									
	<b>19,2</b>	44,8	1 600	46,4	1,25									
	<b>17,6</b>	48,8	1 220	77,7	0,95					<b>MR 3I 0</b>	- <b>56 B 4 B5 9 x 120</b>	9,4	-	
	<b>19,7</b>	43,6	1 320	69,5	1,18									
	<b>21,9</b>	39,3	1 280	62,6	1,4									
	<b>23,5</b>	36,6	1 280	58,3	1,5									
	<b>26,4</b>	32,5	1 220	51,8	1,7									
	<b>29,5</b>	29,1	1 250	46,4	1,9									
	<b>34,7</b>	24,8	1 180	39,5	2,24									
	<b>37,3</b>	23,1	1 120	36,8	2,36									
	<b>41,9</b>	20,5	1 150	32,7	2,8									
	<b>46,8</b>	18,4	1 120	29,3	3									
	<b>51,9</b>	16,6	1 120	26,4	3,35									
	<b>61,3</b>	14	1 090	22,3	4									
	<b>67,1</b>	12,8	1 090	20,4	4,25									
	<b>88,1</b>	9,8	900	15,5	4,5	<b>MR 2I 0</b>	- <b>56 B 4 B5 9 x 120</b>	9,3	-					
	<b>98,6</b>	8,7	900	13,9	5,6									
	<b>109</b>	7,9	900	12,5	6,7									
	<b>118</b>	7,3	900	11,7	7,5									
	<b>132</b>	6,5	875	10,4	8,5									
	<b>148</b>	5,8	875	9,28	9,5									
	<b>164</b>	5,3	825	8,37	9,5									
	<b>193</b>	4,44	690	7,08	9,5									
	<b>212</b>	4,06	630	6,48	9,5									
<b>237</b>	3,63	615	5,79	9,5										
<b>272</b>	3,17	580	5,05	9,5										
<b>0,12</b>	<b>4,88</b>	235	8 000	178	1,6	<b>MR 3I 5</b>	- <b>63 B 6 BX1 11 x 160</b>	25	27					
	<b>5,57</b>	206	7 500	156	2,24									
	<b>6,25</b>	183	8 000	139	2,65									
	<b>6,94</b>	165	7 750	125	2,8									
	<b>7,68</b>	149	6 300	178	2,5	<b>MR 3I 5</b>	- <b>63 A 4 BX1 11 x 160</b>	25	27					
	<b>4,8</b>	239	6 000	181	1,12	<b>MR 3I 4</b>	- <b>63 B 6 BX1 11 x 160</b>	24	26					
	<b>5,31</b>	216	6 000	164	1,4									
	<b>6,02</b>	190	6 000	145	1,7									
	<b>6,76</b>	170	6 000	129	2									
	<b>7,55</b>	152	6 000	181	1,7					<b>MR 3I 4</b>	- <b>63 A 4 BX1 11 x 160</b>	24	25	
	<b>8,36</b>	137	6 000	164	2,24									
	<b>9,48</b>	121	6 000	145	2,65									
	<b>10,6</b>	108	6 000	129	3,15									
	<b>11,8</b>	97	6 000	116	3,55									
		<b>6,42</b>	179	6 000	136	0,9	<b>MR 3I 3</b>	- <b>63 B 6 B5 11 x 140</b>	14,5	16,5				
	<b>7,1</b>	161	6 000	123	1,12									
	<b>7,99</b>	143	6 000	109	1,4									
	<b>8,88</b>	129	6 000	98	1,7									
	<b>9,22</b>	124	6 000	94,3	1,6									
	<b>10,2</b>	112	6 000	84,9	2									

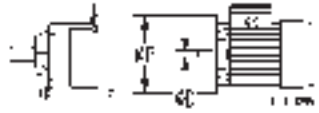
$P_1$	$n_2$	$M_2$	$F_{r2}$	$i$	$f_s$		Massa Mass							
							HF kg	F0 kg						
kW	min <sup>-1</sup>	Nm	N			ØD	ØP							
<b>0,12</b>	<b>10,1</b>	113	5 450	136	1,5	<b>MR 3I 3</b> - <b>63 A 4 B5 11 x 140</b>		14,5	16					
	<b>11,2</b>	102	5 450	123	1,8									
	<b>12,6</b>	91	5 450	109	2,24									
	<b>14</b>	82	6 000	98	2,8									
	<b>7,65</b>	150	4 500	114	0,95	<b>MR 3I 2</b> - <b>63 B 6 B5 11 x 140</b>		14	16					
	<b>8,6</b>	133	4 500	101	1,12									
	<b>9,92</b>	116	4 500	87,7	1,32									
	<b>11</b>	104	4 500	78,9	1,4									
	<b>12,2</b>	94	4 500	71,4	1,6									
	<b>10,9</b>	105	4 500	126	1,18	<b>MR 3I 2</b> - <b>63 A 4 B5 11 x 140</b>		14	15,5					
	<b>12</b>	95	4 370	114	1,5									
	<b>13,5</b>	85	4 250	101	1,8									
	<b>15,6</b>	73	4 250	87,7	2									
	<b>17,4</b>	66	4 000	78,9	2,24									
	<b>19,2</b>	60	4 120	71,4	2,5									
	<b>21,1</b>	54	4 000	65	2,8									
	<b>23</b>	49,7	4 000	59,5	3									
		<b>13,4</b>	85	2 240	64,9					1,12	<b>MR 3I 1</b> - <b>63 B 6 B5 11 x 140</b>		11	12,5
<b>14,9</b>		77	2 360	58,4	1,25									
<b>16,5</b>		70	2 180	52,9	1,4									
<b>18,1</b>		63	2 240	48,1	1,5									
<b>16,3</b>		70	1 850	84,1	1,12	<b>MR 3I 1</b> - <b>63 A 4 B5 11 x 140</b>		10,5	12,5					
<b>18,9</b>		61	1 800	72,7	1,5									
<b>21,1</b>		54	1 750	64,9	1,8									
<b>23,5</b>		48,8	1 750	58,4	1,9									
<b>25,9</b>		44,2	1 650	52,9	2,12									
<b>28,5</b>		40,3	1 700	48,1	2,36									
<b>35,1</b>		32,6	1 750	39	2,8									
<b>39</b>		29,4	1 750	35,1	3,15									
<b>43,1</b>		26,6	1 800	31,8	3,55									
		<b>23,5</b>	48,8	1 320	58,3					1,12	<b>MR 3I 0</b> - <b>63 A 4 B5R 9 x 120</b>		9,8	11,5
	<b>26,4</b>	43,3	1 360	51,8	1,32									
	<b>29,5</b>	38,8	1 280	46,4	1,4									
	<b>34,7</b>	33	1 220	39,5	1,7									
	<b>37,3</b>	30,8	1 150	36,8	1,8									
	<b>41,9</b>	27,3	1 180	32,7	2									
	<b>46,8</b>	24,5	1 060	29,3	2,24									
	<b>51,9</b>	22,1	1 060	26,4	2,5									
	<b>61,3</b>	18,7	1 060	22,3	3									
	<b>67,1</b>	17,1	1 030	20,4	3,35									
	<b>69,5</b>	16,5	975	12,5	3,35	<b>MR 2I 0</b> - <b>63 B 6 B5R 9 x 120</b>		9,9	11,5					
	<b>74,6</b>	15,4	1 000	11,7	3,55									
	<b>83,9</b>	13,7	975	10,4	4									
	<b>88,1</b>	13	875	15,5	3,35	<b>MR 2I 0</b> - <b>63 A 4 B5R 9 x 120</b>		9,7	11,5					
	<b>98,6</b>	11,6	875	13,9	4,25									
	<b>109</b>	10,5	875	12,5	5									
	<b>118</b>	9,8	875	11,7	5,6									
	<b>132</b>	8,7	850	10,4	6,3									
	<b>148</b>	7,8	850	9,28	7,1									
	<b>164</b>	7	800	8,37	7,1									
	<b>193</b>	5,9	690	7,08	7,1									
	<b>212</b>	5,4	630	6,48	7,1									
	<b>237</b>	4,84	600	5,79	7,1									
	<b>272</b>	4,22	580	5,05	7,1									
	<b>324</b>	3,54	580	4,23	9,5					<b>MR 2I 0</b> - <b>63 A 4 B5A 11 x 120</b>		9,7	11,5	
	<b>372</b>	3,08	560	3,69	9,5									
	<b>0,18</b>	<b>4,67</b>	368	12 500	194					2	<b>MR 3I 7</b> - <b>71 A 6 BX1 14 x 200</b>		44	48
		<b>5,17</b>	333	12 500	175					2,5				
		<b>4,51</b>	381	10 000	201					1,4	<b>MR 3I 6</b> - <b>71 A 6 BX5 14 x 160</b>		40	44
		<b>5,04</b>	341	10 000	180	1,8								
		<b>5,77</b>	298	10 000	157	2,24								
		<b>6,48</b>	265	10 000	140	2,5								
<b>7,21</b>		238	10 000	125	2,8									

$P_1$	$n_2$	$M_2$	$F_{12}$	$i$	$f_s$		Massa Mass		
							HF kg	F0 kg	
kW	min <sup>-1</sup>	N m	N						
<b>0,18</b>	<b>5,08</b>	339	8 000	178	1,12	<b>MR 3I 5</b> - <b>71 A 6</b> BX2 11 x 160	27	30	
	<b>5,8</b>	297	8 000	156	1,5				
	<b>6,5</b>	265	8 000	139	1,8				
	<b>7,22</b>	238	8 000	125	1,9	<b>MR 3I 5</b> - <b>71 A 6 B5</b> <b>14 x 160</b>	27	30	
	<b>6,44</b>	267	8 000	141	1,4				
	<b>7,35</b>	234	8 000	123	1,9				
	<b>8,24</b>	209	7 750	110	2,36	<b>MR 3I 5</b> - <b>63 B 4</b> BX1 11 x 160	25	27	
	<b>7,63</b>	225	6 500	178	1,7				
	<b>8,71</b>	197	6 500	156	2,24				
	<b>9,76</b>	176	6 700	139	2,8	<b>MR 3I 5</b> - <b>63 B 4</b> BX1 11 x 160	25	27	
	<b>10,8</b>	158	6 700	125	2,8				
		<b>5,52</b>	311	6 000	164	0,95	<b>MR 3I 4</b> - <b>71 A 6</b> BX2 11 x 160	26	29
		<b>6,26</b>	275	6 000	145	1,18			
		<b>7,03</b>	245	6 000	129	1,4			
<b>6,33</b>		272	6 000	143	1	<b>MR 3I 4</b> - <b>71 A 6 B5</b> <b>14 x 160</b>	26	29	
<b>7</b>		245	6 000	129	1,25				
<b>7,5</b>		229	6 000	181	1,18				
<b>8,3</b>		207	6 000	164	1,4	<b>MR 3I 4</b> - <b>63 B 4</b> BX1 11 x 160	24	26	
<b>9,41</b>		183	6 000	145	1,8				
<b>10,6</b>		163	6 000	129	2				
<b>11,8</b>		146	6 000	116	2,24	<b>MR 3I 4</b> - <b>63 B 4</b> BX1 11 x 160	24	26	
<b>13,2</b>		131	6 000	103	2,5				
<b>14,6</b>		117	6 000	92,9	2,8				
		<b>7,39</b>	233	5 300	123	0,8	<b>MR 3I 3</b> - <b>71 A 6</b> B5R 11 x 140	16,5	19,5
		<b>8,32</b>	207	6 000	109	0,95			
		<b>9,23</b>	186	6 000	98	1,18			
	<b>9,6</b>	179	6 000	94,3	1,12	<b>MR 3I 3</b> - <b>71 A 6 B5</b> <b>14 x 160</b>	16,5	19,5	
	<b>9,22</b>	187	5 800	98,2	0,9				
	<b>10,2</b>	169	6 000	88,8	1,12				
	<b>10</b>	171	4 870	136	0,95	<b>MR 3I 3</b> - <b>63 B 4 B5</b> <b>11 x 140</b>	14,5	16	
	<b>11,1</b>	155	5 600	123	1,18				
	<b>12,5</b>	138	5 600	109	1,5				
	<b>13,9</b>	124	5 800	98	1,8	<b>MR 3I 3</b> - <b>63 B 4 B5</b> <b>11 x 140</b>	14,5	16	
	<b>14,4</b>	119	5 450	94,3	1,7				
	<b>16</b>	107	5 450	84,9	2,12				
	<b>19</b>	90	5 800	71,5	2,5	<b>MR 3I 3</b> - <b>63 B 4 B5</b> <b>11 x 140</b>	14,5	16	
	<b>20,8</b>	83	6 000	65,5	2,65				
	<b>23,9</b>	72	5 600	56,8	2,8				
	<b>10,8</b>	159	3 550	126	0,8	<b>MR 3I 2</b> - <b>63 B 4 B5</b> <b>11 x 140</b>	14	16	
	<b>12</b>	144	4 250	114	0,95				
	<b>13,4</b>	128	4 500	101	1,18				
	<b>15,5</b>	111	4 500	87,7	1,32	<b>MR 3I 2</b> - <b>63 B 4 B5</b> <b>11 x 140</b>	14	16	
	<b>17,2</b>	100	4 500	78,9	1,5				
	<b>19</b>	90	4 250	71,4	1,7				
	<b>20,9</b>	82	4 120	65	1,8	<b>MR 3I 2</b> - <b>63 B 4 B5</b> <b>11 x 140</b>	14	16	
	<b>22,9</b>	75	4 120	59,5	2				
	<b>28,6</b>	60	3 750	47,5	2,5				
	<b>31,6</b>	54	3 750	43	2,8	<b>MR 2I 2</b> - <b>63 B 4</b> BX1 11 x 160	14	15,5	
	<b>34,7</b>	49,5	3 650	39,2	3				
	<b>47</b>	36,5	3 070	28,9	3,35				
	<b>52,1</b>	33	3 150	26,1	4	<b>MR 2I 2</b> - <b>63 B 4</b> BX1 11 x 160	14	15,5	
	<b>58,6</b>	29,3	3 350	23,2	5				
	<b>15,5</b>	111	2 060	58,4	0,85	<b>MR 3I 1</b> - <b>71 A 6</b> B5R 11 x 140	12,5	16	
	<b>17,1</b>	100	2 120	52,9	0,95				
	<b>18,7</b>	92	1 800	72,7	0,95				
	<b>21</b>	82	1 900	64,9	1,18	<b>MR 3I 1</b> - <b>63 B 4 B5</b> <b>11 x 140</b>	10,5	12,5	
	<b>23,3</b>	74	1 950	58,4	1,32				
	<b>25,7</b>	67	1 850	52,9	1,4				
	<b>28,3</b>	61	1 900	48,1	1,6	<b>MR 3I 1</b> - <b>63 B 4 B5</b> <b>11 x 140</b>	10,5	12,5	
	<b>34,9</b>	49,3	1 750	39	1,9				
	<b>38,8</b>	44,4	1 650	35,1	2,12				
	<b>42,8</b>	40,2	1 700	31,8	2,36	<b>MR 3I 1</b> - <b>63 B 4 B5</b> <b>11 x 140</b>	10,5	12,5	
	<b>47</b>	36,6	1 700	28,9	2,65				
	<b>55,9</b>	30,8	1 700	24,3	3,15				
	<b>61,1</b>	28,2	1 550	22,3	2,65	<b>MR 2I 1</b> - <b>63 B 4 B5</b> <b>11 x 140</b>	10,5	12,5	
	<b>70,6</b>	24,3	1 500	19,3	3,35				
	<b>79,2</b>	21,7	1 500	17,2	4,25				

$P_1$	$n_2$	$M_2$	$F_{12}$	$i$	$f_s$		Massa Mass		
							HF kg	F0 kg	
kW	min <sup>-1</sup>	Nm	N			ØD	ØP		
<b>0,18</b>	<b>29,3</b>	59	1 220	46,4	0,95	<b>MR 31 0 - 63 B 4</b> B5R 9 × 120  <b>MR 21 0 - 63 B 4</b> B5R 9 × 120  <b>MR 21 0 - 63 B 4</b> B5A 11 × 120  <b>MR 21 0 - 63 A 2</b> B5R 9 × 120  <b>MR 21 0 - 63 A 2</b> B5A 11 × 120	9,9	11,5	
	<b>34,4</b>	49,9	1 320	39,5	1,12				
	<b>37</b>	46,5	1 280	36,8	1,18				
	<b>41,6</b>	41,3	1 320	32,7	1,32				
	<b>46,4</b>	37	1 150	29,3	1,5				
	<b>51,5</b>	33,4	1 060	26,4	1,7				
	<b>60,9</b>	28,2	1 060	22,3	2				
	<b>66,6</b>	25,8	950	20,4	2,12				
	<b>87,5</b>	19,6	825	15,5	2,24				
	<b>97,9</b>	17,6	825	13,9	2,8				
	<b>109</b>	15,8	825	12,5	3,35				
	<b>117</b>	14,7	850	11,7	3,75				
	<b>131</b>	13,1	825	10,4	4,25				
	<b>146</b>	11,7	825	9,28	4,75				
	<b>162</b>	10,6	775	8,37	4,75				
	<b>192</b>	9	650	7,08	4,75				
	<b>210</b>	8,2	600	6,48	4,75				
	<b>235</b>	7,3	580	5,79	4,75				
	<b>270</b>	6,4	545	5,05	4,75				
	<b>321</b>	5,3	580	4,23	6,3				
	<b>369</b>	4,66	545	3,69	6,3				
	<b>234</b>	7,3	710	11,7	7,5				
	<b>263</b>	6,5	690	10,4	8,5				
	<b>294</b>	5,8	690	9,28	9				
	<b>326</b>	5,3	630	8,37	9				
	<b>385</b>	4,46	545	7,08	9				
<b>421</b>	4,08	500	6,48	9					
<b>471</b>	3,65	475	5,79	9					
<b>541</b>	3,18	462	5,05	9					
<b>645</b>	2,66	475	4,23	11,2					
<b>741</b>	2,32	437	3,69	11,2					
<b>0,25</b>	<b>4,59</b>	520	12 500	194	1,4	<b>MR 31 7 - 71 B 6</b> BX1 14 × 200  <b>MR 31 7 - 71 A 4</b> BX1 14 × 200  <b>MR 31 6 - 71 B 6</b> BX5 14 × 160  <b>MR 31 6 - 71 A 4</b> BX5 14 × 160  <b>MR 31 5 - 71 B 6</b> BX2 11 × 160 <b>MR 31 5 - 71 B 6 B5 14 × 160</b>  <b>MR 31 5 - 71 A 4</b> BX2 11 × 160 <b>MR 31 5 - 71 A 4 B5 14 × 160</b>  <b>MR 31 4 - 71 B 6</b> BX2 11 × 160 <b>MR 31 4 - 71 B 6 B5 14 × 160</b>	45	48	
	<b>5,08</b>	470	12 500	175	1,8				
	<b>5,46</b>	438	12 500	163	2				
	<b>6</b>	398	12 500	148	2,24				
	<b>7,17</b>	333	11 500	194	2,24				
	<b>7,94</b>	301	12 500	175	2,8				
	<b>4,43</b>	538	9 750	201	1				
	<b>4,95</b>	482	10 000	180	1,25				
	<b>5,68</b>	421	10 000	157	1,5				
	<b>6,37</b>	375	10 000	140	1,8				
	<b>7,09</b>	337	10 000	125	2				
	<b>7,99</b>	299	10 000	111	2,24				
	<b>8,9</b>	268	10 000	100	2,5				
	<b>6,92</b>	345	9 000	201	1,5				
	<b>7,74</b>	309	9 000	180	1,9				
	<b>8,86</b>	269	9 000	157	2,36				
	<b>9,95</b>	240	9 250	140	2,8				
	<b>4,99</b>	478	8 000	178	0,8				
	<b>5,7</b>	419	8 000	156	1,06				
	<b>6,39</b>	374	8 000	139	1,32				
	<b>6,33</b>	377	8 000	141	1				
	<b>7,23</b>	330	8 000	123	1,4				
	<b>8,1</b>	295	8 000	110	1,6				
	<b>9</b>	265	8 000	98,9	1,7				
	<b>7,8</b>	306	7 500	178	1,25				
	<b>8,9</b>	268	6 700	156	1,7				
<b>9,98</b>	239	6 900	139	2					
<b>9,89</b>	241	7 100	141	1,6					
<b>11,3</b>	211	6 300	123	2,12					
<b>12,7</b>	189	6 700	110	2,5					
<b>14,1</b>	170	6 500	98,9	2,65					
<b>6,16</b>	388	6 000	145	0,85					
<b>6,91</b>	345	6 000	129	0,95					
<b>6,89</b>	347	6 000	129	0,85					
<b>7,81</b>	306	6 000	114	1,06					
<b>8,76</b>	272	6 000	102	1,25					

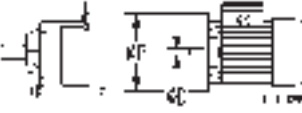
8 - Programma di fabbricazione

8 - Manufacturing programme

P <sub>1</sub>	n <sub>2</sub>	M <sub>2</sub>	F <sub>r2</sub>	i	fs		Massa Mass	
							HF kg	F0 kg
0,25	7,67	311	4 500	181	0,85	MR 3I 4 - 71 A 4 BX2 11 x 160  MR 3I 4 - 71 A 4 B5 14 x 160	25	28
	8,49	281	5 800	164	1,06			
	9,62	248	6 000	145	1,32			
	10,8	221	6 000	129	1,5			
	9,72	246	5 800	143	1,06			
	10,8	222	6 000	129	1,32			
	12,2	196	6 000	114	1,7			
	13,7	174	6 000	102	1,9			
	15,2	157	6 000	91,5	2,12			
	17	140	6 000	81,6	2,36			
18,2	131	6 000	76,4	2,5				
20,4	117	6 000	68,3	2,8				
9,08	9,08	263	5 800	98	0,85	MR 3I 3 - 71 B 6 B5R 11 x 140  MR 3I 3 - 71 B 6 B5 14 x 160  MR 3I 3 - 63 C 4 B5* 11 x 140  MR 3I 3 - 71 A 4 B5 14 x 160	17	19,5
	9,44	253	5 300	94,3	0,8			
	10	238	5 300	88,8	0,8			
	10,9	218	4 370	123	0,85			
	12,3	194	5 150	109	1,06			
	13,7	175	6 000	98	1,32			
	14,2	169	4 870	98,2	1			
	15,7	152	5 600	88,8	1,18			
	17,6	135	5 600	78,8	1,5			
	19,6	122	5 800	71	1,8			
	20,3	117	5 300	68,3	1,7			
	22,6	106	5 450	61,5	2,12			
	26,8	89	5 800	51,8	2,5			
	29,3	82	5 800	47,5	2,65			
	13,2	13,2	180	3 650	101			
14,7		162	4 120	91	0,95			
16,9		142	4 250	82,4	1			
19		126	4 500	73,3	1,18			
21,9		109	4 250	63,5	1,4			
24,3		98	4 250	57,1	1,5			
26,9		89	3 870	51,7	1,7			
29,5		81	3 870	47,1	1,9			
36,3		66	3 450	38,3	2,24			
40,4		59	3 450	34,4	2,5			
44,6		54	3 450	31,2	2,8			
49		48,7	3 450	28,4	3,15			
46,4		52	3 000	28,9	2,36			
51,3		46,5	3 150	26,1	2,8			
57,7		41,4	3 250	23,2	3,55			
64,2		37,2	3 350	20,9	4			
61		39,2	2 800	22,8	3			
67,5		35,4	3 000	20,6	3,75			
25,4	25,4	94	1 800	52,9	1	MR 3I 1 - 63 C 4 B5* 11 x 140  MR 2I 1 - 71 B 6 B5R 11 x 140  MR 2I 1 - 63 C 4 B5* 11 x 140	11	12,5
	27,8	86	1 900	48,1	1,12			
	34,4	69	1 800	39	1,4			
	38,2	63	1 850	35,1	1,5			
	42,2	57	1 750	31,8	1,7			
	46,3	52	1 750	28,9	1,8			
	55,1	43,4	1 600	24,3	2,24			
	51,8	46,1	1 700	17,2	2			
	57,6	41,5	1 650	15,5	2,24			
	63,6	37,6	1 550	14	2,5			
	60,2	39,7	1 600	22,3	1,9			
	69,6	34,3	1 450	19,3	2,5			
	78	30,6	1 450	17,2	3			
	86,7	27,5	1 500	15,5	3,35			
	95,7	24,9	1 400	14	3,75			
36,4	36,4	66	1 090	36,8	0,85	MR 3I 0 - 63 C 4 B5R 9 x 120	10	12
	41	58	1 150	32,7	0,95			
	45,8	52	1 150	29,3	1,06			
	50,8	47	1 150	26,4	1,18			
	60	39,8	1 060	22,3	1,4			
	65,6	36,4	1 060	20,4	1,5			

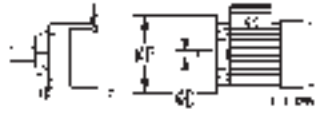
\* Potenza o corrispondenza potenza-grandezza motore non normalizzata.

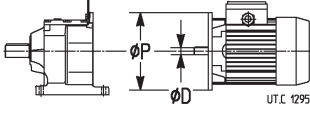
\* Power or motor power-to-size correspondence not according to standard.

$P_1$	$n_2$	$M_2$	$F_{t2}$	$i$	$f_s$		Massa Mass							
							HF kg	F0 kg						
<b>0,25</b>	<b>86,2</b>	27,7	925	15,5	1,6	<b>MR 2I 0 - 63 C 4</b> B5R 9 × 120	9,9	11,5						
	<b>96,4</b>	24,8	825	13,9	2									
	<b>107</b>	22,3	775	12,5	2,36									
	<b>115</b>	20,8	800	11,7	2,65									
	<b>129</b>	18,5	775	10,4	3									
	<b>144</b>	16,5	775	9,28	3,35									
	<b>160</b>	14,9	730	8,37	3,35									
	<b>189</b>	12,6	615	7,08	3,35									
	<b>207</b>	11,5	560	6,48	3,35									
	<b>231</b>	10,3	545	5,79	3,35									
	<b>266</b>	9	530	5,05	3,35									
	<b>317</b>	7,5	545	4,23	4,5				<b>MR 2I 0 - 63 C 4</b> B5A 11 × 120	9,9	11,5			
	<b>364</b>	6,6	515	3,69	4,5				<b>MR 2I 0 - 63 B 2</b> B5R 9 × 120	9,6	11,5			
	<b>234</b>	10,2	690	11,7	5,3				<b>MR 2I 0 - 63 B 2</b> B5A 11 × 120	9,6	11,5			
	<b>263</b>	9,1	670	10,4	6,3									
	<b>294</b>	8,1	670	9,28	6,3									
	<b>326</b>	7,3	615	8,37	6,3									
	<b>385</b>	6,2	530	7,08	6,3									
	<b>421</b>	5,7	487	6,48	6,3									
	<b>471</b>	5,1	462	5,79	6,3									
<b>541</b>	4,41	450	5,05	6,3										
<b>645</b>	3,7	462	4,23	8										
<b>741</b>	3,22	437	3,69	8										
<b>0,37</b>	<b>5,37</b>	659	12 500	163	1,4	<b>MR 3I 7 - 71 C 6</b> BX1 14 × 200	45	48						
	<b>5,9</b>	599	12 500	148	1,5									
	<b>6,31</b>	560	12 500	147	1,32									
	<b>6,99</b>	506	12 500	133	1,6									
	<b>7,5</b>	471	12 500	124	1,9									
	<b>7,12</b>	496	11 800	194	1,5									
	<b>7,88</b>	448	12 200	175	1,8									
	<b>8,46</b>	418	12 200	163	2,12									
	<b>9,31</b>	380	12 500	148	2,36									
	<b>10,4</b>	341	12 500	133	2,65									
	<b>4,87</b>	725	8 500	180	0,85				<b>MR 3I 6 - 71 C 6</b> BX5 14 × 160	41	44			
	<b>5,58</b>	633	10 000	157	1									
	<b>6,26</b>	564	10 000	140	1,18									
	<b>6,1</b>	580	9 000	153	0,9									
	<b>6,81</b>	519	10 000	137	1,18									
	<b>7,8</b>	453	10 000	119	1,4									
	<b>8,76</b>	403	10 000	106	1,7									
	<b>6,88</b>	514	7 750	201	1,06									
	<b>7,68</b>	460	9 500	180	1,32									
	<b>8,8</b>	402	9 750	157	1,6									
	<b>9,88</b>	358	9 500	140	1,9									
	<b>11</b>	321	9 000	125	2,12									
	<b>12,4</b>	285	9 000	111	2,36									
	<b>13,8</b>	256	9 250	100	2,65									
	<b>15,3</b>	231	9 500	90,4	2,8									
	<b>7,11</b>	497	8 000	123	0,9							<b>MR 3I 5 - 71 C 6</b> B5* 14 × 160	28	30
	<b>7,97</b>	444	8 000	110	1,06									
	<b>8,85</b>	399	8 000	98,9	1,12									
	<b>7,74</b>	456	6 700	178	0,8									
	<b>8,84</b>	400	7 300	156	1,12									
	<b>9,91</b>	357	7 750	139	1,32									
	<b>9,82</b>	360	7 300	141	1,06									
	<b>11,2</b>	315	7 100	123	1,4									
	<b>12,6</b>	281	6 700	110	1,7									
	<b>14</b>	253	6 700	98,9	1,8									
	<b>15,6</b>	226	6 500	88,2	2,12									
	<b>17,4</b>	203	6 900	79,3	2,5									
	<b>18,7</b>	189	6 700	73,9	2,65									
	<b>20,8</b>	170	6 900	66,4	3									
	<b>7,74</b>	456	6 700	178	0,8									
<b>8,84</b>	400	7 300	156	1,12										
<b>9,91</b>	357	7 750	139	1,32										
<b>9,82</b>	360	7 300	141	1,06										
<b>11,2</b>	315	7 100	123	1,4										
<b>12,6</b>	281	6 700	110	1,7										
<b>14</b>	253	6 700	98,9	1,8										
<b>15,6</b>	226	6 500	88,2	2,12										
<b>17,4</b>	203	6 900	79,3	2,5										
<b>18,7</b>	189	6 700	73,9	2,65										
<b>20,8</b>	170	6 900	66,4	3										
<b>7,74</b>	456	6 700	178	0,8	<b>MR 3I 5 - 71 B 4</b> B5 14 × 160	27	30							
<b>8,84</b>	400	7 300	156	1,12										
<b>9,91</b>	357	7 750	139	1,32										
<b>9,82</b>	360	7 300	141	1,06										
<b>11,2</b>	315	7 100	123	1,4										
<b>12,6</b>	281	6 700	110	1,7										
<b>14</b>	253	6 700	98,9	1,8										
<b>15,6</b>	226	6 500	88,2	2,12										
<b>17,4</b>	203	6 900	79,3	2,5										
<b>18,7</b>	189	6 700	73,9	2,65										
<b>20,8</b>	170	6 900	66,4	3										

\* Potenza o corrispondenza potenza-grandezza motore non normalizzata.

\* Power or motor power-to-size correspondence not according to standard.

$P_1$	$n_2$	$M_2$	$F_{12}$	$i$	$f_s$		Massa Mass					
							HF kg	F0 kg				
kW	min <sup>-1</sup>	N m	N			ØD	ØP					
<b>0,37</b>	<b>9,55</b>	370	4 500	145	0,9	<b>MR 3I 4 - 71 B 4</b> BX2 11 × 160 <b>MR 3I 4 - 71 B 4 B5</b> 14 × 160  <b>MR 2I 4 - 71 B 4</b> BX5 14 × 160	26 26            25	29 29            28				
	<b>10,7</b>	330	5 600	129	1							
	<b>10,7</b>	331	4 870	129	0,9							
	<b>12,1</b>	292	6 000	114	1,12							
	<b>13,6</b>	260	6 000	102	1,32							
	<b>15,1</b>	234	6 000	91,5	1,4							
	<b>16,9</b>	209	6 000	81,6	1,6							
	<b>18,1</b>	196	6 000	76,4	1,7							
	<b>20,2</b>	175	6 000	68,3	1,9							
	<b>22,5</b>	157	6 000	61,3	2,12							
	<b>24,9</b>	142	6 000	55,4	2,36							
	<b>27,4</b>	129	6 000	50,4	2,65							
	<b>29,8</b>	119	6 000	46,3	2,8							
	<b>33,2</b>	106	6 000	41,6	3,15							
	<b>44</b>	80	6 000	31,4	3,15							
	<b>14,1</b>	251	4 370	98	0,9	<b>MR 3I 3 - 71 B 4</b> B5R 11 × 140 <b>MR 3I 3 - 71 B 4 B5</b> 14 × 160  <b>MR 2I 3 - 71 B 4</b> BX2 11 × 160	16,5 16,5            16,5	19 19            19				
	<b>15,5</b>	227	4 120	88,8	0,8							
	<b>17,5</b>	202	5 000	78,8	1							
	<b>19,4</b>	182	5 800	71	1,25							
	<b>20,2</b>	175	5 450	68,3	1,12							
	<b>22,4</b>	158	5 600	61,5	1,4							
	<b>26,6</b>	133	5 450	51,8	1,7							
	<b>29,1</b>	122	5 600	47,5	1,8							
	<b>33,5</b>	105	5 300	41,2	1,8							
	<b>37,2</b>	95	5 300	37,1	2,36							
	<b>44,2</b>	80	5 300	31,2	2,8							
	<b>44,4</b>	80	4 250	31,1	2							
	<b>49,1</b>	72	4 250	28,1	2,36							
		<b>21,7</b>	163	3 750	63,5				0,9	<b>MR 3I 2 - 71 B 4 B5</b> 14 × 160  <b>MR 2I 2 - 71 B 4</b> BX2 11 × 160  <b>MR 2I 2 - 71 B 4 B5</b> 14 × 160	16            16	19            18,5
		<b>24,2</b>	146	4 000	57,1				1			
<b>26,7</b>		132	4 120	51,7	1,12							
<b>29,3</b>		121	4 250	47,1	1,25							
<b>36</b>		98	4 000	38,3	1,5							
<b>40,1</b>		88	3 650	34,4	1,7							
<b>44,3</b>		80	3 550	31,2	1,9							
<b>48,6</b>		73	3 250	28,4	2,12							
<b>53,2</b>		66	3 250	26	2,24							
<b>47,7</b>		74	3 450	28,9	1,6							
<b>52,9</b>		67	3 250	26,1	2							
<b>59,4</b>		59	3 150	23,2	2,5							
<b>66,1</b>		53	3 150	20,9	2,8							
<b>60,5</b>		58	3 000	22,8	2							
<b>67</b>		53	2 900	20,6	2,5							
<b>75,4</b>	46,9	3 000	18,3	3								
	<b>35,4</b>	100	1 750	39	0,95	<b>MR 3I 1 - 71 B 4</b> B5R 11 × 140  <b>MR 2I 1 - 71 B 4</b> B5R 11 × 140	13            12,5	15,5            15,5				
	<b>39,3</b>	90	1 800	35,1	1,06							
	<b>43,4</b>	81	1 900	31,8	1,18							
	<b>47,7</b>	74	1 950	28,9	1,32							
	<b>56,7</b>	62	1 750	24,3	1,5							
	<b>62</b>	57	1 750	22,3	1,32							
	<b>71,7</b>	49,3	1 450	19,3	1,7							
	<b>80,3</b>	44	1 320	17,2	2,12							
	<b>89,3</b>	39,6	1 400	15,5	2,36							
	<b>98,6</b>	35,8	1 320	14	2,65							
	<b>108</b>	32,6	1 320	12,8	3							
		<b>88,8</b>	39,8	875	15,5				1,12	<b>MR 2I 0 - 71 B 4</b> B5B 11 × 120	12	14,5
		<b>99,3</b>	35,6	825	13,9				1,4			
		<b>110</b>	32,1	825	12,5				1,6			
		<b>118</b>	29,9	775	11,7				1,9			
<b>133</b>		26,5	690	10,4	2,12							
<b>149</b>		23,8	690	9,28	2,36							
<b>182</b>		19,4	710	7,57	2,8							
<b>203</b>		17,4	630	6,78	3							
<b>226</b>		15,7	580	6,12	3							
<b>267</b>		13,2	545	5,17	3							
<b>292</b>		12,1	530	4,73	3							
<b>326</b>		10,8	515	4,23	3							
<b>374</b>		9,4	487	3,69	3							

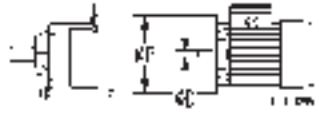
$P_1$	$n_2$	$M_2$	$F_{12}$	$i$	$f_s$		Massa Mass				
							HF kg	F0 kg			
<b>0,37</b>	<b>267</b>	13,2	615	10,4	4,25	<b>MR 21 0 - 63 C 2</b> B5R 9 × 120	9,8	11,5			
	<b>298</b>	11,9	615	9,28	4,5						
	<b>330</b>	10,7	580	8,37	4,5						
	<b>390</b>	9,1	500	7,08	4,5						
	<b>427</b>	8,3	450	6,48	4,5						
	<b>477</b>	7,4	437	5,79	4,5						
	<b>548</b>	6,4	425	5,05	4,5						
	<b>653</b>	5,4	437	4,23	5,6						
	<b>750</b>	4,71	412	3,69	5,6				<b>MR 21 0 - 63 C 2</b> B5A 11 × 120	9,8	11,5
	<b>0,55</b>	<b>5,64</b>	931	12 500	163				0,95	<b>MR 31 7 - 80 B 6</b> BX2 14 × 200	48
<b>6,21</b>		846	12 500	148	1,06						
<b>6,24</b>		841	11 500	147	0,85	<b>MR 31 7 - 80 B 6</b> <b>B5</b> <b>19 × 200</b>	48	51			
<b>6,96</b>		754	9 750	194	0,95	<b>MR 31 7 - 71 C 4</b> BX1 14 × 200	45	48			
<b>7,71</b>		681	12 200	175	1,18						
<b>8,28</b>		635	12 500	163	1,4	<b>MR 31 7 - 80 A 4</b> <b>B5</b> <b>19 × 200</b>	47	50			
<b>9,11</b>		577	12 500	148	1,6						
<b>9,64</b>		545	12 500	147	1,32						
<b>11,5</b>		458	12 500	124	2						
<b>12,6</b>		417	12 200	113	2,12						
<b>14</b>	375	12 500	101	2,36							
<b>8,61</b>	610	8 250	157	1,06	<b>MR 31 6 - 71 C 4</b> BX5 14 × 160				41	44	
<b>9,66</b>	544	9 500	140	1,25							
<b>9,31</b>	564	7 100	153	0,95	<b>MR 31 6 - 80 A 4</b> <b>B5</b> <b>19 × 200</b>				43	46	
<b>10,4</b>	505	8 750	137	1,18							
<b>11,9</b>	441	9 250	119	1,5							
<b>13,4</b>	393	9 000	106	1,7							
<b>14,9</b>	351	9 250	95	1,8							
<b>16,8</b>	313	9 000	84,6	2,12							
<b>17,8</b>	295	9 000	79,8	2,24							
<b>20</b>	262	9 000	70,9	2,5							
<b>11,6</b>	453	8 000	79,3	1,12		<b>MR 31 5 - 80 B 6</b> B5R 14 × 160	30	34			
<b>12,5</b>	422	8 000	73,9	1,18							
<b>13,8</b>	379	8 000	66,4	1,32	<b>MR 31 5 - 80 B 6</b> <b>B5</b> <b>19 × 200</b>	30	34				
<b>11,2</b>	470	8 000	82,2	0,95							
<b>12,5</b>	419	8 000	73,4	1,12							
<b>13,9</b>	377	8 000	66	1,18							
<b>11</b>	479	6 900	123	0,95							
<b>12,3</b>	427	7 500	110	1,12				<b>MR 31 5 - 71 C 4</b> B5* 14 × 160	28	30	
<b>13,7</b>	385	7 500	98,9	1,18							
<b>15,3</b>	343	7 300	88,2	1,4							
<b>17</b>	309	7 750	79,3	1,6							
<b>18,3</b>	287	6 900	73,9	1,7							
<b>20,3</b>	258	7 300	66,4	1,9							
<b>22,4</b>	234	6 500	60,1	2,12							
<b>24,7</b>	213	6 150	54,8	2,12							
<b>27</b>	195	6 300	50,1	2,5							
<b>30</b>	175	6 500	45	2,8							
<b>33,1</b>	159	6 500	40,8	3,15	<b>MR 31 5 - 80 A 4</b> <b>B5</b> <b>19 × 200</b>	29	33				
<b>15,1</b>	347	7 100	93,9	1,06							
<b>17,3</b>	304	7 100	82,2	1,5							
<b>19,4</b>	271	6 700	73,4	1,7							
<b>21,5</b>	244	6 700	66	1,8							
<b>24,1</b>	218	6 500	58,9	2,24							
<b>26,8</b>	196	6 500	53	2,5							
<b>29,6</b>	177	6 300	48	2,65							
<b>32,5</b>	162	6 000	43,7	2,65							
<b>13,3</b>	395	4 250	102	0,85				<b>MR 31 4 - 71 C 4</b> B5* 14 × 160	26	29	
<b>14,7</b>	356	4 870	91,5	0,9							
<b>16,6</b>	317	6 000	81,6	1,06							

\* Potenza o corrispondenza potenza-grandezza motore non normalizzata.

\* Power or motor power-to-size correspondence not according to standard.

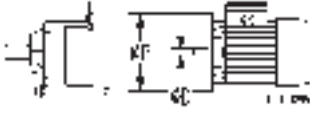
8 - Programma di fabbricazione

8 - Manufacturing programme

P <sub>1</sub>	n <sub>2</sub>	M <sub>2</sub>	F <sub>12</sub>	i	fs		Massa Mass							
							HF	F0						
kW	min <sup>-1</sup>	N m	N				kg	kg						
<b>0,55</b>	<b>16,5</b>	319	5 000	86,3	0,95	<b>MR 3I 4 - 80 A 4 B5 19 x 200</b>	28	32						
	<b>18,6</b>	282	6 000	76,2	1,18									
	<b>20,9</b>	251	6 000	67,8	1,32									
	<b>23,3</b>	225	6 000	60,9	1,5									
	<b>26,1</b>	202	6 000	54,5	1,7									
	<b>29</b>	181	6 000	48,9	1,9									
	<b>32,1</b>	164	6 000	44,2	2									
	<b>35,3</b>	149	6 000	40,2	2,24									
	<b>38,4</b>	137	6 000	36,9	2,5									
	<b>42,8</b>	123	6 000	33,2	2,8									
	<b>47,4</b>	111	6 000	30	3									
	<b>47,6</b>	110	5 600	28,3	2,5				<b>MR 2I 4 - 71 C 4 BX5 14 x 160</b>	26	29			
	<b>59,6</b>	88	5 150	23,8	2,8				<b>MR 2I 4 - 80 A 4 B5 19 x 200</b>	27	31			
	<b>21,9</b>	239	4 750	61,5	0,95				<b>MR 3I 3 - 71 C 4 B5* 14 x 160</b>	17	20			
		<b>26,1</b>	202	5 600	51,8							1,12		
<b>28,4</b>		185	5 800	47,5	1,18									
<b>32,8</b>		160	5 600	41,2	1,18									
<b>36,4</b>		144	5 600	37,1	1,6									
<b>43,3</b>		121	5 000	31,2	1,8									
<b>47,2</b>		111	4 620	28,6	1,8									
<b>55,5</b>		95	4 370	24,3	2									
<b>55</b>		95	3 750	24,5	1,6	<b>MR 2I 3 - 71 C 4 B5* 14 x 160</b>	17	19,5						
<b>60,9</b>		86	3 870	22,2	2									
<b>68,6</b>		77	3 550	19,7	2,5									
<b>76,1</b>		69	4 120	17,7	3,15									
<b>28,7</b>		183	2 800	47,1	0,8							<b>MR 3I 2 - 71 C 4 B5* 14 x 160</b>	16,5	19,5
		<b>35,3</b>	149	3 450	38,3									
		<b>39,2</b>	134	3 750	34,4	1,12								
	<b>43,3</b>	121	3 870	31,2	1,25									
	<b>47,6</b>	110	4 000	28,4	1,32									
	<b>52</b>	101	3 550	26	1,5									
	<b>59,2</b>	89	3 350	22,8	1,32	<b>MR 2I 2 - 71 C 4 B5* 14 x 160</b>	16,5	19,5						
	<b>65,6</b>	80	3 250	20,6	1,6									
	<b>73,7</b>	71	3 150	18,3	2									
	<b>82</b>	64	3 000	16,5	2,36									
<b>90,6</b>	58	2 900	14,9	2,65										
<b>99,5</b>	53	2 900	13,6	2,8										
<b>108</b>	48,6	2 800	12,5	3,15										
<b>53,5</b>	98	1 180	52,9	0,95	<b>MR 3I 1 - 71 B 2 B5R 11 x 140</b>	12,5	15							
	<b>58,8</b>	89	1 280	48,1				1,06						
	<b>72,6</b>	72	1 400	39				1,25						
	<b>80,6</b>	65	1 320	35,1				1,5						
	<b>73,9</b>	71	1 650	12,4	1,32	<b>MR 2I 1 - 80 B 6 B5B 14 x 140</b>	16	19,5						
	<b>82,1</b>	64	1 550	11,2	1,5									
	<b>90,7</b>	58	1 600	10,1	1,6									
	<b>83,7</b>	63	1 500	16,1	1,18				<b>MR 2I 1 - 71 C 4 B5A 14 x 140</b>	13,5	16			
	<b>96,8</b>	54	1 360	13,9	1,5									
	<b>108</b>	48,4	1 280	12,4	1,8									
	<b>121</b>	43,6	1 220	11,2	2,24									
	<b>133</b>	39,5	1 220	10,1	2,36									
	<b>146</b>	35,9	1 250	9,24	2,65									
	<b>174</b>	30,2	1 280	7,77	3,15									
	<b>189</b>	27,9	1 280	7,16	3,35									
	<b>220</b>	23,9	1 220	6,14	3,55									
	<b>237</b>	22,2	1 180	5,71	3,55									
	<b>272</b>	19,3	1 090	4,96	3,55									
	<b>296</b>	17,8	1 030	4,57	3,75									
	<b>340</b>	15,4	950	3,97	3,75									
<b>182</b>	28,9	650	15,5	1,5	<b>MR 2I 0 - 71 B 2 B5B 11 x 120</b>	11,5	14,5							
	<b>204</b>	25,8	600	13,9				1,8						
	<b>226</b>	23,2	545	12,5				2,24						
	<b>243</b>	21,6	560	11,7				2,5						
	<b>273</b>	19,2	560	10,4				3						
	<b>305</b>	17,2	560	9,28				3						
	<b>374</b>	14,1	560	7,57				3,75						
	<b>417</b>	12,6	515	6,78				3,75						
	<b>463</b>	11,4	462	6,12				3,75						
	<b>547</b>	9,6	437	5,17				3,75						
	<b>598</b>	8,8	425	4,73				3,75						
	<b>669</b>	7,9	412	4,23				3,75						
	<b>768</b>	6,8	387	3,69				3,75						

\* Potenza o corrispondenza potenza-grandezza motore non normalizzata.

\* Power or motor power-to-size correspondence not according to standard.

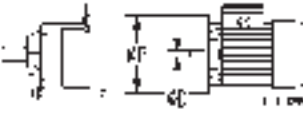
$P_1$	$n_2$	$M_2$	$F_{12}$	$i$	$f_s$		Massa Mass				
							HF kg	F0 kg			
<b>0,75</b>	<b>8,08</b>	886	9 000	175	0,95	<b>MR 31 7 - 80 B 4</b> BX2 14 x 200	48	51			
	<b>8,68</b>	826	10 900	163	1,12						
	<b>9,54</b>	750	12 200	148	1,18						
	<b>11,4</b>	627	12 200	124	1,4						
	<b>12,6</b>	570	12 500	113	1,6						
	<b>14</b>	513	12 200	101	1,8						
	<b>15,8</b>	455	12 500	89,8	2						
	<b>16,7</b>	429	12 200	84,8	2,12						
	<b>18,8</b>	381	12 500	75,2	2,36						
	<b>20,9</b>	342	12 500	67,6	2,65						
<b>0,98</b> <b>10,9</b>	740	8 750	95	0,9	<b>MR 31 6 - 80 C 6</b> B5* 19 x 200	46	49				
	659	10 000	84,6	1							
	<b>10,1</b>	710	8 500	91,2				0,85			
	<b>10,4</b>	691	6 300	137				0,85			
	<b>11,9</b>	603	8 250	119				1,06			
	<b>13,3</b>	537	9 250	106				1,25			
	<b>14,9</b>	481	9 750	95				1,32			
	<b>16,7</b>	428	9 750	84,6				1,6			
	<b>17,7</b>	404	8 750	79,8				1,7			
	<b>20</b>	359	9 500	70,9				1,9			
	<b>22,2</b>	322	9 000	63,6				2,12			
	<b>24,6</b>	291	9 250	57,5				2,36			
	<b>29</b>	247	9 500	48,8				2,65			
	<b>30,4</b>	236	9 250	46,6				2,8			
	<b>33,8</b>	212	9 500	41,8				3,15			
	<b>12,9</b> <b>14,3</b> <b>16</b> <b>17,8</b> <b>15,1</b> <b>17,2</b> <b>19,3</b> <b>21,4</b> <b>24</b> <b>26,7</b> <b>29,5</b> <b>32,4</b> <b>35,4</b> <b>39,4</b> <b>43,5</b>	556	5 600	110				0,85	<b>MR 31 5 - 80 B 4</b> B5R 14 x 160	30	34
		500	6 300	98,9				0,9			
447		7 500	88,2	1,12							
402		7 750	79,3	1,25							
475		6 300	93,9	0,8							
416		7 300	82,2	1,06							
371		7 500	73,4	1,25							
334		7 500	66	1,32							
298		7 300	58,9	1,6							
268		6 700	53	1,9							
243		6 500	48	2							
221		6 150	43,7	2							
202		6 000	40	2,36							
182		6 000	35,9	2,8							
165		6 150	32,5	3							
<b>17,3</b> <b>18,6</b> <b>20,9</b> <b>23,2</b> <b>26</b> <b>28,9</b> <b>32</b> <b>35,2</b> <b>38,3</b> <b>42,7</b> <b>47,2</b> <b>51,9</b> <b>60,7</b> <b>59,4</b> <b>65,7</b> <b>74,5</b>		413	3 750	81,6	0,8	<b>MR 31 4 - 80 B 4</b> B5R 14 x 160	29	33			
		385	4 120	76,2	0,85						
	343	5 150	67,8	1							
	308	6 000	60,9	1,06							
	276	6 000	54,5	1,18							
	248	6 000	48,9	1,32							
	224	6 000	44,2	1,5							
	203	6 000	40,2	1,6							
	187	6 000	36,9	1,8							
	168	6 000	33,2	2							
	152	5 800	30	2,24							
	138	5 800	27,2	2,36							
	118	5 600	23,3	2,8							
	121	4 620	23,8	2,12							
	109	5 150	21,5	2,5							
	96	5 800	19	3,15							
	<b>27,3</b> <b>29,8</b> <b>34,4</b> <b>38,2</b> <b>45,3</b> <b>49,5</b> <b>58,2</b> <b>57,7</b> <b>63,8</b> <b>71,9</b> <b>79,8</b> <b>85,8</b>	262	4 120	51,8	0,85				<b>MR 31 3 - 80 B 4</b> B5R 14 x 160	19,5	23
240		4 370	47,5	0,9							
208		4 370	41,2	0,95							
188		5 300	37,1	1,18							
158		4 750	31,2	1,4							
145		4 370	28,6	1,4							
123		4 120	24,3	1,5							
124		3 550	24,5	1,25							
112		3 650	22,2	1,5							
100		3 450	19,7	1,9							
90		3 650	17,7	2,36							
83		3 150	16,5	2,24							
<b>MR 21 4 - 80 B 4</b> B5 19 x 200		28	32								
		28	32								
<b>MR 21 3 - 80 B 4</b> B5R 14 x 160		19,5	23								
		19,5	23								

\* Potenza o corrispondenza potenza-grandezza motore non normalizzata.

\* Power or motor power-to-size correspondence not according to standard.

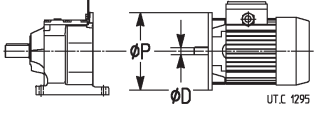
## 8 - Programma di fabbricazione

## 8 - Manufacturing programme

$P_1$	$n_2$	$M_2$	$F_{r2}$	$i$	$f_s$		Massa Mass										
							HF kg	F0 kg									
kW	min <sup>-1</sup>	N m	N			ØD	ØP										
0,75	41,1	174	2 720	34,4	0,85	MR 3I 2 - 80 B 4 B5R 14 x 160	14 x 160	19	23								
	45,4	158	2 900	31,2	0,95												
	49,9	144	3 070	28,4	1,06												
	54,5	131	3 150	26	1,12												
	63,1	114	3 550	22,4	1,32												
	62,1	115	2 800	22,8	1					MR 2I 2 - 80 B 4 B5R 14 x 160	14 x 160	19	23				
	68,7	104	3 250	20,6	1,25												
	77,3	93	3 250	18,3	1,5												
	85,9	83	3 070	16,5	1,8												
	94,9	75	3 070	14,9	2												
	104	69	2 720	13,6	2,24												
	113	63	2 650	12,5	2,36												
	125	58	2 650	11,4	2,65												
	136	53	2 570	10,4	2,8												
	158	45,5	2 300	8,98	3,35												
	87,7	82	1 320	16,1	0,9	MR 2I 1 - 80 B 4 B5B 14 x 140	14 x 140	16	19,5								
	101	71	1 360	13,9	1,18												
	114	63	1 280	12,4	1,4												
	126	57	1 220	11,2	1,7												
	140	51	1 250	10,1	1,9												
	153	46,8	1 250	9,24	2												
	182	39,3	1 180	7,77	2,36												
	198	36,2	1 180	7,16	2,65												
	230	31,1	1 120	6,14	2,65												
	248	28,9	1 090	5,71	2,65												
	286	25,1	1 000	4,96	2,65												
	310	23,1	975	4,57	2,8												
	357	20,1	900	3,97	2,8												
	253	28,3	1 000	11,2	3,15					MR 2I 1 - 71 C 2 B5A 14 x 140	14 x 140	13	16				
	279	25,7	1 000	10,1	3,75												
	306	23,4	1 000	9,24	4												
	364	19,7	1 030	7,77	4,75												
	395	18,1	1 030	7,16	5,3												
	461	15,5	975	6,14	5,3												
	496	14,4	925	5,71	5,3												
571	12,5	875	4,96	5,3													
620	11,6	825	4,57	5,3													
713	10	775	3,97	5,3													
1,1	10,2	1031	11 500	89,8	0,85	MR 3I 7 - 90 L 6 B5R 19 x 200	19 x 200	54	60								
	10,3	1021	10 300	88,9	0,8					MR 3I 7 - 90 L 6 B5 24 x 200	24 x 200	54	60				
	11,4	920	9 500	124	1									MR 3I 7 - 80 C 4 B5* 19 x 200	19 x 200	50	53
	12,6	837	10 900	113	1,06												
	14	752	12 200	101	1,18												
	15,8	667	12 500	89,8	1,32												
	14,4	731	9 750	98,4	1	MR 3I 7 - 90 S 4 B5 24 x 200	24 x 200	50	53								
	15,9	660	12 200	88,9	1,25												
	17,1	615	12 500	82,8	1,5												
	18,8	559	12 500	75,3	1,6												
	20,9	502	12 500	67,7	1,8												
	23,6	445	12 500	60	2												
	26,2	400	12 500	53,9	2,24												
	31,9	330	12 500	44,4	2,8												
	13,3	788	5 800	106	0,85					MR 3I 6 - 80 C 4 B5* 19 x 200	19 x 200	46	49				
	14,9	705	6 700	95	0,9												
	16,7	628	8 000	84,6	1,06												
	15,5	677	6 500	91,2	0,9	MR 3I 6 - 90 S 4 B5 24 x 200	24 x 200	46	49								
	17,8	591	8 250	79,6	1,12												
	19,9	527	9 500	70,9	1,25												
	22,2	473	9 000	63,7	1,4												
	25	420	9 750	56,5	1,6												
	27,9	377	9 250	50,8	1,8												
	30,8	341	9 750	45,9	2												
	36,4	289	9 250	38,9	2,36												
	38,1	276	9 250	37,2	2,36												
	42,4	248	9 000	33,4	2,65												
	46,9	224	8 750	30,2	3												
	55,9	188	8 250	25,3	2,65	MR 2I 6 - 80 C 4 B5* 19 x 200	19 x 200	44	48								
	62,5	168	8 750	22,6	3,35												

\* Potenza o corrispondenza potenza-grandezza motore non normalizzata.

\* Power or motor power-to-size correspondence not according to standard.

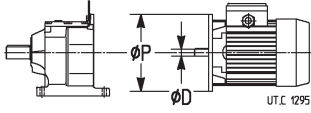
$P_1$	$n_2$	$M_2$	$F_{r2}$	$i$	$f_s$		Massa Mass		
							HF	F0	
kW	min <sup>-1</sup>	Nm	N			ØD	ØP	kg	kg
<b>1,1</b>	<b>19,3</b>	545	5 600	73,4	0,85	<b>MR 31 5</b> - <b>80 C 4</b> B5* 19 x 200		32	36
	<b>21,8</b>	481	6 300	64,8	0,9	<b>MR 31 5</b> - <b>90 S 4</b> <b>B5</b> <b>24 x 200</b>		32	36
	<b>24,5</b>	429	6 900	57,8	1,06				
	<b>27,2</b>	386	6 700	52	1,12				
	<b>30,5</b>	345	6 700	46,4	1,4				
	<b>33,9</b>	310	6 900	41,8	1,6				
	<b>37,4</b>	281	6 000	37,8	1,7				
	<b>41,1</b>	256	5 800	34,4	1,7				
	<b>45</b>	234	5 800	31,5	2				
	<b>50</b>	210	5 600	28,3	2,36				
<b>55,2</b>	190	5 450	25,6	2,65					
<b>60,6</b>	173	5 300	23,3	2,8					
<b>60,4</b>	174	4 750	23,4	2	<b>MR 21 5</b> - <b>80 C 4</b> B5* 19 x 200		32	35	
<b>69</b>	152	4 870	20,5	2,8					
	<b>26,5</b>	397	4 000	53,5	0,85	<b>MR 31 4</b> - <b>90 S 4</b> <b>B5</b> <b>24 x 200</b>		31	35
	<b>29,5</b>	356	4 620	48	0,95				
	<b>33</b>	319	5 300	42,9	1,06				
	<b>36,7</b>	286	6 000	38,5	1,18				
	<b>40,6</b>	259	6 000	34,8	1,32				
	<b>44,7</b>	235	5 600	31,7	1,4				
	<b>48,6</b>	216	5 800	29,1	1,6				
	<b>54,1</b>	194	5 150	26,1	1,7				
	<b>59,9</b>	175	5 150	23,6	1,9				
	<b>59,4</b>	177	4 620	23,8	1,4	<b>MR 21 4</b> - <b>80 C 4</b> B5* 19 x 200		31	34
<b>65,7</b>	160	4 750	21,5	1,7					
<b>74,5</b>	141	4 870	19	2,12					
<b>83,6</b>	126	5 450	16,9	2,65					
<b>88,9</b>	118	4 120	15,9	2,12	<b>MR 21 4</b> - <b>90 S 4</b> <b>B5</b> <b>24 x 200</b>		31	34	
<b>98,4</b>	107	4 750	14,4	2,5					
<b>111</b>	94	5 300	12,7	3,15					
	<b>42,9</b>	245	3 000	33	0,8	<b>MR 31 3</b> - <b>80 C 4</b> B5A 19 x 160		22	25
	<b>47,7</b>	220	4 000	29,7	1				
	<b>56,6</b>	186	4 120	25	1,18				
	<b>68,9</b>	152	3 000	20,5	1	<b>MR 21 3</b> - <b>80 C 4</b> B5R 14 x 160		22	25
	<b>76,2</b>	138	3 000	18,6	1,25				
	<b>85,8</b>	122	3 250	16,5	1,5				
	<b>95,3</b>	110	3 250	14,8	2				
	<b>108</b>	98	2 800	13,2	1,9	<b>MR 21 3</b> - <b>80 C 4</b> B5A 19 x 160		22	25
	<b>119</b>	88	3 070	11,8	2,36				
	<b>142</b>	74	3 150	9,97	3				
	<b>56,7</b>	185	1 950	25	0,8	<b>MR 31 2</b> - <b>80 C 4</b> B5A 19 x 160		21	25
	<b>62,3</b>	169	2 180	22,7	0,9				
	<b>68,1</b>	154	2 360	20,8	0,95				
	<b>78,8</b>	133	2 800	18	1,12				
	<b>74,1</b>	142	1 950	19,1	0,85	<b>MR 21 2</b> - <b>80 C 4</b> B5R 14 x 160		21	25
	<b>82,1</b>	128	2 430	17,2	1				
	<b>92,9</b>	113	2 360	15,2	1	<b>MR 21 2</b> - <b>80 C 4</b> B5A 19 x 160		21	25
	<b>103</b>	102	2 720	13,8	1,25				
	<b>116</b>	91	2 720	12,2	1,5				
	<b>129</b>	82	2 500	11	1,8				
<b>142</b>	74	2 500	9,96	2					
<b>156</b>	67	1 900	9,07	2,24					
<b>171</b>	62	2 060	8,29	2,5					
<b>198</b>	53	2 180	7,14	2,8					
<b>217</b>	48,5	2 180	6,53	3,15					
<b>251</b>	41,9	2 060	5,65	3,55					
<b>277</b>	37,9	2 000	5,11	4					
<b>322</b>	32,7	1 950	4,4	4					
<b>346</b>	30,4	1 900	4,1	4					
<b>208</b>	51	1 950	13,8	2,5	<b>MR 21 2</b> - <b>80 B 2</b> B5A 19 x 160		19	23	
<b>233</b>	45	2 060	12,2	3					
	<b>177</b>	59	1 090	16,1	1,18	<b>MR 21 1</b> - <b>80 B 2</b> B5B 14 x 140		16	19,5
	<b>205</b>	51	1 000	13,9	1,5				
	<b>229</b>	45,8	925	12,4	1,9				
	<b>255</b>	41,2	900	11,2	2,24				
	<b>281</b>	37,3	900	10,1	2,5				
	<b>309</b>	34	925	9,24	2,8				
	<b>368</b>	28,6	950	7,77	3,35				
	<b>399</b>	26,3	950	7,16	3,55				
	<b>465</b>	22,6	925	6,14	3,55				
	<b>500</b>	21	875	5,71	3,55				
<b>576</b>	18,2	825	4,96	3,55					
<b>625</b>	16,8	775	4,57	3,75					
<b>719</b>	14,6	730	3,97	3,75					

\* Potenza o corrispondenza potenza-grandezza motore non normalizzata.

\* Power or motor power-to-size correspondence not according to standard.

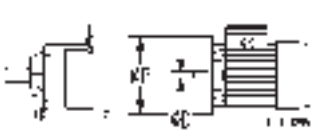
8 - Programma di fabbricazione

8 - Manufacturing programme

P <sub>1</sub>	n <sub>2</sub>	M <sub>2</sub>	F <sub>r2</sub>	i	f <sub>s</sub>		Massa Mass								
							HF kg	F0 kg							
kW	min <sup>-1</sup>	N m	N			ØD	ØP								
<b>1,5</b>	<b>13,4</b>	1071	10 900	67,7	0,85	<b>MR 3I 7 - 90 LC 6</b> B5* 24 x 200 <b>MR 3I 7 - 100LA 6 B5 28 x 250</b> <b>MR 3I 7 - 90 L 4 B5 24 x 200</b>	24 x 200	55	61						
	<b>15,1</b>	950	12 500	60	0,95			61	68						
	<b>14,6</b>	984	11 800	65,2	0,9			53	58						
	<b>16</b>	894	12 500	59,3	1										
	<b>17,8</b>	804	12 500	53,3	1,12										
	<b>16</b>	894	8 750	88,9	0,9										
	<b>17,2</b>	832	10 900	82,8	1,06										
	<b>18,9</b>	757	11 800	75,3	1,18										
	<b>21,1</b>	680	12 500	67,7	1,32										
	<b>23,8</b>	603	12 500	60	1,5										
	<b>26,4</b>	542	11 800	53,9	1,7										
	<b>32,1</b>	447	12 500	44,4	2										
	<b>36,1</b>	396	12 500	39,4	2,24										
	<b>40,2</b>	356	12 500	35,4	2,5										
	<b>17,9</b>	800	5 450	79,6	0,8			<b>MR 3I 6 - 90 L 4 B5 24 x 200</b>	24 x 200	49	54				
	<b>20,1</b>	713	6 900	70,9	0,95										
	<b>22,4</b>	640	8 000	63,7	1,06										
	<b>25,2</b>	568	8 750	56,5	1,18										
	<b>28,1</b>	510	9 750	50,8	1,32										
	<b>31,1</b>	461	9 250	45,9	1,5										
	<b>36,6</b>	391	9 000	38,9	1,7										
	<b>38,4</b>	373	9 250	37,2	1,8										
	<b>42,7</b>	335	9 250	33,4	2										
	<b>47,3</b>	303	8 250	30,2	2,24										
	<b>55,7</b>	257	8 000	25,6	2,65										
	<b>56,3</b>	254	8 750	25,3	2							<b>MR 2I 6 - 90 L 4 B5R 19 x 200</b>	19 x 200	47	53
	<b>62,9</b>	228	8 500	22,6	2,5										
	<b>72,1</b>	199	8 250	19,8	3										
	<b>24,6</b>	581	4 370	57,8	0,8							<b>MR 3I 5 - 90 L 4 B5 24 x 200</b>	24 x 200	35	41
	<b>27,4</b>	523	4 870	52	0,85										
	<b>30,7</b>	467	6 300	46,4	1										
	<b>34,1</b>	420	7 100	41,8	1,18										
	<b>37,7</b>	380	6 700	37,8	1,25										
	<b>41,4</b>	346	6 500	34,4	1,25										
	<b>45,3</b>	316	6 000	31,5	1,5										
	<b>50,3</b>	285	5 800	28,3	1,8										
	<b>55,6</b>	258	5 600	25,6	1,9										
	<b>61,1</b>	235	5 000	23,3	2,12										
	<b>66,8</b>	215	4 870	21,3	2,12										
	<b>60,8</b>	236	4 870	23,4	1,5			<b>MR 2I 5 - 90 L 4 B5R 19 x 200</b>	19 x 200	35	40				
<b>69,4</b>	206	5 150	20,5	2											
<b>77,8</b>	184	5 000	18,3	2,5											
<b>86,5</b>	166	5 150	16,5	3	<b>MR 2I 5 - 90 L 4 B5 24 x 200</b>	24 x 200	35	40							
<b>95,6</b>	150	5 000	14,9	3,35											
<b>103</b>	139	5 000	13,8	3,55											
<b>91</b>	157	4 000	15,7	2,24	<b>MR 2I 5 - 90 L 4 B5 24 x 200</b>	24 x 200	35	40							
<b>104</b>	138	4 500	13,7	3											
<b>33,2</b>	432	2 800	42,9	0,8	<b>MR 3I 4 - 90 L 4 B5 24 x 200</b>	24 x 200	34	40							
<b>37</b>	387	3 750	38,5	0,85											
<b>40,9</b>	350	4 120	34,8	0,95											
<b>45</b>	318	4 500	31,7	1,06											
<b>49</b>	293	5 000	29,1	1,12											
<b>54,5</b>	263	5 300	26,1	1,25											
<b>60,3</b>	237	4 620	23,6	1,4											
<b>66,4</b>	216	4 750	21,5	1,6											
<b>59,8</b>	240	4 000	23,8	1,06					<b>MR 2I 4 - 90 L 4 B5R 19 x 200</b>	19 x 200	34	39			
<b>66,2</b>	216	4 870	21,5	1,32											
<b>75</b>	191	5 000	19	1,6											
<b>84,2</b>	170	5 150	16,9	1,9					<b>MR 2I 4 - 90 L 4 B5 24 x 200</b>	24 x 200	34	39			
<b>89,5</b>	160	4 370	15,9	1,5											
<b>99,1</b>	145	4 500	14,4	1,9											
<b>112</b>	128	4 620	12,7	2,36					<b>MR 2I 4 - 90 L 4 B5 24 x 200</b>	24 x 200	34	39			
<b>126</b>	114	4 620	11,3	2,8											
<b>68,8</b>	208	2 240	13,2	0,9	<b>MR 2I 3 - 90 LC 6 B5B 19 x 160</b>	19 x 160	37	33							
<b>76,4</b>	188	3 350	11,8	1,18											
<b>90,7</b>	158	3 070	9,97	1,4											
<b>99</b>	145	3 150	9,14	1,5											

\* Potenza o corrispondenza potenza-grandezza motore non normalizzata.

\* Power or motor power-to-size correspondence not according to standard.

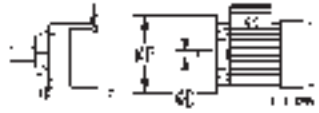
$P_1$	$n_2$	$M_2$	$F_{r2}$	$i$	$f_s$		Massa Mass								
							HF kg	F0 kg							
kW	min <sup>-1</sup>	N m	N			ØD	ØP								
1,5	87	165	2 120	16,4	0,9	MR 2I 3 - 90 L 4	B5B	19 × 160	25	30					
	96,2	149	2 360	14,8	1,12										
	108	132	2 500	13,2	1,4										
	120	119	2 800	11,8	1,8										
	143	100	2 570	9,97	2,24										
	156	92	2 650	9,14	2,5										
	184	78	2 650	7,76	2,8										
	193	74	1 900	14,8	2,24	MR 2I 3 - 80 C 2	B5A	19 × 160	21	24					
	104	138	1 900	13,8	0,95	MR 2I 2 - 90 L 4	B5B	19 × 160	24	30					
	117	123	2 360	12,2	1,12										
	130	111	2 570	11	1,32										
	143	100	2 240	9,96	1,5										
	157	91	1 950	9,07	1,6										
	172	83	1 800	8,29	1,8										
	200	72	1 800	7,14	2,12										
	218	66	1 850	6,53	2,24										
	252	57	1 850	5,65	2,65										
	279	51	1 850	5,11	3										
	324	44,2	1 800	4,4	3										
	348	41,2	1 800	4,1	3										
	234	61	1 850	12,2	2,24						MR 2I 2 - 80 C 2	B5A	19 × 160	20	24
	260	55	1 950	11	2,65										
	287	49,9	1 950	9,96	3										
	315	45,4	1 700	9,07	3,35										
	345	41,5	1 750	8,29	3,55										
	400	35,8	1 800	7,14	4,25										
	438	32,7	1 750	6,53	4,5										
	506	28,3	1 700	5,65	5,3										
	560	25,6	1 650	5,11	5,6										
	650	22	1 550	4,4	5,6										
	698	20,5	1 550	4,1	5,6										
	1,85	18,8	940	9 250	75,3	0,95	MR 3I 7 - 90 LB 4	B5*	24 × 200	54	59				
		20,9	845	10 600	67,7	1,06									
23,6		749	12 200	60	1,18										
26,2		674	12 500	53,9	1,32										
31,9		555	12 500	44,4	1,6										
35,9		492	12 500	39,4	1,8										
39,9		443	12 500	35,4	2										
48,5		364	11 200	29,2	2,5										
22,2		795	5 800	63,7	0,85	MR 3I 6 - 90 LB 4	B5*	24 × 200	50	55					
25		706	7 100	56,5	0,95										
27,9		634	8 000	50,8	1,06										
30,8		573	9 000	45,9	1,18										
36,4		486	9 000	38,9	1,4										
38,1		464	9 250	37,2	1,4										
42,4		417	9 250	33,4	1,6										
46,9		377	8 250	30,2	1,8										
55,3		319	7 300	25,6	2,12										
61,7		286	7 100	22,9	2,36										
67,1		263	7 100	21,1	2,5										
55,9		316	9 250	25,3	1,6						MR 2I 6 - 90 LB 4	B5R	19 × 200	48	54
62,5		283	9 000	22,6	2										
71,6		247	8 000	19,8	2,5										
80,3		220	7 750	17,6	3										
33,9		521	5 450	41,8	0,95	MR 3I 5 - 90 LB 4	B5*	24 × 200	36	42					
37,4		472	5 450	37,8	1										
41,1		430	5 300	34,4	1										
45		393	6 300	31,5	1,18										
50		353	6 150	28,3	1,4										
55,2		320	6 000	25,6	1,6										
60,6		291	5 300	23,3	1,7										
66,3		266	5 000	21,3	1,7										
78,3		226	4 620	18,1	1,7										
69		256	5 450	20,5	1,6						MR 2I 5 - 90 LB 4	B5R	19 × 200	36	41
77,3		229	5 300	18,3	2										
85,9		206	5 000	16,5	2,36										
94,9		186	4 870	14,9	2,65										
103		172	4 870	13,8	2,8										
48,6		363	3 650	29,1	0,9	MR 3I 4 - 90 LB 4	B5*	24 × 200	35	41					
54,1		326	4 000	26,1	1										
59,9		295	4 120	23,6	1,12										
65,9		268	4 250	21,5	1,25										
77		229	3 870	18,4	1,5										

\* Potenza o corrispondenza potenza-grandezza motore non normalizzata.

\* Power or motor power-to-size correspondence not according to standard.

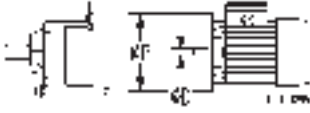
8 - Programma di fabbricazione

8 - Manufacturing programme

P <sub>1</sub>	n <sub>2</sub>	M <sub>2</sub>	F <sub>r2</sub>	i	fs		Massa Mass						
							HF kg	F0 kg					
kW	min <sup>-1</sup>	N m	N			∅D ∅P							
<b>1,85</b>	<b>59,4</b>	298	2 800	23,8	0,85	<b>MR 2I 4 - 90 LB 4</b> B5R 19 x 200	35	40					
	<b>65,7</b>	269	3 870	21,5	1,06								
	<b>74,5</b>	237	4 870	19	1,25								
	<b>83,6</b>	211	5 000	16,9	1,5								
	<b>93,1</b>	190	4 620	15,2	1,8								
	<b>99,8</b>	177	4 500	14,2	1,8								
	<b>111</b>	159	4 000	12,7	2,12								
	<b>123</b>	144	4 000	11,5	2,36								
	<b>135</b>	131	4 000	10,5	2,5								
	<b>154</b>	115	4 120	9,18	3								
	<b>170</b>	104	4 120	8,34	3,15				<b>MR 2I 4 - 90 LB 4</b> B5* 24 x 200	35	40		
	<b>95,6</b>	185	1 650	14,8	0,9				<b>MR 2I 3 - 90 LB 4</b> B5B 19 x 160			26	31
	<b>108</b>	164	2 240	13,2	1,12								
	<b>119</b>	148	2 720	11,8	1,4								
	<b>142</b>	125	2 500	9,97	1,8								
	<b>155</b>	114	2 500	9,14	2								
	<b>182</b>	97	2 180	7,76	2,24								
	<b>197</b>	90	2 300	7,2	2,36								
	<b>231</b>	76	2 240	6,12	2,36								
	<b>116</b>	153	1 700	12,2	0,9	<b>MR 2I 2 - 90 LB 4</b> B5B 19 x 160	25	31					
	<b>129</b>	137	2 000	11	1,12								
	<b>142</b>	124	2 060	9,96	1,18								
	<b>156</b>	113	1 750	9,07	1,32								
	<b>171</b>	104	1 650	8,29	1,4								
	<b>198</b>	89	1 700	7,14	1,7								
	<b>217</b>	82	1 700	6,53	1,8								
	<b>251</b>	71	1 550	5,65	2,12								
	<b>277</b>	64	1 550	5,11	2,36								
	<b>322</b>	55	1 550	4,4	2,36								
	<b>346</b>	51	1 550	4,1	2,36								
<b>2,2</b>	<b>20,3</b>	1 033	6 700	70	0,8	<b>MR 3I 7 - 100LA 4 B5 28 x 250</b>	58	64					
	<b>21,8</b>	962	8 750	65,2	0,9								
	<b>24</b>	874	10 300	59,3	1								
	<b>26,7</b>	786	11 500	53,3	1,12								
	<b>30,1</b>	697	12 500	47,3	1,32								
	<b>33,5</b>	627	12 200	42,5	1,4								
	<b>40,7</b>	516	11 200	35	1,7								
	<b>45,9</b>	458	11 500	31,1	2								
	<b>51</b>	412	10 300	27,9	2,24								
	<b>62</b>	339	10 000	23	2,65				<b>MR 2I 7 - 90 LC 4</b> B5* 24 x 200	55	61		
	<b>63,1</b>	333	10 000	22,5	2,12								
	<b>25,1</b>	837	5 150	56,5	0,8				<b>MR 3I 6 - 90 LC 4</b> B5* 24 x 200			51	57
	<b>28</b>	751	6 300	50,8	0,9								
	<b>30,9</b>	679	7 300	45,9	1								
	<b>36,5</b>	576	8 750	38,9	1,18								
	<b>38,2</b>	550	9 250	37,2	1,18								
	<b>42,6</b>	494	9 500	33,4	1,32								
	<b>47,1</b>	446	8 250	30,2	1,5								
	<b>55,5</b>	378	7 300	25,6	1,8								
	<b>61,9</b>	339	7 100	22,9	2								
	<b>67,3</b>	312	6 300	21,1	2,12	<b>MR 2I 6 - 90 LC 4</b> B5R 19 x 200	50	56					
	<b>56,1</b>	374	9 750	25,3	1,32								
	<b>62,7</b>	335	8 750	22,6	1,7								
	<b>71,8</b>	293	7 750	19,8	2,12								
	<b>80,6</b>	261	7 500	17,6	2,5								
	<b>89,8</b>	234	7 300	15,8	2,8								
	<b>99,6</b>	211	7 300	14,3	3								
	<b>34</b>	618	3 650	41,8	0,8	<b>MR 3I 5 - 90 LC 4</b> B5* 24 x 200			38	44			
	<b>37,6</b>	559	3 750	37,8	0,85								
	<b>41,3</b>	509	3 750	34,4	0,85								
<b>45,1</b>	466	5 000	31,5	1									
<b>50,2</b>	419	6 150	28,3	1,18									
<b>55,4</b>	379	6 300	25,6	1,32									
<b>60,9</b>	345	5 450	23,3	1,4									
<b>66,5</b>	316	5 300	21,3	1,5									
<b>78,6</b>	267	5 000	18,1	1,5	<b>MR 2I 5 - 90 LC 4</b> B5R 19 x 200		37	43					
<b>69,2</b>	304	5 150	20,5	1,4									
<b>77,6</b>	271	5 000	18,3	1,7									
<b>86,2</b>	244	5 300	16,5	2									
<b>95,3</b>	221	4 750	14,9	2,24									
<b>103</b>	204	4 750	13,8	2,36									
<b>114</b>	185	4 620	12,5	2,65									

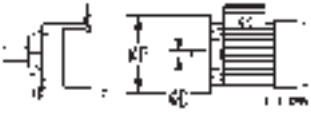
\* Potenza o corrispondenza potenza-grandezza motore non normalizzata.

\* Power or motor power-to-size correspondence not according to standard.

$P_1$	$n_2$	$M_2$	$F_{r2}$	$i$	$f_s$		Massa Mass										
							HF	F0									
kW	min <sup>-1</sup>	Nm	N			ØD	ØP	kg	kg								
<b>2,2</b>	<b>129</b>	163	4 500	11	3	<b>MR 2I 5</b>	- <b>90 LC 4</b>	B5* 24 x 200	37	43							
	<b>121</b> <b>139</b>	173 152	3 650 3 750	23,4 20,5	2 2,65	<b>MR 2I 5</b>	- <b>90 LA 2</b>	B5R 19 x 200	34	40							
	<b>48,8</b>	431	2 180	29,1	0,8	<b>MR 3I 4</b>	-	<b>90 LC 4</b>	B5* 24 x 200	37	43						
	<b>54,3</b>	387	2 650	26,1	0,85												
	<b>60,1</b>	349	2 900	23,6	0,95												
	<b>66,1</b>	318	3 150	21,5	1,06												
	<b>77,3</b>	272	3 550	18,4	1,25												
	<b>65,9</b>	319	2 800	21,5	0,85							<b>MR 2I 4</b>	-	<b>90 LC 4</b>	B5R 19 x 200	36	42
	<b>74,7</b>	281	3 870	19	1,06												
	<b>83,9</b>	250	4 870	16,9	1,32												
	<b>93,4</b>	225	4 620	15,2	1,5												
	<b>100</b>	210	4 500	14,2	1,5												
	<b>112</b>	188	3 870	12,7	1,8												
	<b>123</b>	170	4 000	11,5	2												
	<b>136</b>	155	3 450	10,5	2,12												
	<b>155</b>	136	3 650	9,18	2,5												
	<b>170</b>	123	3 650	8,34	2,65												
	<b>196</b>	107	3 750	7,23	3,15												
	<b>216</b>	97	3 750	6,57	3,35												
	<b>252</b>	83	3 750	5,63	3,75												
	<b>281</b>	75	3 650	5,06	3,75												
	<b>312</b>	67	3 550	4,56	3,75												
	<b>355</b>	59	3 550	4	3,75												
	<b>119</b>	176	2 900	23,8	1,4							<b>MR 2I 4</b>	-	<b>90 LA 2</b>	B5R 19 x 200	33	39
	<b>132</b>	159	3 070	21,5	1,7												
	<b>150</b>	140	3 250	19	2,12												
<b>168</b>	125	3 750	16,9	2,5													
<b>187</b>	112	4 000	15,2	3													
<b>201</b>	105	3 870	14,2	3													
<b>179</b>	118	3 250	15,9	2													
<b>198</b>	106	3 350	14,4	2,5													
<b>224</b>	94	3 870	12,7	3													
	<b>108</b>	195	1 600	13,2	0,95	<b>MR 2I 3</b>	-	<b>90 LC 4</b>	B5B 19 x 160	27	33						
	<b>120</b>	175	2 570	11,8	1,18												
	<b>142</b>	148	2 430	9,97	1,5												
	<b>155</b>	135	2 060	9,14	1,7												
	<b>183</b>	115	2 120	7,76	1,9												
	<b>197</b>	107	2 300	7,2	2												
	<b>232</b>	91	2 240	6,12	2												
	<b>251</b>	84	1 950	5,67	2												
	<b>174</b>	121	1 850	16,4	1,18							<b>MR 2I 3</b>	-	<b>90 LA 2</b>	B5B 19 x 160	24	30
	<b>192</b>	109	1 750	14,8	1,5												
	<b>216</b>	97	1 800	13,2	1,8												
	<b>240</b>	87	2 060	11,8	2,36												
<b>285</b>	74	2 180	9,97	3													
	<b>129</b>	163	1 400	11	0,9	<b>MR 2I 2</b>	-	<b>90 LC 4</b>	B5B 19 x 160	27	33						
	<b>143</b>	147	1 550	9,96	1												
	<b>157</b>	134	1 250	9,07	1,12												
	<b>171</b>	123	1 500	8,29	1,25												
	<b>199</b>	106	1 600	7,14	1,4												
	<b>217</b>	97	1 650	6,53	1,6												
	<b>251</b>	84	1 450	5,65	1,8												
	<b>278</b>	76	1 450	5,11	2												
	<b>323</b>	65	1 500	4,4	2												
	<b>347</b>	61	1 500	4,1	2												
	<b>207</b>	102	1 700	13,8	1,18							<b>MR 2I 2</b>	-	<b>90 LA 2</b>	B5B 19 x 160	23	29
	<b>233</b>	90	1 750	12,2	1,5												
	<b>259</b>	81	1 600	11	1,8												
	<b>286</b>	74	1 650	9,96	2												
	<b>314</b>	67	1 220	9,07	2,24												
	<b>343</b>	61	1 320	8,29	2,5												
	<b>398</b>	53	1 550	7,14	2,8												
	<b>435</b>	48,2	1 550	6,53	3,15												
	<b>504</b>	41,7	1 550	5,65	3,55												
	<b>557</b>	37,7	1 550	5,11	3,75												
	<b>647</b>	32,5	1 500	4,4	3,75												
	<b>695</b>	30,2	1 450	4,1	3,75												

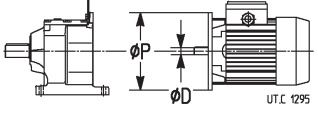
\* Potenza o corrispondenza potenza-grandezza motore non normalizzata.

\* Power or motor power-to-size correspondence not according to standard.

$P_1$	$n_2$	$M_2$	$F_{r2}$	$i$	$f_s$		Massa Mass										
							HF kg	F0 kg									
<b>3</b>	<b>30,5</b>	941	9 000	47,3	0,95	<b>MR 3I 7 - 100LB 4 B5 28 x 250</b>	62	68									
	<b>33,9</b>	846	10 600	42,5	1,06												
	<b>41,1</b>	696	11 500	35	1,25												
	<b>46,4</b>	618	10 900	31,1	1,5												
	<b>51,6</b>	556	10 900	27,9	1,6												
	<b>62,6</b>	458	9 500	23	2												
	<b>68,5</b>	418	8 250	21	2,12												
	<b>64</b>	448	10 900	22,5	1,5				<b>MR 2I 7 - 100LB 4 B5R 24 x 200</b>	62	68						
	<b>70,9</b>	404	10 600	20,3	1,9												
	<b>76,1</b>	377	10 000	18,9	2,24												
	<b>83,7</b>	342	10 000	17,2	2,65												
	<b>93,1</b>	308	10 000	15,5	3												
	<b>93,2</b>	307	9 000	15,5	2,24												
	<b>37</b>	774	5 800	38,9	0,85							<b>MR 3I 6 - 100LB 4 B5R 24 x 200</b>	58	64			
	<b>38,8</b>	739	6 700	37,2	0,9												
	<b>43,2</b>	664	6 900	33,4	1												
	<b>47,8</b>	600	7 100	30,2	1,12												
	<b>56,3</b>	509	7 500	25,6	1,32												
	<b>62,8</b>	456	6 300	22,9	1,5												
	<b>68,3</b>	420	6 500	21,1	1,6												
	<b>70,3</b>	407	9 000	20,5	1,25				<b>MR 2I 6 - 100LB 4 B5S 19 x 200</b>	57	63						
	<b>78,6</b>	365	8 500	18,3	1,5												
	<b>90</b>	318	7 500	16	1,9												
	<b>101</b>	284	6 500	14,3	2,24												
	<b>115</b>	249	6 700	12,5	2,36												
	<b>50,9</b>	563	3 350	28,3	0,9							<b>MR 3I 5 - 100LB 4 B5R 24 x 200</b>	45	51			
	<b>56,2</b>	510	3 750	25,6	1												
	<b>61,7</b>	464	4 120	23,3	1,06												
	<b>67,5</b>	425	4 120	21,3	1,06												
	<b>79,7</b>	359	4 000	18,1	1,06												
	<b>73,4</b>	390	3 250	19,6	0,9				<b>MR 2I 5 - 100LB 4 B5S 19 x 200</b>	44	50						
	<b>83,8</b>	342	5 000	17,2	1,18												
	<b>93,9</b>	305	5 150	15,3	1,5												
	<b>104</b>	274	4 750	13,8	1,8												
	<b>118</b>	243	4 750	12,2	1,8												
	<b>131</b>	219	4 250	11	2,12												
	<b>145</b>	198	4 120	9,96	2,5												
	<b>166</b>	172	4 000	8,67	2,8												
	<b>184</b>	156	3 870	7,85	2,8												
	<b>182</b>	157	3 000	15,7	2,12							<b>MR 2I 5 - 90 LB 2 B5* 24 x 200</b>	35	40			
	<b>208</b>	138	3 450	13,7	2,8												
	<b>67,1</b>	427	1 400	21,5	0,8				<b>MR 3I 4 - 100LB 4 B5R 24 x 200</b>	44	50						
	<b>78,4</b>	366	1 400	18,4	0,9												
	<b>90,4</b>	317	1 850	15,9	0,8										<b>MR 2I 4 - 100LB 4 B5R 24 x 200</b>	43	49
	<b>100</b>	286	2 900	14,4	0,95												
	<b>113</b>	253	3 870	12,7	1,18												
	<b>127</b>	225	3 450	11,3	1,4												
	<b>142</b>	202	3 000	10,2	1,7												
	<b>157</b>	183	3 070	9,18	1,8												
	<b>173</b>	166	3 150	8,34	2												
	<b>199</b>	144	2 900	7,23	2,36												
	<b>219</b>	131	3 000	6,57	2,5												
	<b>256</b>	112	3 000	5,63	2,8												
	<b>285</b>	101	3 000	5,06	2,8				<b>MR 2I 4 - 90 LB 2 B5* 24 x 200</b>	34	39						
	<b>316</b>	91	3 000	4,56	2,8												
	<b>360</b>	80	3 000	4	2,8												
	<b>225</b>	128	3 150	12,7	2,24												
	<b>252</b>	114	3 250	11,3	2,65												
	<b>281</b>	102	3 250	10,2	3,15												
	<b>139</b>	206	1 250	10,4	0,9							<b>MR 2I 3 - 100LB 4 B5C 19 x 160</b>	34	40			
	<b>154</b>	186	1 950	9,33	1,12												
	<b>183</b>	156	1 750	7,86	1,4												
	<b>200</b>	143	1 850	7,2	1,5												
	<b>235</b>	122	1 900	6,12	1,5												
	<b>254</b>	113	1 600	5,67	1,5												
	<b>294</b>	97	1 550	4,9	1,5												
	<b>315</b>	91	1 550	4,57	1,5												
	<b>360</b>	80	1 500	4	1,5												

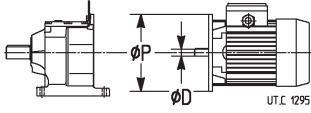
\* Potenza o corrispondenza potenza-grandezza motore non normalizzata.

\* Power or motor power-to-size correspondence not according to standard.

$P_1$	$n_2$	$M_2$	$F_{r2}$	$i$	$f_s$		Massa Mass											
							HF	F0										
kW	min <sup>-1</sup>	Nm	N			ØD	ØP	kg	kg									
<b>3</b>	<b>275</b>	104	1 600	10,4	1,7	<b>MR 2I 3</b>	-	<b>90 LB 2</b>	B5B	19 × 160	25	30						
	<b>305</b>	94	1 700	9,33	2,12													
	<b>363</b>	79	1 800	7,86	2,65													
	<b>396</b>	72	1 800	7,2	2,8													
	<b>466</b>	61	1 750	6,12	2,8													
	<b>166</b>	172	450	8,67	0,85	<b>MR 2I 2</b>	-	<b>100LB 4</b>	B5C	19 × 160	34	40						
	<b>184</b>	156	690	7,85	0,95													
	<b>202</b>	142	1 060	7,14	1,06													
	<b>220</b>	130	1 150	6,53	1,18													
	<b>255</b>	112	1 320	5,65	1,32													
	<b>282</b>	102	1 090	5,11	1,5													
	<b>327</b>	88	1 180	4,4	1,5													
	<b>352</b>	81	1 220	4,1	1,5													
	<b>436</b>	66	1 120	6,53	2,24	<b>MR 2I 2</b>	-	<b>90 LB 2</b>	B5B	19 × 160	24	30						
	<b>505</b>	57	1 180	5,65	2,65													
	<b>558</b>	51	1 180	5,11	2,8													
	<b>648</b>	44,2	1 220	4,4	2,8													
	<b>696</b>	41,2	1 220	4,1	2,8													
	<b>41,1</b>	928	7 750	35	0,95								<b>MR 3I 7</b>	-	<b>112 M 4</b>	<b>B5</b>	<b>28 × 250</b>	68
<b>46,4</b>	824	9 250	31,1	1,12														
<b>51,6</b>	741	9 500	27,9	1,18														
<b>62,6</b>	610	8 500	23	1,5														
<b>68,5</b>	558	8 500	21	1,6														
<b>79,3</b>	482	7 500	18,2	1,7														
<b>64</b>	597	10 000	22,5	1,18	<b>MR 2I 7</b>	-	<b>112 M 4</b>	B5R	24 × 200	68	76							
<b>70,9</b>	539	10 000	20,3	1,4														
<b>76,1</b>	502	9 250	18,9	1,7														
<b>83,7</b>	456	9 500	17,2	2														
<b>93,1</b>	410	8 250	15,5	2,24														
<b>93,2</b>	410	9 750	15,5	1,6	<b>MR 2I 7</b>	-	<b>112 M 4</b>	<b>B5</b>	<b>28 × 250</b>	68	76							
<b>102</b>	376	8 500	14,2	2,36														
<b>113</b>	338	8 500	12,8	2,65														
<b>47,8</b>	800	4 250	30,2	0,85	<b>MR 3I 6</b>	-	<b>112 M 4</b>	B5R	24 × 200	64	72							
<b>56,3</b>	679	5 000	25,6	1														
<b>62,8</b>	608	5 000	22,9	1,12														
<b>68,3</b>	560	5 300	21,1	1,18														
<b>90</b>	424	8 000	16	1,18	<b>MR 2I 6</b>	-	<b>112 M 4</b>	B5R	24 × 200	63	71							
<b>101</b>	380	7 100	14,3	1,4														
<b>115</b>	332	6 300	12,5	1,8														
<b>129</b>	295	5 600	11,1	2,12														
<b>144</b>	265	5 600	10	2,5														
<b>159</b>	240	5 600	9,04	2,65														
<b>92</b>	415	2 570	15,7	0,85								<b>MR 2I 5</b>	-	<b>112 M 4</b>	B5R	24 × 200	50	58
<b>105</b>	364	4 370	13,7	1,12														
<b>118</b>	324	4 620	12,2	1,4														
<b>131</b>	292	4 750	11	1,6														
<b>145</b>	264	4 120	9,96	1,9														
<b>166</b>	230	4 120	8,67	2														
<b>184</b>	208	3 650	7,85	2,12														
<b>202</b>	189	3 550	7,14	2,12														
<b>220</b>	173	3 250	6,53	2,12														
<b>142</b>	269	2 800	10,2	1,25	<b>MR 2I 4</b>	-	<b>112 M 4</b>	B5R	24 × 200	49	57							
<b>157</b>	243	2 360	9,18	1,4														
<b>173</b>	221	2 500	8,34	1,5														
<b>199</b>	192	2 360	7,23	1,7														
<b>219</b>	174	2 430	6,57	1,9														
<b>256</b>	149	2 180	5,63	2,12														
<b>285</b>	134	2 240	5,06	2,12														
<b>316</b>	121	2 240	4,56	2,12														
<b>360</b>	106	2 300	4	2,12														
<b>182</b>	209	2 300	15,9	1,12								<b>MR 2I 4</b>	-	<b>100LB 2</b>	B5R	24 × 200	43	49
<b>202</b>	189	2 500	14,4	1,4														
<b>229</b>	167	2 720	12,7	1,7														
<b>257</b>	149	2 900	11,3	2														
<b>286</b>	134	2 500	10,2	2,36														
<b>317</b>	121	2 570	9,18	2,8														
<b>348</b>	110	2 570	8,34	3														

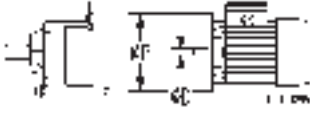
## 8 - Programma di fabbricazione

## 8 - Manufacturing programme

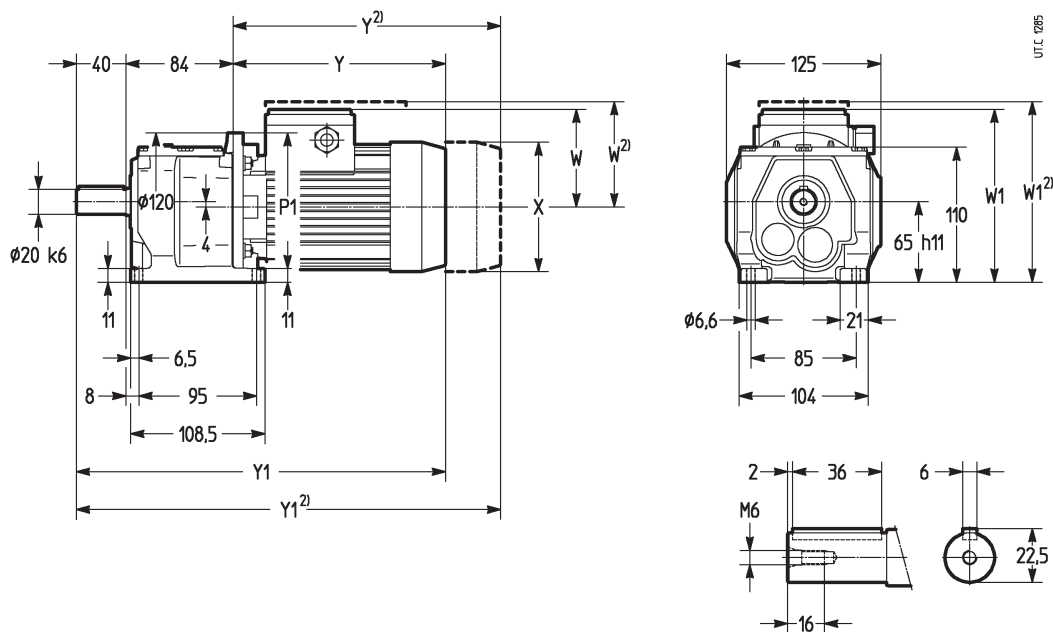
$P_1$	$n_2$	$M_2$	$F_{r2}$	$i$	$f_s$		Massa Mass				
							HF kg	F0 kg			
<b>4</b>	<b>402</b>	95	2 720	7,23	3,35	<b>MR 2I 4 - 100LB 2</b> B5R 24 × 200	43	49			
	<b>442</b>	86	2 720	6,57	3,75						
	<b>516</b>	74	2 720	5,63	4						
	<b>574</b>	67	2 720	5,06	4						
	<b>638</b>	60	2 650	4,56	4						
	<b>726</b>	53	2 650	4	4						
<b>5,5</b>	<b>62</b>	848	6 300	23	1,06	<b>MR 3I 7 - 112MC 4</b> B5* 28 × 250	73	83			
	<b>67,8</b>	775	6 700	21	1,18						
	<b>78,4</b>	670	7 100	18,2	1,25						
	<b>85,1</b>	617	9 500	16,8	1,25	<b>MR 2I 7 - 112MC 4</b> B5* 28 × 250	73	83			
	<b>91,3</b>	575	8 500	15,6	1,4						
	<b>100</b>	523	7 500	14,2	1,7						
	<b>112</b>	470	7 750	12,8	1,9						
	<b>121</b>	436	8 000	11,8	2						
	<b>134</b>	392	6 900	10,6	2,24						
	<b>163</b>	323	7 100	8,75	2,65						
	<b>89,1</b>	590	5 800	16	0,85				<b>MR 2I 6 - 112MC 4</b> B5R 24 × 200	68	78
	<b>99,5</b>	528	6 150	14,3	1						
	<b>114</b>	461	6 500	12,5	1,25						
	<b>128</b>	410	5 600	11,1	1,5						
	<b>143</b>	369	4 870	10	1,8						
	<b>158</b>	333	5 150	9,04	1,9						
	<b>176</b>	299	4 500	8,11	2,24						
	<b>194</b>	270	4 500	7,33	2,24						
	<b>229</b>	229	4 620	6,22	2,24						
	<b>255</b>	206	4 620	5,58	2,24						
	<b>278</b>	189	4 500	5,13	2,24						
	<b>132</b>	398	3 350	10,8	1	<b>MR 2I 5 - 112MC 4</b> B5R 24 × 200	55	65			
	<b>148</b>	355	4 120	9,64	1,25						
	<b>164</b>	319	3 550	8,67	1,5						
	<b>182</b>	289	3 650	7,85	1,5						
	<b>200</b>	263	3 750	7,14	1,5						
	<b>218</b>	241	3 450	6,53	1,5						
	<b>258</b>	204	3 250	5,53	1,5						
	<b>279</b>	188	3 070	5,11	1,5						
	<b>324</b>	162	3 070	4,4	1,5						
	<b>301</b>	175	3 150	9,64	2,5				<b>MR 2I 5 - 112MB 2</b> B5R 24 × 200	48	54
	<b>335</b>	157	3 070	8,67	2,8						
<b>7,5</b>	<b>197</b>	267	1 850	7,23	1,25	<b>MR 2I 4 - 112MC 4</b> B5R 24 × 200	54	64			
	<b>217</b>	242	1 500	6,57	1,4						
	<b>253</b>	207	1 850	5,63	1,5						
	<b>282</b>	186	1 900	5,06	1,5						
	<b>313</b>	168	1 950	4,56	1,5						
	<b>356</b>	147	2 120	4	1,5						
	<b>228</b>	230	2 430	12,7	1,25				<b>MR 2I 4 - 112MB 2</b> B5R 24 × 200	47	53
	<b>256</b>	205	2 180	11,3	1,5						
	<b>286</b>	184	1 850	10,2	1,7						
	<b>316</b>	166	1 950	9,18	2						
	<b>348</b>	151	1 650	8,34	2,24						
	<b>401</b>	131	1 950	7,23	2,5						
	<b>441</b>	119	2 000	6,57	2,8						
	<b>516</b>	102	2 120	5,63	2,8						
	<b>573</b>	92	2 120	5,06	2,8						
	<b>637</b>	83	2 060	4,56	2,8						
	<b>725</b>	72	2 120	4	2,8						
	<b>7,5</b>	<b>93,8</b>	763	6 000	15,5	0,9	<b>MR 2I 7 - 132M 4</b> B5R 28 × 250	98			
		<b>104</b>	689	7 750	14	1,06					
		<b>112</b>	642	7 750	13	1,25					
		<b>123</b>	584	6 900	11,8	1,5					
		<b>136</b>	525	5 800	10,6	1,7					
<b>166</b>		432	6 150	8,75	2						
<b>181</b>		395	6 300	8	2						
<b>207</b>		346	5 800	7	2,12						
<b>227</b>		316	5 800	6,4	2,12						
<b>262</b>		273	5 800	5,53	2,12						
<b>290</b>		247	5 800	5	2,12						

\* Potenza o corrispondenza potenza-grandezza motore non normalizzata.

\* Power or motor power-to-size correspondence not according to standard.

$P_1$	$n_2$	$M_2$	$F_{r2}$	$i$	$f_s$		Massa Mass				
							HF kg	F0 kg			
<b>7,5</b>	<b>125</b>	574	4 500	11,6	0,95	<b>MR 21 6 - 132M 4</b> B5S 24 × 200	93	105			
	<b>143</b>	501	5 000	10,1	1,18						
	<b>160</b>	446	4 370	9,04	1,4						
	<b>179</b>	401	4 500	8,11	1,6						
	<b>198</b>	362	3 870	7,33	1,7						
	<b>233</b>	307	4 000	6,22	1,7						
	<b>260</b>	276	4 120	5,58	1,7						
	<b>283</b>	253	4 120	5,13	1,7						
	<b>185</b>	388	2 430	7,85	1,12				<b>MR 21 5 - 132M 4</b> B5S 24 × 200	80	92
	<b>203</b>	353	2 650	7,14	1,12						
	<b>222</b>	323	2 360	6,53	1,12						
	<b>262</b>	273	2 360	5,53	1,12						
	<b>284</b>	252	2 240	5,11	1,12						
	<b>330</b>	217	2 360	4,4	1,12						
	<b>267</b>	269	2 900	10,8	1,4	<b>MR 21 5 - 112MC 2</b> B5R 24 × 200	54	63			
	<b>299</b>	240	2 720	9,64	1,8						
	<b>332</b>	216	2 360	8,67	2,12						
	<b>367</b>	195	2 500	7,85	2,12						
	<b>403</b>	178	2 570	7,14	2,12						
	<b>441</b>	162	2 300	6,53	2,12						
<b>521</b>	138	2 180	5,53	2,12							
<b>563</b>	127	2 060	5,11	2,12							
<b>655</b>	109	2 060	4,4	2,12							
<b>9,2</b>	<b>117</b>	749	5 450	12,4	0,9				<b>MR 21 7 - 132MB 4</b> B5R 28 × 250	102	114
	<b>130</b>	677	6 500	11,2	1,12						
	<b>139</b>	630	6 700	10,4	1,25						
	<b>153</b>	573	6 000	9,45	1,5						
	<b>171</b>	515	6 150	8,5	1,5						
	<b>207</b>	424	5 450	7	1,7						
	<b>227</b>	388	5 450	6,4	1,7						
	<b>262</b>	335	5 600	5,53	1,7						
	<b>290</b>	303	5 600	5	1,7						
	<b>11</b>	<b>139</b>	756	4 870	10,4	1,06	<b>MR 21 7 - 132MC 4</b> B5R 28 × 250	105			
<b>153</b>		687	5 300	9,45	1,25						
<b>170</b>		618	5 600	8,5	1,18						
<b>206</b>		509	5 150	7	1,4						
<b>226</b>		465	5 300	6,4	1,4						
<b>261</b>		402	5 600	5,53	1,4						
<b>289</b>		363	5 600	5	1,4						

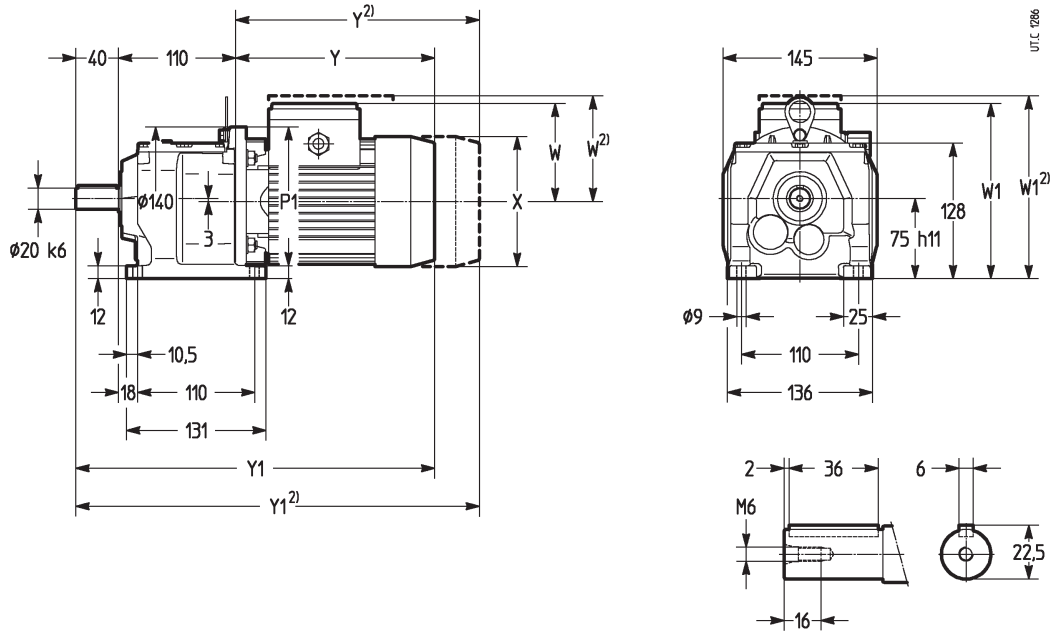




Grand. motore Motor size	P1 Ø	X Ø ≈	Y ≈ 2)	Y <sub>1</sub> ≈ 2)	W ≈ 2)	W <sub>1</sub> ≈ 2)
<b>56</b> B5	120	120	175	–	110	171
<b>63</b> B5A B5R	120	122	202	244	92	153
<b>71</b> B5B	120	140	225	288	102	163

1) Per l'esecuzione propria del motore consultare cap.3.  
2) Valori validi per motore autofrenante F0.

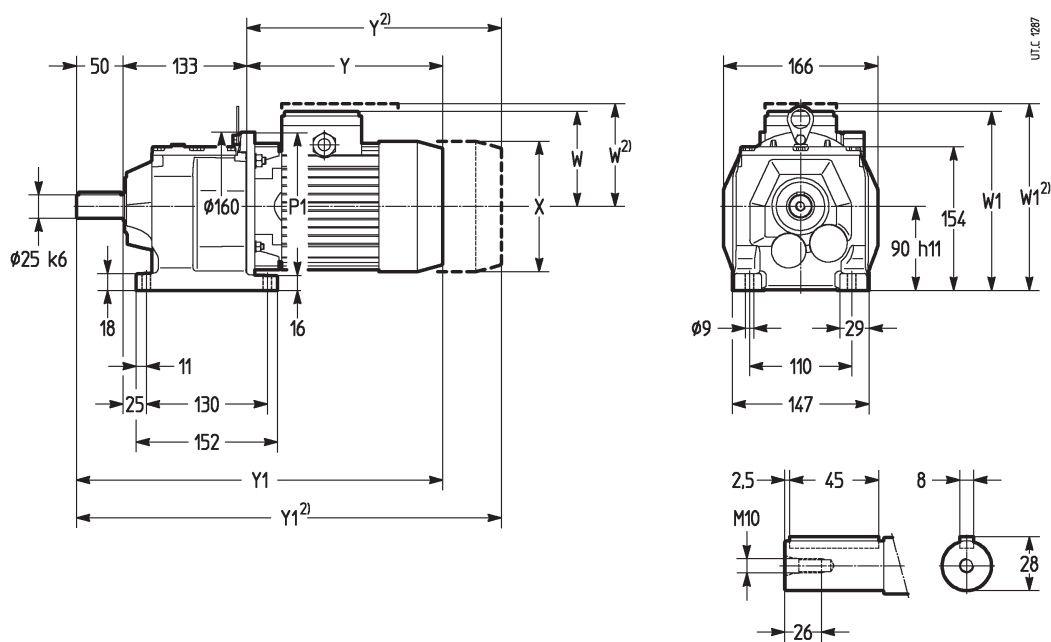
1) See ch. 3 for motor design.  
2) Values valid for F0 brake motor.



Grand. motore Motor size	P1 Ø	X Ø ≈	Y ≈ 2)		Y1 ≈ 2)		W ≈ 2)		W1 ≈ 2)	
<b>63</b> <b>B5</b>	140	122	187	229	337	379	92	104	164	176
<b>71</b> <b>B5A</b> <b>B5R</b>	140	140	225	288	375	438	102	114	174	186
<b>80</b> <b>B5B</b>	140	159	250	325	400	475	113	129	185	201

1) Per l'esecuzione propria del motore consultare cap.3.  
2) Valori validi per motore autofrenante F0.

1) See ch. 3 for motor design.  
2) Values valid for F0 brake motor.



Grand. motore Motor size	P1 Ø	X Ø ≈	Y ≈ 2)	Y1 ≈ 2)	W ≈ 2)	W1 ≈ 2)					
<b>63</b>	<b>B5</b>	140	122	187	229	370	412	92	104	182	194
	<b>BX1</b>	160									
<b>71</b>	<b>B5</b>	160	140	212	275	395	458	102	114	192	204
	<b>BX2</b>										
<b>80</b>	<b>B5A</b>	160	159	250	325	433	508	113	129	203	219
	<b>B5R</b>										
<b>90L</b>	<b>B5B</b>	160	177	282	368	465	551	128	144	218	234
<b>100<sup>3)</sup></b>	<b>B5C</b>	160	204	338	441	521	624	153	152	243	242

1) Per l'esecuzione propria del motore consultare cap.3.

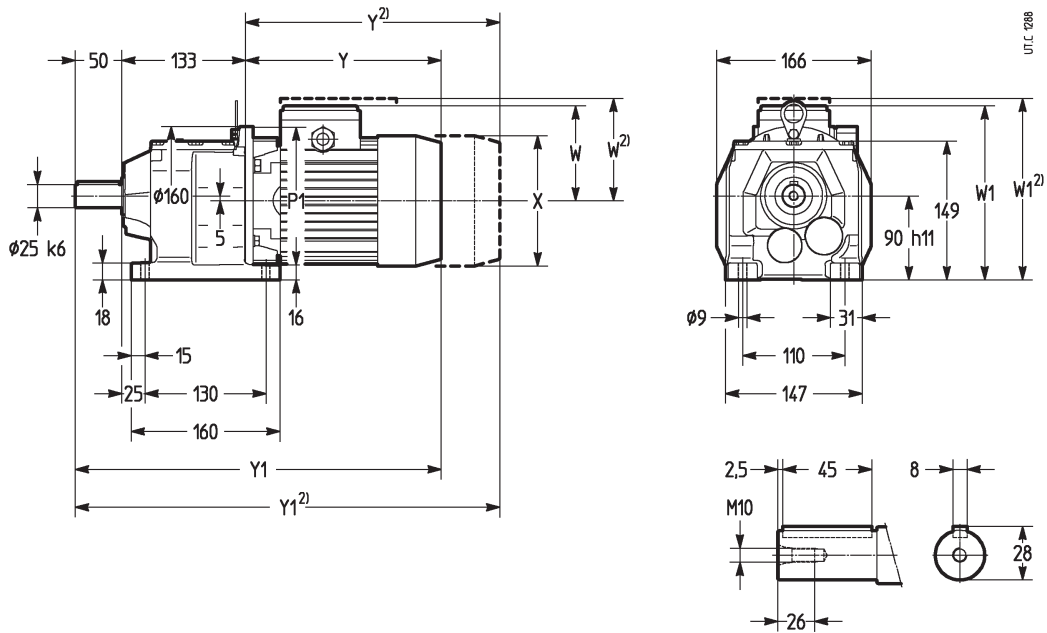
2) Valori validi per motore autofrenante F0.

3) La carcassa motore sporge rispetto al piano di appoggio dei piedi.

1) See ch. 3 for motor design.

2) Values valid for F0 brake motor.

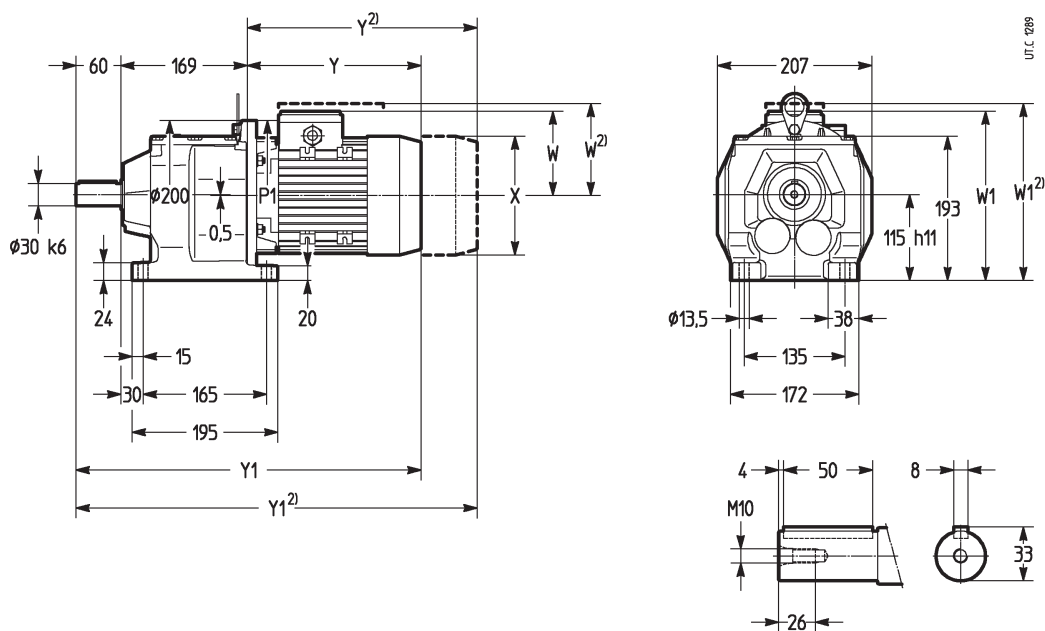
3) Motor casing projects below the foot mounting surface.



Grand. motore Motor size	P1 Ø	X Ø ≈	Y ≈ 2)		Y1 ≈ 2)		W ≈ 2)		W1 ≈ 2)		
<b>63</b>	<b>B5</b>	140	122	187	229	370	412	92	104	177	189
<b>71</b>	<b>B5</b>	160	140	212	275	395	458	102	114	187	199
	<b>BX2</b>										
<b>80</b>	<b>B5R</b>	140		225	288	408	471	113	129	198	214
	<b>B5A</b>	160	159	250	325	433	508				
<b>90L<sup>3)</sup></b>	<b>B5B</b>	160	177	282	368	465	551	128	144	213	229
<b>100<sup>3)</sup></b>	<b>B5C</b>	160	204	338	441	521	624	153	152	238	237

1) Per l'esecuzione propria del motore consultare cap.3.  
 2) Valori validi per motore autofrenante F0.  
 3) La carcassa motore sporge rispetto al piano di appoggio dei piedi.

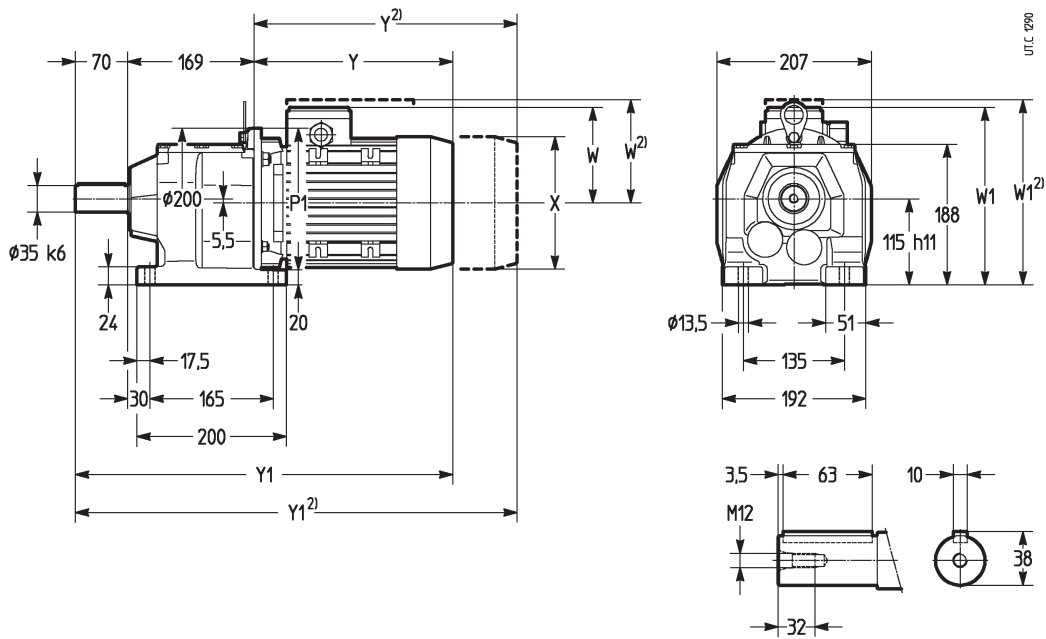
1) See ch. 3 for motor design.  
 2) Values valid for F0 brake motor.  
 3) Motor casing projects below the foot mounting surface.



Grand. motore Motor size	P1 Ø	X Ø ≈	Y ≈ 2)	Y1 ≈ 2)	W ≈ 2)	W1 ≈ 2)
<b>63</b> <b>BX1</b>	160	122	187	229	92	104
<b>71</b> <b>B5</b> <b>BX5</b> <b>BX2</b>	160	140	212	275	102	114
<b>80</b> <b>B5</b> <b>B5R</b>	200 160	159	232 250	307 325	113	129
<b>90S</b> <b>B5</b>	200	159	232	307	113	129
<b>90L</b> <b>B5</b> <b>B5R</b>	200	177	269	355	128	144
<b>100 ... 112MB</b> <b>B5R</b>	200	204	338	441	153	152
<b>112MC</b> <b>B5R</b>	200	204	370	467	153	152

1) Per l'esecuzione propria del motore consultare cap.3.  
2) Valori validi per motore autofrenante F0.

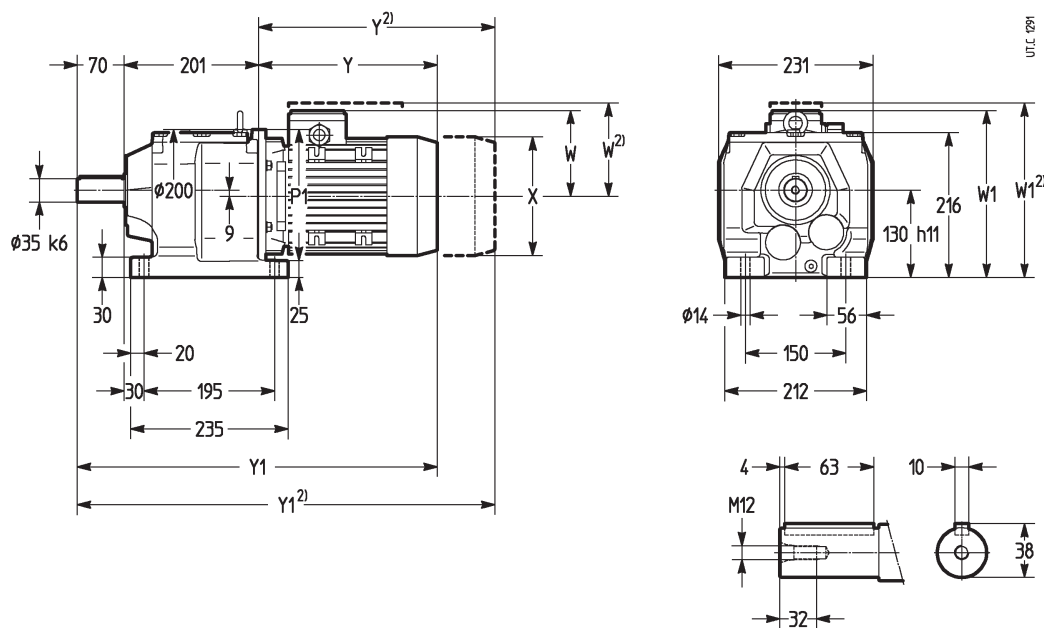
1) See ch. 3 for motor design.  
2) Values valid for F0 brake motor.



Grand. motore Motor size	P1 Ø	X Ø ≈	Y ≈ 2)		Y1 ≈ 2)		W ≈ 2)		W1 ≈ 2)	
<b>63</b> BX1	160	122	187	229	426	468	92	104	202	214
<b>71</b> B5 BX2	160	140	212	275	451	514	102	114	212	224
<b>80</b> B5	200	159	232	307	471	546	113	129	223	239
B5R	160		250	325	489	564				
<b>90S</b> B5	200	159	232	307	471	546	113	129	223	239
<b>90L</b> B5 B5R	200	177	269	355	508	594	128	144	238	254
<b>100 ... 112MB</b> B5R B5S	200	204	338	441	577	680	153	152	263	262
<b>112MC</b> B5R	200	204	370	467	609	706	153	152	263	262
<b>132S</b> B5S	200	258	419	533	658	772	197	195	307	305

1) Per l'esecuzione propria del motore consultare cap.3.  
2) Valori validi per motore autofrenante F0.

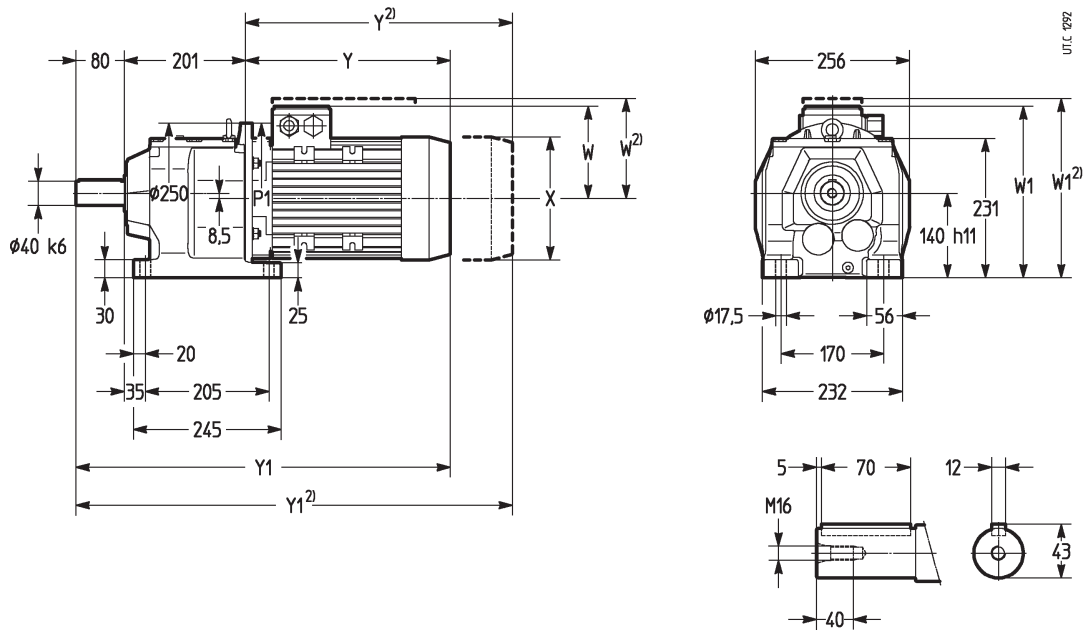
1) See ch. 3 for motor design.  
2) Values valid for F0 brake motor.



Grand. motore Motor size	P1 Ø	X Ø ≈	Y ≈ 2)	Y1 ≈ 2)	W ≈ 2)	W1 ≈ 2)
<b>71</b> <b>BX5</b>	160	140	212	275	102	223
<b>80</b> <b>B5</b>	200	159	232	307	113	234
<b>90S</b> <b>B5</b>	200	159	232	307	113	234
<b>90L</b> <b>B5</b>	200	177	269	355	128	249
<b>B5R</b>					144	265
<b>100, 112M</b> <b>B5R</b>	200	204	338	441	153	274
<b>B5S</b>					152	273
<b>112MC</b> <b>B5R</b>	200	204	370	467	153	274
<b>132M<sup>3)</sup></b> <b>B5S</b>	200	258	419	533	197	318

1) Per l'esecuzione propria del motore consultare cap.3.  
 2) Valori validi per motore autofrenante F0.  
 3) La carcassa motore sporge rispetto al piano di appoggio dei piedi.

1) See ch. 3 for motor design.  
 2) Values valid for F0 brake motor.  
 3) Motor casing projects below the foot mounting surface.



Grand. motore Motor size	P1 $\phi$	X $\phi$ ≈	Y ≈ 2)		Y1 ≈ 2)		W ≈ 2)		W1 ≈ 2)	
<b>71 BX1</b>	200	140	212	275	493	556	102	114	234	246
<b>80 B5</b>	200	159	232	307	513	588	113	129	245	261
<b>BX2</b>										
<b>90S B5</b>	200	159	232	307	513	588	113	129	245	261
<b>90L B5</b>	200	177	269	355	550	636	128	144	260	276
<b>B5R</b>										
<b>100, 112M B5</b>	250	204	316	419	597	700	153	152	285	284
<b>B5R</b>			338	441	619	722				
<b>112MC B5</b>	250	204	348	445	629	726	153	152	285	284
<b>132M B5R</b>	250	258	414	528	695	809	197	195	329	327
<b>132MB, MC B5R</b>	250	258	452	566	733	847	197	195	329	327

1) Per l'esecuzione propria del motore consultare cap.3.  
2) Valori validi per motore autofrenante F0.

1) See ch. 3 for motor design.  
2) Values valid for F0 brake motor.

## 10 - Dettagli costruttivi e funzionali

### Rendimento $\eta$

– riduttore a 2 ingranaggi (2I) 0,98, a 3 ingranaggi (3I) 0,96; per  $M_2 \ll M_{N2}$ ,  $\eta$  diminuisce anche di molto; interpellarci. I valori di  $M_2$  indicati al cap. 8 sono già comprensivi di rendimento; in caso di motore di fornitura Cliente, i momenti erogati all'asse lento potrebbero essere inferiori o le correnti assorbite superiori.

### Sovraccarichi

Quando il riduttore è sottoposto a elevati sovraccarichi statici e dinamici si presenta la necessità di verificare che il valore di questi sovraccarichi sia sempre inferiore a  $2 \cdot M_{N2}$  (cap. 8 dove  $M_{N2} = M_2 \cdot fs$ ).

Normalmente si generano sovraccarichi quando si hanno:

- avviamenti a pieno carico (specialmente per elevate inerzie e bassi rapporti di trasmissione), frenature, urti;
- casi di riduttori in cui l'asse lento diventa motore per effetto delle inerzie della macchina azionata;
- potenza applicata superiore a quella richiesta; altre cause statiche o dinamiche.

Qui di seguito diamo alcune considerazioni generali su questi sovraccarichi e, per alcuni casi tipici, alcune formule per la loro valutazione.

Quando non è possibile valutarli, inserire dispositivi di sicurezza in modo da non superare mai  $2 \cdot M_{N2}$ .

### Momento torcente di spunto

Quando l'avviamento è a pieno carico (specialmente per elevate inerzie e bassi rapporti di trasmissione), verificare che  $2 \cdot M_{N2}$  sia maggiore o uguale al momento torcente di spunto il quale può essere calcolato con la formula:

$$M_2 \text{ spunto} = \left( \frac{M \text{ spunto}}{M_N} \cdot M_2 \text{ disponibile} - M_2 \text{ richiesto} \right) \frac{J}{J + J_0} + M_2 \text{ richiesto}$$

dove:

$M_2$  richiesto è il momento torcente assorbito dalla macchina per lavoro e attriti;  
 $M_2$  disponibile è il momento torcente in uscita dovuto alla potenza nominale del motore;  
 $J_0$  è il momento d'inerzia (di massa) del motore (ved. cat. TX);  
 $J$  è il momento d'inerzia (di massa) esterno, giunti (macchina azionata) in kg m<sup>2</sup>, riferito all'asse del motore;  
 per gli altri simboli ved. cat. TX.

NOTA: quando si vuole verificare che il momento torcente di spunto sia sufficientemente elevato per l'avviamento considerare, nella valutazione di  $M_2$  richiesto, eventuali attriti di primo distacco.

### Arresti di macchine con elevata energia cinetica (elevati momenti d'inerzia con elevate velocità) con motore autofrenante

Verificare la sollecitazione di frenatura con la formula:

$$\left( \frac{Mf}{\eta} \cdot i + M_2 \text{ richiesto} \right) \frac{J}{J + J_0} - M_2 \text{ richiesto} \leq 2 \cdot M_{N2}$$

Dove:

$Mf$  è il momento frenante di taratura (ved. cat. TX);  
 per gli altri simboli ved. sopra e cap. 1.

### Funzionamento con motore autofrenante

#### Tempo di avviamento $t_a$ e angolo di rotazione del motore $\varphi_{a1}$

$$t_a = \frac{(J_0 + J) \cdot n_1}{9,55 \left( M \text{ spunto} - \frac{M_2 \text{ richiesto}}{i} \right)} \text{ [s];} \quad \varphi_{a1} = \frac{t_a \cdot n_1}{19,1} \text{ [rad]}$$

#### Tempo di frenatura $t_f$ e angolo di rotazione del motore $\varphi_{f1}$

$$t_f = \frac{(J_0 + J) \cdot n_1}{9,55 \left( Mf + \frac{M_2 \text{ richiesto}}{i} \right)} \text{ [s];} \quad \varphi_{f1} = \frac{t_f \cdot n_1}{19,1} \text{ [rad]}$$

dove:

$M$  spunto [N m] è il momento torcente di spunto del motore  $\left( \frac{9550 \cdot P_1}{n_1} \cdot \frac{M \text{ spunto}}{M_N} \right)$  (ved. cat. TX);  
 $Mf$  [N m] è il momento frenante di taratura del motore (ved. cat. TX);  
 per altri simboli ved. sopra e cap. 1.

La ripetitività di frenatura al variare della temperatura del freno e dello stato di usura della guarnizione di attrito è — entro i limiti normali del traferro e dell'umidità ambiente e con adeguata apparecchiatura elettrica — circa  $\pm 0,1 \cdot \varphi_{f1}$ .

### Durata della guarnizione di attrito

Orientativamente (ved. documentazione specifica) il numero di frenature ammesso tra due registrazioni è dato dalla formula:

$$\frac{W \cdot 10^5}{Mf \cdot \varphi_{f1}}$$

dove:

$W$  [MJ] è il lavoro di attrito fra due registrazioni del traferro indicato in tabella; per altri simboli ved. sopra.

Il valore del traferro va da un minimo di 0,25 a un massimo di 0,6; orientativamente il numero di registrazioni è 5.

## 10 - Structural and operational details

### Efficiency $\eta$

– gear reducer with 2 gear pairs (2I) 0,98, with 3 gear pairs (3I) 0,96; for  $M_2 \ll M_{N2}$ ,  $\eta$  could considerably decrease; consult us.  $M_2$  values stated on ch. 8 already include efficiency; if motor is supplied by the Customer, the torques generated on low speed shaft could be smaller or currents absorbed greater.

### Overloads

Where a gear reducer is subjected to high static and dynamic overloads, the need arises for verifying that such overloads will always remain lower than  $2 \cdot M_{N2}$  (see ch. 8 where  $M_{N2} = M_2 \cdot fs$ ).

Overloads are normally generated when one has:

- starting on full load (especially for high inertias and low transmission ratios), braking, shocks;
- gear reducers in which the low speed shaft becomes driving member due to driven machine inertia;
- applied power higher than that required; other static or dynamic causes.

The following general observations on overloads are accompanied by some formulae for carrying out evaluations in certain typical instances.

Where no evaluation is possible, install safety devices which will keep values within  $2 \cdot M_{N2}$ .

### Starting torque

When starting on full load (especially for high inertias and low transmission ratios) verify that  $2 \cdot M_{N2}$  is equal to or greater than starting torque, by using the following formula:

$$M_2 \text{ start} = \left( \frac{M \text{ start}}{M_N} \cdot M_2 \text{ available} - M_2 \text{ required} \right) \frac{J}{J + J_0} + M_2 \text{ required}$$

where:

$M_2$  required is torque absorbed by the machine through work and frictions;  
 $M_2$  available is output torque due to the motor's nominal power;  
 $J_0$  is the moment of inertia (of mass) of the motor (see cat. TX);  
 $J$  is the external moment of inertia (of mass) in kg m<sup>2</sup> (couplings, driven machine) referred to the motor shaft;  
 for other symbols see cat. TX.

NOTE: when seeking to verify that starting torque is sufficiently high for starting, take into account starting friction, if any, in evaluating  $M_2$  required.

### Stopping machines with high kinetic energy (high moments of inertia combined with high speeds) with brake motor

Verify braking stress by means of the formula:

$$\left( \frac{Mf}{\eta} \cdot i + M_2 \text{ required} \right) \frac{J}{J + J_0} - M_2 \text{ required} \leq 2 \cdot M_{N2}$$

where:

$Mf$  is the braking torque setting (see cat. TX);  
 for other symbols see above and ch. 1.

### Operation with brake motor

#### Starting time $t_a$ and revolutions of motor $\varphi_{a1}$

$$t_a = \frac{(J_0 + J) \cdot n_1}{9,55 \left( M \text{ start} - \frac{M_2 \text{ required}}{i} \right)} \text{ [s];} \quad \varphi_{a1} = \frac{t_a \cdot n_1}{19,1} \text{ [rad]}$$

#### Braking time $t_f$ and revolutions of motor $\varphi_{f1}$

$$t_f = \frac{(J_0 + J) \cdot n_1}{9,55 \left( Mf + \frac{M_2 \text{ required}}{i} \right)} \text{ [s];} \quad \varphi_{f1} = \frac{t_f \cdot n_1}{19,1} \text{ [rad]}$$

where:

$M$  start [N m] is motor starting torque  $\left( \frac{9550 \cdot P_1}{n_1} \cdot \frac{M \text{ start}}{M_N} \right)$  (see cat. TX);

$Mf$  [N m] is the braking torque setting of the motor (see cat. TX);  
 for other symbols see above and ch. 1.

Assuming a regular air-gap and ambient humidity, and utilizing suitable electrical equipment, repetition of the braking action, as affected by variation in temperature of the brake and by the state of wear of friction surface, is approx  $\pm 0,1 \cdot \varphi_{f1}$ .

### Duration of friction surface

Grandezza motore Motor size	W MJ
63	10,6
71	14
80	18
90	24
100	24
112	45
132	67

As a rough guide (see specific literature), the number of breakings permissible between successive adjustments of the air-gap is given by the formula:

$$\frac{W \cdot 10^5}{Mf \cdot \varphi_{f1}}$$

where:

$W$  [MJ] is the work of friction between successive adjustments of the air-gap as indicated in the table; for other symbols see above.

The air-gap should measure between 0,25 minimum and 0,6 maximum; as a rough guide, 5 adjustments can be made.

**Gioco angolare e rigidezza torsionale asse lento**

**Low speed shaft angular backlash and torsional stiffness**

Il gioco angolare, con asse veloce bloccato, è compreso orientativamente tra i valori indicati in tabella. Esso varia in funzione della temperatura e del rapporto di trasmissione.

In tabella sono indicati anche i valori approssimativi della rigidezza torsionale asse lento – con asse veloce bloccato – in funzione del rotismo.

Grandezza riduttore Gear reducer size	Gioco angolare [rad] <sup>1)</sup> Angular backlash [rad] <sup>1)</sup>		Rigidezza torsionale [N m/ <sup>2</sup> ] <sup>2)</sup> Torsional stiffness [N m/ <sup>2</sup> ] <sup>2)</sup>	
	min	max	MR 2I	MR 3I
<b>0</b>	0,0050	0,0100	1,6	0,9
<b>1</b>	0,0045	0,0090	3,55	2
<b>2</b>	0,0036	0,0071	7,5	4,3
<b>3</b>	0,0036	0,0071	8,5	4,8
<b>4</b>	0,0032	0,0063	15	8,5
<b>5</b>	0,0032	0,0063	17	9,5
<b>6</b>	0,0028	0,0056	30	17
<b>7</b>	0,0028	0,0056	33,5	19

A rough guide for the angular backlash (high speed shaft being locked) is given in the table. Values vary according to temperature and transmission ratio.

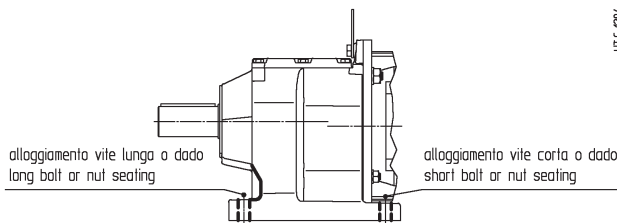
Also the approx. values for low speed shaft torsional stiffness – high speed shaft being locked – are given in the table according to the train of gears.

1) Alla distanza di 1 m dal centro dell'asse lento, il gioco angolare in mm si ottiene moltiplicando per 1 000 i valori di tabella (1 rad = 3438').  
2) Valori validi in condizioni di carico nominale.

1) At the distance of 1 m from the low speed shaft centre, angular backlash in mm is obtained by multiplying the value stated in the table by 1 000 (1 rad = 3438').  
2) Values valid in condition of nominal load.

**Dimensioni viti di fissaggio dei piedi riduttore**

**Fixing bolt dimensions for gear reducer feet**



Grandezza riduttore Gear reducer size	Vite lunga Long bolt	Vite corta Short bolt
	UNI 5737-88 / UNI 5739-88 (l max)	
<b>0</b>	M 6 x 22	M 6 x 22
<b>1</b>	M 8 x 30	M 8 x 25
<b>2</b>	M 8 x 35	M 8 x 30
<b>3</b>	M 8 x 35	M 8 x 30
<b>4</b>	M12 x 45	M12 x 40
<b>5</b>	M12 x 45	M12 x 40
<b>6</b>	M12 x 55	M12 x 50
<b>7</b>	M16 x 60	M16 x 55

## 11 - Installazione e manutenzione

### Generalità

Assicurarsi che la struttura sulla quale viene fissato il motoriduttore sia piana, livellata e sufficientemente dimensionata per garantire la stabilità del fissaggio e l'assenza di vibrazioni, tenuto conto di tutte le forze trasmesse dovute alle masse, al momento torcente, ai carichi radiali e assiali.

Collocare il motoriduttore in modo da garantire un ampio passaggio d'aria per il raffreddamento del riduttore e del motore (soprattutto dal lato ventola motore).

Evitare: strozzature nei passaggi dell'aria; vicinanza con fonti di calore che possano influenzare la temperatura dell'aria di raffreddamento e del motoriduttore per irraggiamento; insufficiente ricircolazione d'aria e in generale applicazioni che compromettano il regolare smaltimento del calore.

Montare il motoriduttore in modo che non subisca vibrazioni.

In presenza di carichi esterni impiegare, se necessario, spine o arresti positivi.

Nel fissaggio tra motoriduttore e macchina, si raccomanda l'impiego di **adesivi bloccanti** tipo LOCTITE nelle viti di fissaggio.

Per installazione all'aperto o in ambiente aggressivo verniciare il motoriduttore con vernice anticorrosiva, proteggendolo eventualmente anche con grasso idrorepellente (specie in corrispondenza delle sedi rotanti degli anelli di tenuta e delle zone di accesso alle estremità dell'albero).

Quando è possibile, proteggere il motoriduttore con opportuni accorgimenti dall'irraggiamento solare e dalle intemperie: quest'ultima protezione **diventa necessaria** per forme costruttive V5 e V6.

Per temperatura ambiente maggiore di 40 °C o minore di 0 °C interpellarci.

Prima di effettuare l'allacciamento del motoriduttore assicurarsi che la tensione del motore corrisponda a quella di alimentazione. Se il senso di rotazione non corrisponde a quello desiderato, invertire due fasi della linea di alimentazione.

Nel caso si prevedano sovraccarichi di lunga durata, urti o pericoli di bloccaggio, installare salvamotori, limitatori elettronici di momento torcente, giunti idraulici, di sicurezza, unità di controllo o altri dispositivi similari.

Per servizi con elevato numero di avviamenti a carico è consigliabile la protezione del motore con **sonde termiche** (incorporate nello stesso): il relé termico non è idoneo in quanto dovrebbe essere tarato a valori superiori alla corrente nominale del motore.

Limitare i picchi di tensione dovuti ai contattori mediante l'impiego di varistori.

**Attenzione! La durata dei cuscinetti e il buon funzionamento di alberi e giunti dipendono anche dalla precisione dell'allineamento tra gli alberi.** Pertanto, occorre prestare la massima cura nell'allineamento del motoriduttore con la macchina da comandare (se necessario, spessorare) interponendo tutte le volte che è possibile giunti elastici.

**Anelli di tenuta:** la durata dipende da molti fattori quali velocità di strisciamento, temperatura, condizioni ambientali, ecc.; orientativamente può variare da 3 150 a 12 500 h.

Quando una perdita accidentale di lubrificante può comportare gravi danni, aumentare la frequenza delle ispezioni e/o adottare accorgimenti opportuni (es.: indicatore a distanza di livello olio, lubrificante per industria alimentare, ecc.).

In presenza di ambiente inquinante, impedire in modo adeguato la possibilità di contaminazione del lubrificante attraverso gli anelli di tenuta o altro.

Il motoriduttore non deve essere messo in servizio prima di essere incorporato su una macchina che risulti conforme alla direttiva 98/37/CEE.

Per motori autofrenanti o speciali, richiedere documentazione specifica.

### Montaggio di organi sulle estremità d'albero lento

Per il foro degli organi calettati sull'estremità d'albero lento, si raccomanda la tolleranza K7 (H7 se il carico è uniforme e leggero). Altri dati secondo cap. 9.

Prima di procedere al montaggio pulire bene e lubrificare le superfici di contatto per evitare il pericolo di grippaggio e l'ossidazione di contatto. Il montaggio e lo smontaggio si effettuano con l'ausilio di tiranti ed estrattori servendosi del foro filettato in testa all'estremità d'albero.

## 11 - Installation and maintenance

### General

Be sure that the structure on which gearmotor is fitted is plane, levelled and sufficiently dimensioned in order to assure fitting stability and vibration absence, keeping in mind all transmitted forces due to the masses, to the torque, to the radial and axial loads.

Position the gearmotor so as to allow a free passage of air for cooling both gear reducer and motor (especially at motor fan side).

Avoid: any obstruction to the air-flow; heat sources near the gearmotor that might affect the temperature of cooling-air and of gearmotor for radiation; insufficient air recycle or any other factor hindering the steady dissipation of heat.

Mount the gearmotor so as not to receive vibrations.

When external loads are present use pins or locking blocks, if necessary.

When fitting gearmotor and machine it is recommended to use **locking adhesives** such as LOCTITE on the fastening screws.

For outdoor installation or in a hostile environment protect the gearmotor with anticorrosion paint. Added protection may be afforded by water-repellent grease (especially around the rotary seating of seal rings and the accessible zones of shaft end).

Gearmotors should be protected wherever possible, and by whatever appropriate means, from solar radiation and extremes of weather; weather protection **becomes essential** for V5 and V6 mounting positions.

For ambient temperatures greater than 40 °C or less than 0 °C, consult us.

Before wiring-up the gearmotor, make sure that motor voltage corresponds to input voltage. If the direction of rotation is not as desired, invert two phases at the terminals.

If overloads are imposed for long periods of time, or if shocks or danger of jamming are envisaged, then motor-protections, electronic torque limiters, fluid couplings, safety couplings, control units or other suitable devices should be fitted.

Where duty cycles involve a high number of starts on-load, it is advisable to utilize **thermal probes** (fitted on the wiring) for motor protection; a thermal overload relay is unsuitable since its threshold must be set higher than the motor's nominal current rating.

Use varistors to limit voltage peaks due to contactors.

**Warning! Bearing life, good shaft and coupling running depend also on alignment precision between the shafts.** Carefully align the gearmotor with the driven machine (with the aid of shims if need be), interposing flexible couplings whenever possible.

**Seal rings:** duration depends on several factors such as dragging speed, temperature, ambient conditions, etc.; as a rough guide; it can vary from 3 150 to 12 500 h.

Whenever a leakage of lubricant could cause heavy damages, increase the frequency of inspections and/or envisage appropriate control devices (e.g.: remote oil level gauge, lubricant for food industry, etc.).

In polluting surroundings, take suitable precautions against lubricant contamination through seal rings or other.

Gearmotor should not be put into service before it has been incorporated on a machine which is conform to 98/37/EEC directive.

For brake or non-standard motors, consult us for specific information.

### Fitting of components to low speed shaft ends

It is recommended that the bore of parts keyed to low speed shaft ends is machined to K7 tolerance (H7 when load is uniform and light). Other details are given in ch. 9.

Before mounting, clean mating surfaces thoroughly and lubricate against seizure and fretting corrosion. Installing and removal operations should be carried out with pullers and jacking screws using the tapped hole at the shaft butt-end.

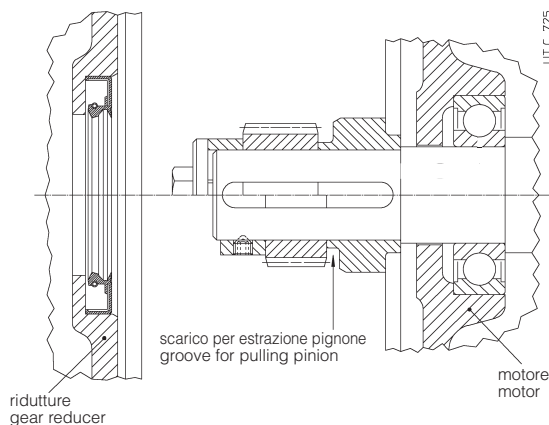
## Sostituzione motore

**La sostituzione** del motore di serie con motore normalizzato IEC di fornitura Cliente **di pari potenza è possibile solo per** i motori previsti al cap. 8, **in forma costruttiva B5.**

Tuttavia, in caso di necessità e accettando un funzionamento della macchina a regime ridotto, è possibile sostituire i motori in forma costruttiva **B5\***, **B5R** e **B5S** con motori normalizzati IEC di potenza ed eventualmente grandezza inferiore aventi le dimensioni di accoppiamento indicate al cap. 8.

Per la sostituzione è sufficiente osservare le seguenti norme:

- assicurarsi che i motori abbiano gli accoppiamenti lavorati in classe almeno «normale» (UNEL 13501-69; DIN 42955);
- pulire accuratamente le superfici di accoppiamento;
- controllare ed eventualmente ribassare la linguetta, in modo che tra la sua sommità e il fondo della cava del foro ci sia un gioco di  $0,1 \div 0,2$  mm; se la cava sull'albero è uscente, spinare la linguetta;
- controllare che la tolleranza dell'accoppiamento (bloccato normale) foro/estremità d'albero sia K6/j6; la lunghezza della linguetta deve essere almeno 0,9 la larghezza del pignone;
- assicurarsi che i motori abbiano cuscinetti con capacità di carico equivalente a quelli indicati in tabella in funzione della grandezza motore;
- montare sul motore il distanziale (con mastice; assicurarsi che fra la cava linguetta e la battuta dell'albero motore ci sia un tratto cilindrico rettificato di almeno 1,5 mm) e il pignone (quest'ultimo riscaldato a  $80 \div 100$  °C), bloccando il tutto con vite in testa o con collare d'arresto;
- lubrificare con grasso la dentatura del pignone, la sede rotante dell'anello di tenuta e l'anello di tenuta stesso, ed effettuare – con molta cura – il montaggio.



## Motor replacement

**The replacement** of a standard motor with a motor standardized to IEC **of the same power** supplied by the Customer **is possible only for** motors stated at ch. 8, **in mounting position B5.**

However, if need be and accepting a reduced machine duty cycle, it is possible to replace the motors in mounting position **B5\***, **B5R** and **B5S** with motors standardized to IEC of smaller power and size, if possible, having mating dimensions as stated in ch. 8.

For motor replacement simply observe the following instructions:

- ensure that the mating surfaces are machined under «standard» rating (UNEL 13501-69; DIN 42955) at least;
- clean surfaces to be fitted, thoroughly;
- check, and if necessary, lower the parallel key so as to leave a clearance of  $0,1 \div 0,2$  mm between its tip and the bottom of the keyway of the hole; when shaft keyway is without end, lock the key with a pin;
- check that the fit-tolerance of bore-and-shaft end (standard locking) is K6/j6; the length of the parallel key is to be at least 0,9 the face width of the pinion;
- ensure that motor bearings are equivalent to the ones shown in the table (have a load coefficient) according to motor size;
- mount the spacer (with rubber cement; check that between keyway and motor shaft shoulder there is a ground cylindrical part of at least 1,5 mm) and the pinion (the latter to be preheated to a temperature of  $80 \div 100$  °C) on the motor, locking the assembly with either a bolt to the shaft butt-end, or a stop collar;
- lubricate the pinion toothing, and the sealing ring and its rotary seating with grease, assembling carefully.

Grand. motore Motor size	Cuscinetto lato comando Drive end bearing
56	6201
63	6202
71	6203
80	6204
90S	6005
90L	6205
100, 112	6206
132	6308

## 12 - Formule tecniche

Formule principali, inerenti le trasmissioni meccaniche, secondo il Sistema Tecnico e il Sistema Internazionale di Unità (SI).

## 12 - Technical formulae

Main formulae concerning mechanical drives, according to the Technical System and International Unit System (SI).

Grandezza	Size	Con unità Sistema Tecnico With Technical System units	Con unità SI With SI units
<b>tempo</b> di avviamento o di arresto, in funzione di una accelerazione o decelerazione, di un momento di avviamento o di frenatura	starting or stopping <b>time</b> as a function of an acceleration or deceleration, of a starting or braking torque	$t = \frac{Gd^2 \cdot n}{375 \cdot M} [s]$	$t = \frac{J \cdot \omega}{M} [s]$
<b>velocità</b> nel moto rotatorio	<b>velocity</b> in rotary motion	$v = \frac{\pi \cdot d \cdot n}{60} = \frac{d \cdot n}{19,1} [m/s]$	$v = \omega \cdot r [m/s]$
<b>velocità angolare</b>	<b>speed n</b> and <b>angular velocity ω</b>	$n = \frac{60 \cdot v}{\pi \cdot d} = \frac{19,1 \cdot v}{d} [min^{-1}]$	$\omega = \frac{v}{r} [rad/s]$
<b>accelerazione</b> o decelerazione in funzione di un tempo di avviamento o di arresto	<b>acceleration</b> or deceleration as a function of starting or stopping time	$a = \frac{v}{t} [m/s^2]$	$a = \frac{v}{t} [m/s^2]$
<b>accelerazione</b> o decelerazione <b>angolare</b> in funzione di un tempo di avviamento o di arresto, di un momento di avviamento o di frenatura	<b>angular acceleration</b> or deceleration as a function of a starting or stopping time, of a starting or braking torque	$\alpha = \frac{n}{9,55 \cdot t} [rad/s^2]$ $\alpha = \frac{39,2 \cdot M}{Gd^2} [rad/s^2]$	$\alpha = \frac{\omega}{t} [rad/s^2]$ $\alpha = \frac{M}{J} [rad/s^2]$
<b>spazio</b> di avviamento o di arresto, in funzione di una accelerazione o decelerazione, di una velocità finale o iniziale	starting or stopping <b>distance</b> as a function of an acceleration or deceleration, of a final or initial velocity	$s = \frac{a \cdot t^2}{2} [m]$ $s = \frac{v \cdot t}{2} [m]$	$s = \frac{a \cdot t^2}{2} [m]$ $s = \frac{v \cdot t}{2} [m]$
<b>angolo</b> di avviamento o di arresto, in funzione di una accelerazione o decelerazione angolare, di una velocità angolare finale o iniziale	starting or stopping <b>angle</b> as a function of an angular acceleration or deceleration, of a final or initial angular velocity	$\varphi = \frac{n \cdot t}{19,1} [rad]$	$\varphi = \frac{\omega \cdot t}{2} [rad]$
<b>massa</b>	<b>mass</b>	$m = \frac{G}{g} [\frac{kgf \cdot s^2}{m}]$	$m$ è l'unità di massa [kg] $m$ is the unit of mass [kg]
<b>peso</b> (forza peso)	<b>weight</b> (weight force)	$G$ è l'unità di peso (forza peso) [kgf] $G$ is the unit of weight (weight force) [kgf]	$G = m \cdot g [N]$
<b>forza</b> nel moto traslatorio verticale (sollevamento), orizzontale, inclinato ( $\mu$ = coefficiente di attrito; $\varphi$ = angolo d'inclinazione)	<b>force</b> in vertical (lifting), horizontal, inclined motion of translation ( $\mu$ = coefficient of friction; $\varphi$ = angle of inclination)	$F = G [kgf]$ $F = \mu \cdot G [kgf]$ $F = G (\mu \cdot \cos \varphi + \sin \varphi) [kgf]$	$F = m \cdot g [N]$ $F = \mu \cdot m \cdot g [N]$ $F = m \cdot g (\mu \cdot \cos \varphi + \sin \varphi) [N]$
<b>momento dinamico</b> $Gd^2$ , <b>momento d'inerzia J</b> dovuto ad un moto traslatorio ( $\frac{Gd^2}{4}$ ) (numericamente $J = \frac{Gd^2}{4}$ )	<b>dynamic moment</b> $Gd^2$ , <b>moment of inertia J</b> due to a motion of translation ( $\frac{Gd^2}{4}$ ) (numerically $J = \frac{Gd^2}{4}$ )	$Gd^2 = \frac{365 \cdot G \cdot v^2}{n^2} [kgf \cdot m^2]$	$J = \frac{m \cdot v^2}{\omega^2} [kg \cdot m^2]$
<b>momento torcente</b> in funzione di una forza, di un momento dinamico o di inerzia, di una potenza	<b>torque</b> as a function of a force, of a dynamic moment or of a moment of inertia, of a power	$M = \frac{F \cdot d}{2} [kgf \cdot m]$ $M = \frac{Gd^2 \cdot n}{375 \cdot t} [kgf \cdot m]$ $M = \frac{716 \cdot P}{n} [kgf \cdot m]$	$M = F \cdot r [N \cdot m]$ $M = \frac{J \cdot \omega}{t} [N \cdot m]$ $M = \frac{P}{\omega} [N \cdot m]$
<b>lavoro, energia</b> nel moto traslatorio, rotatorio	<b>work, energy</b> in motion of translation, in rotary motion	$W = \frac{G \cdot v^2}{19,6} [kgf \cdot m]$ $W = \frac{Gd^2 \cdot n^2}{7160} [kgf \cdot m]$	$W = \frac{m \cdot v^2}{2} [J]$ $W = \frac{J \cdot \omega^2}{2} [J]$
<b>potenza</b> nel moto traslatorio, rotatorio	<b>power</b> in motion of translation, in rotary motion	$P = \frac{F \cdot v}{75} [CV]$ $P = \frac{M \cdot n}{716} [CV]$	$P = F \cdot v [W]$ $P = M \cdot \omega [W]$
<b>potenza</b> resa all'albero di un motore monofase ( $\cos \varphi$ = fattore di potenza)	<b>power</b> available at the shaft of a single-phase motor ( $\cos \varphi$ = power factor)	$P = \frac{U \cdot I \cdot \eta \cdot \cos \varphi}{736} [CV]$	$P = U \cdot I \cdot \eta \cdot \cos \varphi [W]$
<b>potenza</b> resa all'albero di un motore trifase	<b>power</b> available at the shaft of a three-phase motor	$P = \frac{U \cdot I \cdot \eta \cdot \cos \varphi}{425} [CV]$	$P = 1,73 \cdot U \cdot I \cdot \eta \cdot \cos \varphi [W]$

Nota. L'accelerazione o decelerazione si sottintendono costanti; i moti traslatorio e rotatorio si sottintendono rispettivamente rettilineo e circolare.

Note. Acceleration or deceleration are understood constant; motion of translation and rotary motion are understood rectilinear and circular respectively.

## Americas

### CANADA

ROSSI GEARMOTORS  
Division of Habasit Canada Limited  
CA - Oakville, Ontario, L6H 6P8  
tel. +1 800 770 6750  
fax +1 800 268 2358  
e-mail: info.canada@habasit.com  
www.rossi-group.com

### MEXICO

ROSSI GEARMOTORS  
A Division of Habasit Belting LLC  
305 Satellite Blvd  
US - Suwanee, GA 30024  
tel. +1 800 931 2044  
fax +1 678 288 3653  
e-mail: rossi.info@us.habasit.com  
www.rossi-group.com

### UNITED STATES

ROSSI GEARMOTORS  
A Division of Habasit Belting LLC  
305 Satellite Blvd  
US - Suwanee, GA 30024  
tel. +1 800 931 2044  
fax +1 678 288 3653  
e-mail: rossi.info@us.habasit.com  
www.rossi-group.com

## Asia

### CHINA

ROSSI GEARMOTORS CHINA  
Power Transmission Industries  
Minhang District  
No. 2399, South Lianhua Road  
CN - SHANGHAI 201108  
tel. +86 21 5440 6066  
fax +86 21 5440 6177  
e-mail: info.china@rossi-group.com  
www.rossigearmotors.cn

### INDIA

ROSSI MOTORIDUTTORI S.p.A.  
India Liaison Office  
Kanishka Centre, Suite 4  
6° Elgin Road  
IN - Kolkata - 700020  
tel. +91 33 32974904  
fax +91 33 22833414  
e-mail: info.india@rossi-group.com  
www.rossi-group.com

### TAIWAN

HABASIT ROSSI (TAIWAN) LTD.  
No. 71, Fu An Street, Tucheng City  
TW - TAIPEI HSIEN 236  
tel. +886 2 22670538  
fax +886 2 22670578  
e-mail: info.hea@habasit.com  
www.rossi-group.com

## Australia

### AUSTRALIA

ROSSI GEARMOTORS AUSTRALIA  
Pty. Ltd.  
26-28 Wittenberg Drive  
Canning Vale 6155  
AU - PERTH WA  
tel. +61 8 94557399  
fax +61 8 94557299  
e-mail: info.australia@rossi-group.com  
www.rossigearmotors.com.au

### ROSSI GEARMOTORS AUSTRALIA

Pty. Ltd.  
Factory 4  
25-35 Narre Warren - Cranbourne Road  
Narre Warren, Melbourne  
AU - VICTORIA 3805  
tel. +61 3 9705 6066  
fax +61 3 9705 6043  
e-mail: info.australia@rossi-group.com  
www.rossigearmotors.com.au

### ROSSI GEARMOTORS AUSTRALIA

Pty. Ltd.  
Unit 14  
14 Childs Road  
Chipping Norton  
AU - SYDNEY NSW  
tel. +61 2 9723 0600  
fax +61 2 9723 0611  
e-mail: rossinsw@ozemail.com.au  
www.rossigearmotors.com.au

## Europe

### DENMARK

ROSSI GEARMOTORS SCANDINAVIA A/S  
Bernhard Bangs Alle, 39  
DK - 2000 Frederiksberg  
tel. +45 38 11 22 42  
fax +45 38 11 22 58  
e-mail: info.denmark@rossi-group.com  
www.rossigearmotors.dk

### FRANCE

ROSSI MOTOREDUCTEURS SARL  
4, Rue des Frères Montgolfier, Z.I.  
FR - 95500 GONESSE  
tel. +33 1 34539171  
fax +33 1 34538107  
e-mail: info.france@rossi-group.com  
www.rossimotoreducteurs.fr

### GERMANY

HABASIT ROSSI GmbH  
Babenhäuser Str. 31  
DE-64859 Eppertshausen  
tel. +49 6071 / 969 - 0  
fax +49 6071 / 969 -150  
e-mail: info.germany@habasitrossi.com  
www.habasitrossi.de

### ICELAND

ROSSI GEARMOTORS SCANDINAVIA A/S  
Bernhard Bangs Alle, 39  
DK - 2000 Frederiksberg  
tel. +45 38 11 22 42  
fax +45 38 11 22 58  
e-mail: info.denmark@rossi-group.com  
www.rossigearmotors.dk

### NETHERLANDS

HABASIT NETHERLANDS B.V.  
Marconistraat 15  
3861 NK NIJKERK  
Postbus 1137  
3860 BC NIJKERK  
Tel.: +31 33 247 20 30  
Fax: +31 33 246 15 99  
e-mail: netherlands@habasit.com  
www.rossi-group.com

### NORWAY

ROSSI GEARMOTORS SCANDINAVIA A/S  
Bernhard Bangs Alle, 39  
DK - 2000 Frederiksberg  
tel. +47 38 11 22 42  
fax +47 38 11 22 58  
e-mail: info.denmark@rossi-group.com  
www.rossigearmotors.dk

### PORTUGAL

ROSSI MOTORREDUCTORES S.L.  
La Forja 43  
ES - 08840 VILADECANS (Barcelona)  
tel. +34 93 6377248  
fax +34 93 6377404  
e-mail: info.spain@rossi-group.com  
www.rossimotorreductores.es

### SPAIN

ROSSI MOTORREDUCTORES S.L.  
La Forja 43  
ES - 08840 VILADECANS (Barcelona)  
tel. +34 93 6377248  
fax +34 93 6377404  
e-mail: info.spain@rossi-group.com  
www.rossimotorreductores.es

### SWEDEN

ROSSI GEARMOTORS SCANDINAVIA A/S  
Bernhard Bangs Alle, 39  
DK - 2000 Frederiksberg  
tel. +45 38 11 22 42  
fax +45 38 11 22 58  
e-mail: info.denmark@rossi-group.com  
www.rossigearmotors.dk

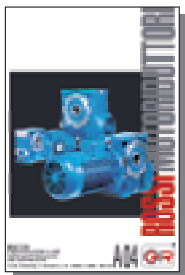
### UNITED KINGDOM

HABASIT ROSSI Limited  
Unit 8, Phoenix Park Estate  
Bayton Road, Exhall  
GB - COVENTRY CV7 9QN  
tel. +44 2476 644646  
fax +44 2476 644535  
e-mail: info.uk@rossi-group.com  
www.habasitrossi.co.uk

Per organizzazione di vendita mondiale visitare il nostro sito [www.rossi-group.com](http://www.rossi-group.com)

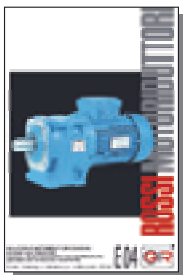
For worldwide sale and service network visit our web site [www.rossi-group.com](http://www.rossi-group.com)

**Riduttori e motoriduttori**  
**Gear reducers and gearmotors**



**Cat. A**

Riduttori e motoriduttori a vite  
 Worm gear reducers and gearmotors



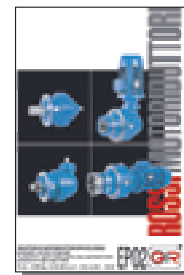
**Cat. E**

Riduttori e motoriduttori coassiali universali  
 Universal coaxial gear reducers and gearmotors



**Cat. ES**

Motoriduttori coassiali  
 Coaxial gearmotors



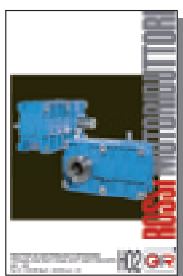
**Cat. EP**

Riduttori e motoriduttori epicicloidali  
 Planetary gear reducers and gearmotors



**Cat. G**

Riduttori e motoriduttori ad assi paralleli e ortogonali  
 Parallel and right angle shaft gear reducers and gearmotors



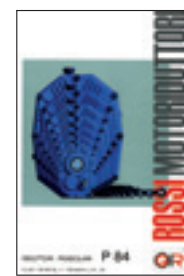
**Cat. H**

Riduttori ad assi paralleli e ortogonali  
 Parallel and right angle shaft gear reducers



**Cat. L**

Rinvii ad angolo  
 Right angle shaft gear reducers



**Cat. P**

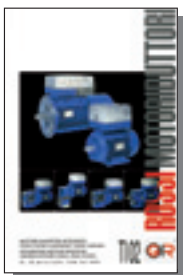
Riduttori pendolari  
 Shaft mounted gear reducers

**Motori e azionamenti**  
**Motors and drives**



**Cat. I**

Inverter  
 Inverter



**Cat. TI**

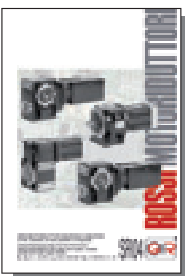
Motore-inverter integrato  
 Integrated motor-inverter



**Cat. TX**

Motori asincroni trifase, autofrenanti, per via a rulli  
 Asynchronous three-phase, brake motors and for roller ways

**Automazione**  
**Automation**



**Cat. SR**

Servomotoriduttori sincroni e asincroni  
 Synchronous and asynchronous servogearmotors



**Cat. SM**

Servomotoriduttori epicicloidali di precisione integrati  
 Servomotori sincroni e asincroni integrati  
 Integrated low backlash planetary servogearmotors  
 Synchronous and asynchronous servomotors



**Cat. SM integrazione**  
**integration**

Motoriduttori epicicloidali di precisione senza motore  
 Low backlash planetary gearmotors without motor





**ROSSI MOTORGRUPPI**

---

**Headquarters**

Via Emilia Ovest 915/A  
41100 Modena Italy  
Tel. 0039 059 330288 • Fax 0039 059 827774  
[www.rossi-group.com](http://www.rossi-group.com) • [info@rossi-group.com](mailto:info@rossi-group.com)