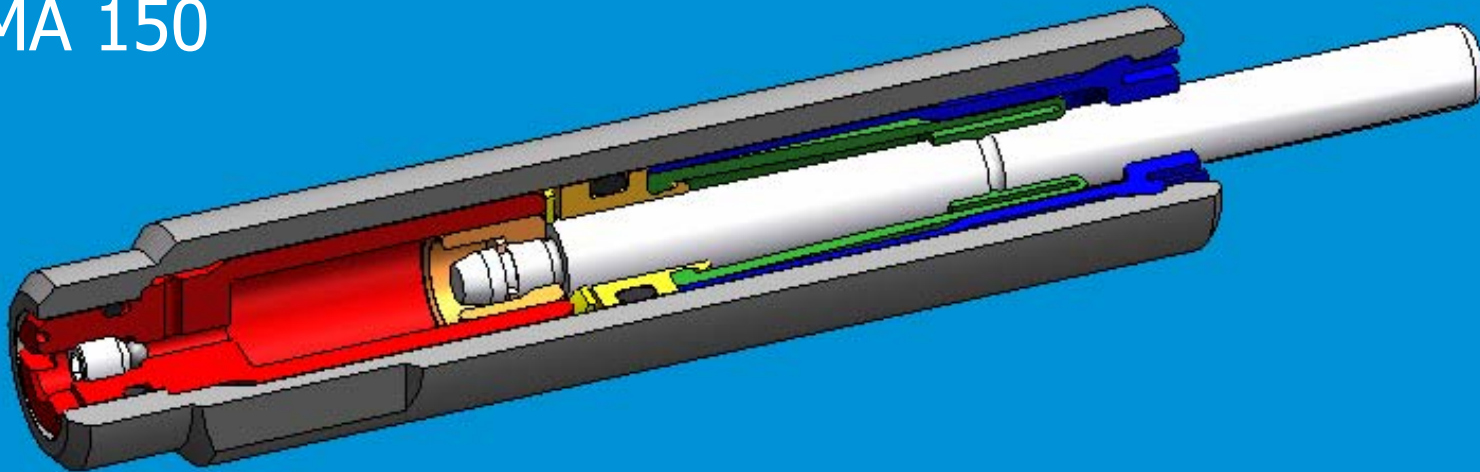


MA 150 & MA/MC 30M

História & Súčasnosť

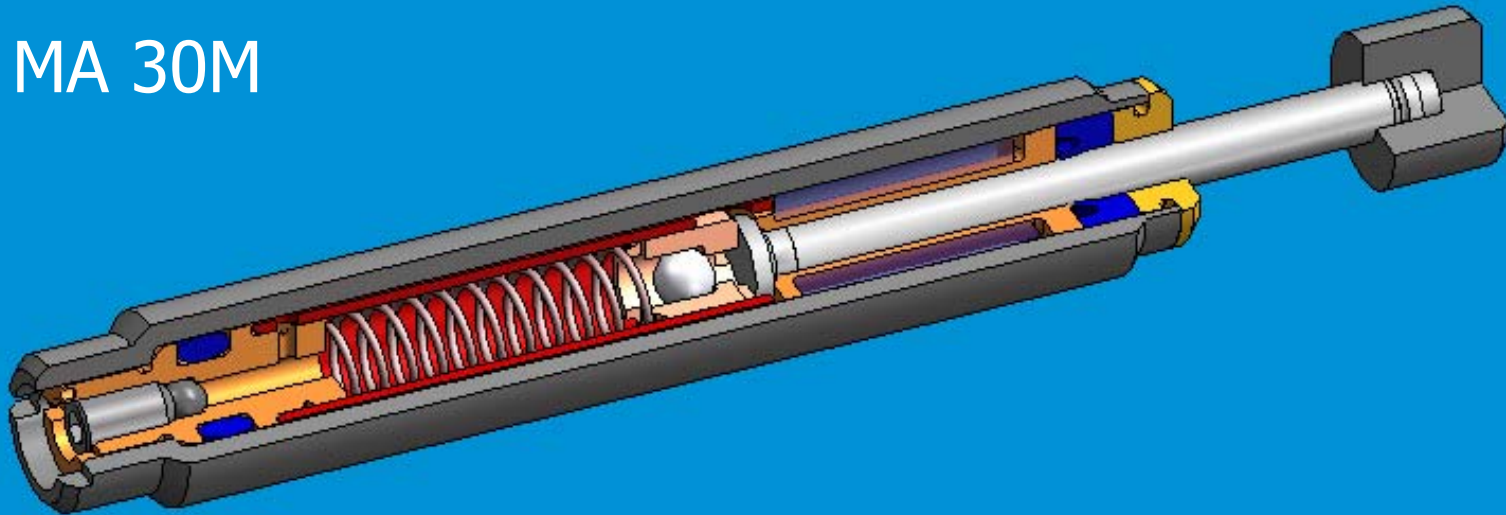
MA 150



MA 150 & MA/MC 30M

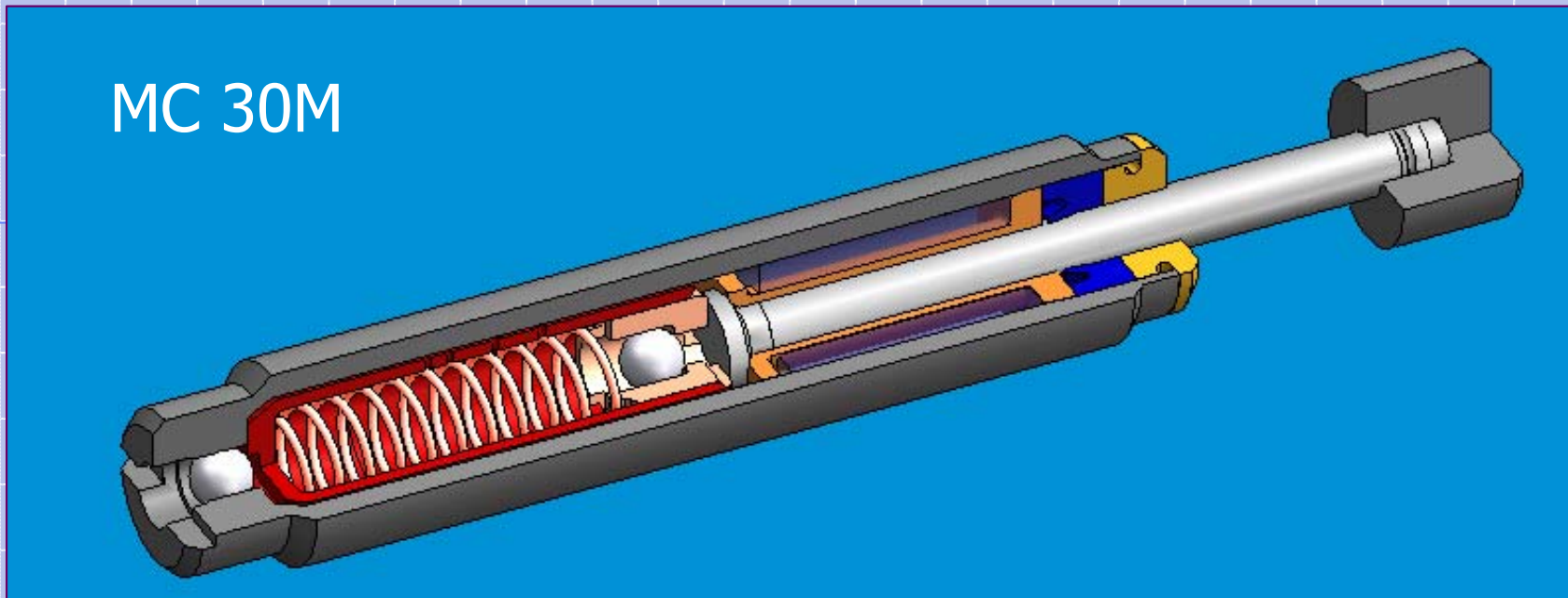
História & Súčasnosť

MA 30M

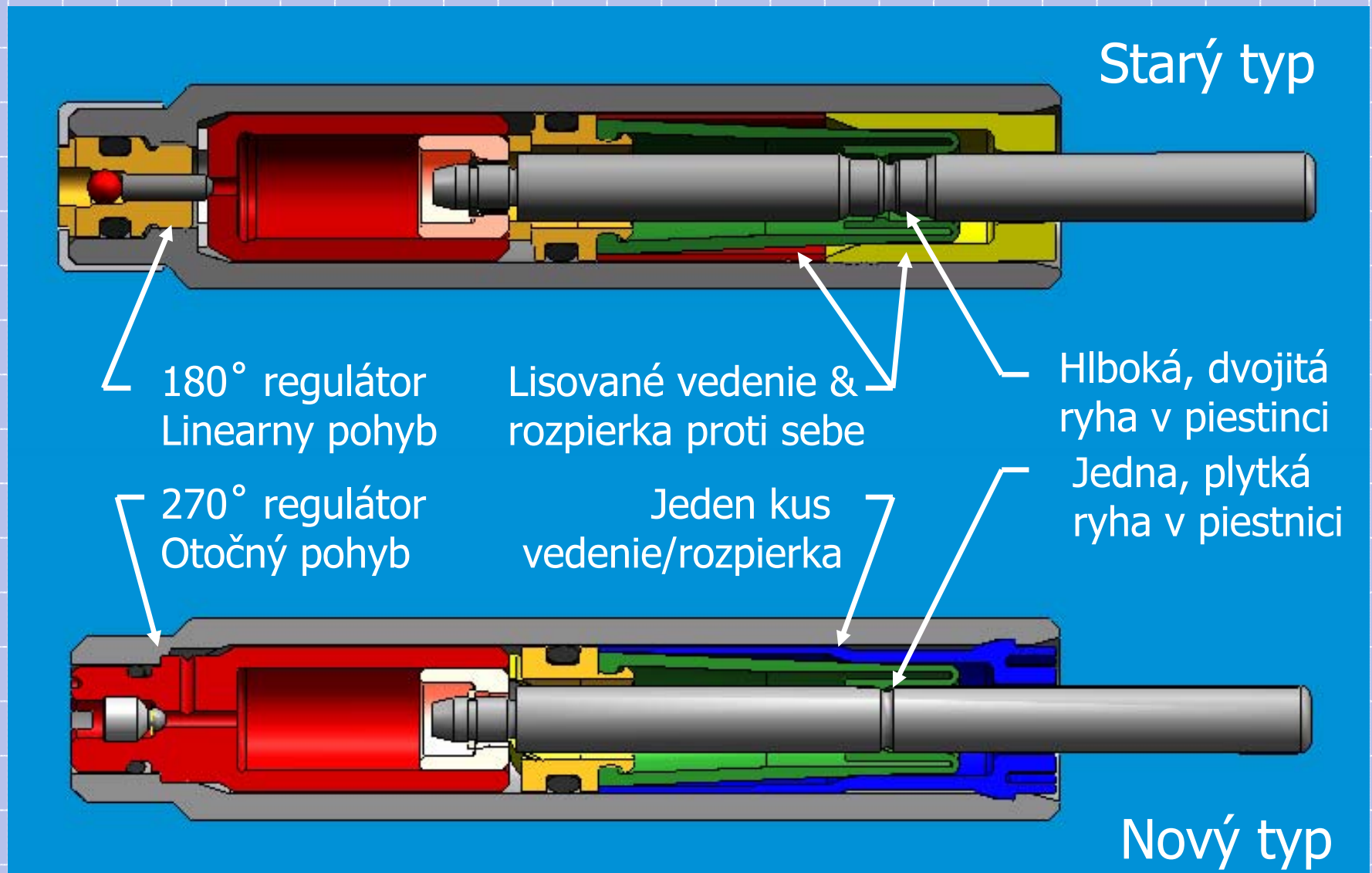


MA 150 & MA/MC 30M

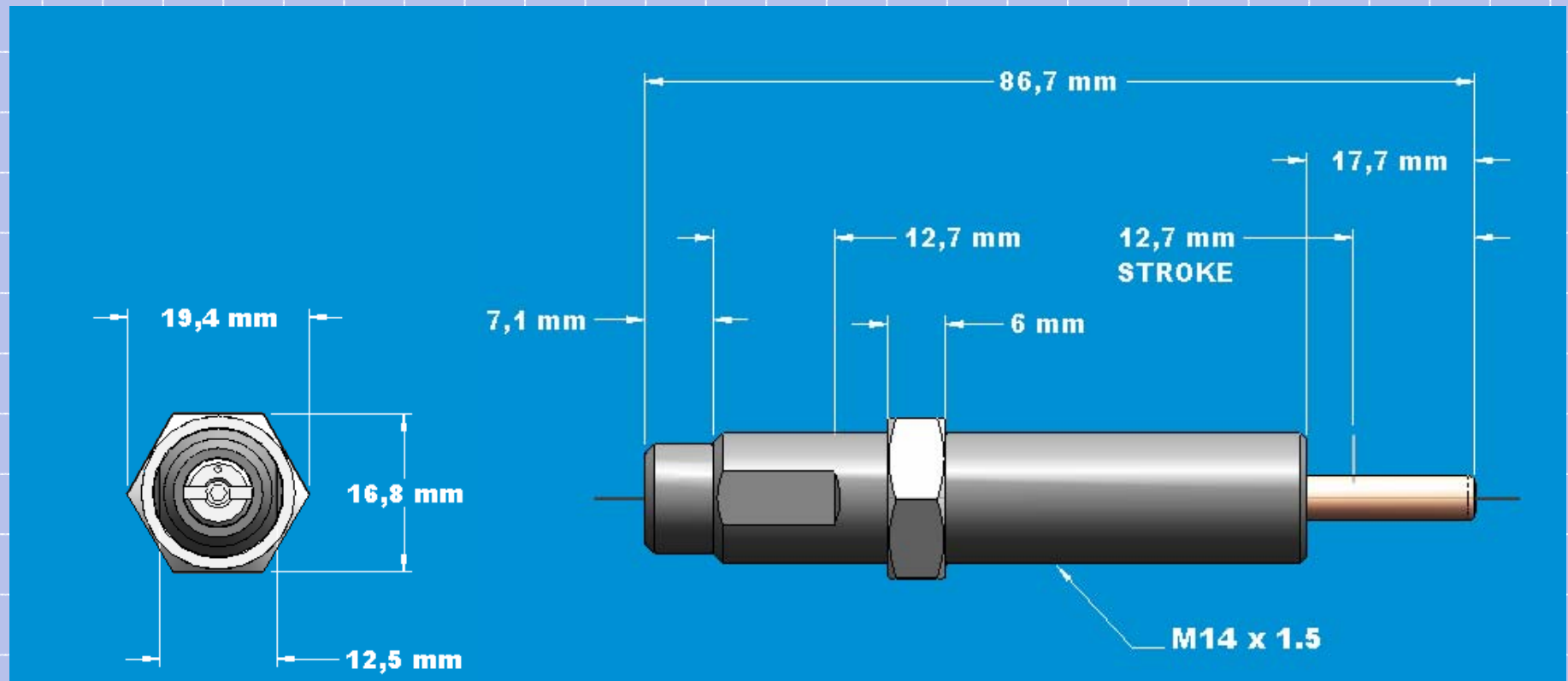
História & Súčasnosť



MA 150 Porovnanie – Stará a Nová Konštrukcia



MA 150 – Technická Špecifikácia



Názov	Závit	Typ uchytenia	Efektívna hmotnosť (kg)	E3 (N-m)
MC 150M	M14 x 1.5	Female Hex	1 to 204	19.8
MA 150M	M14 x 1.5	Body Flats	1 to 109	22.6

MA 150 –

Výhody novej konštrukcie

- ✓ Zvýšenie energie nad rámec MC 150
- ✓ Zvýšenie rozsahu efektívnej váhy
- ✓ Spoločné časti s MC 150
 - ✓ Lepšie uchytenie vedenia
 - ✓ Integrovaný pozitívny doraz
 - ✓ Hrubší piest
- ✓ Spoločné časti s MC 150
- ✓ Zlepšenie citlivosti nastavenia