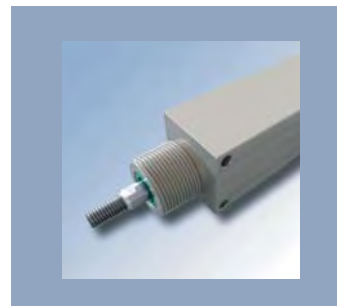




# Upínacie valce

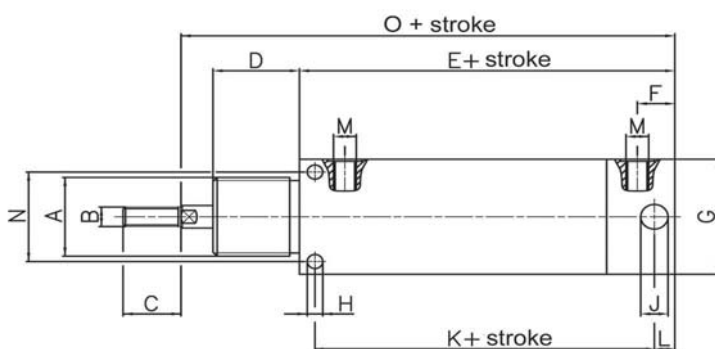
## Tech. informácie:

Priemer piestu:	20, 30, 40 mm
Zdvih:	10, 20, 30, 50, 75, 100, 125, 150 mm (Dalšie na vyžiadanie)
Funkcia:	dvojcinný (SDA) alebo jednocinný (SEA spätný pohyb pružinou)
Tlmenie:	tlmenie na koncoch
Pracovný tlak:	0,2 - 10 Bar
Ostatné na vyžiadanie	

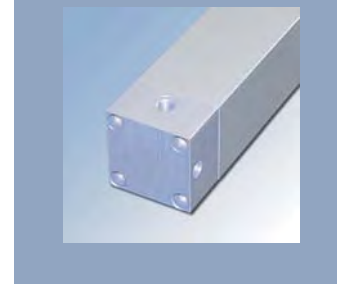


	Priemer piestu	Priemer piestnice	Zdvih	Magnet	Tlmenie na koncoch
<b>SDA -</b>	<b>30 -</b>		<b>100 -</b>	<b>-</b>	<b>E</b>
SDA dvoj cinný	20 = Ø 20 30 = Ø 30 40 = Ø 40	Ø 10 Ø 12 Ø 12	10 20 30 50 75 100 125 150	- = bez magnetu / M = s magnetom*	E = Tlmenie na koncoch
SEA jedno cinný				* pri magnete sa dĺžka zväčší o cca 10mm	

## Rozmery:



Ø	A	B	C	D	E	F	G	H	J	K	L	M	N	O
20	M26x1,5	M8	14	20	49,5	14,5	30	-	6H11	-	5,5	G1/8	-	69,5
30	M36x2	M10	20	24	60	15,5	40	Ø7	8H11	47	6,5	G1/8	28	83,5
40	M36x2	M10	20	30	66,5	18,5	50	Ø7	10H11	52	8	G1/8	38	96,5



The flyer is subject to technical alterations and printing mistakes.