



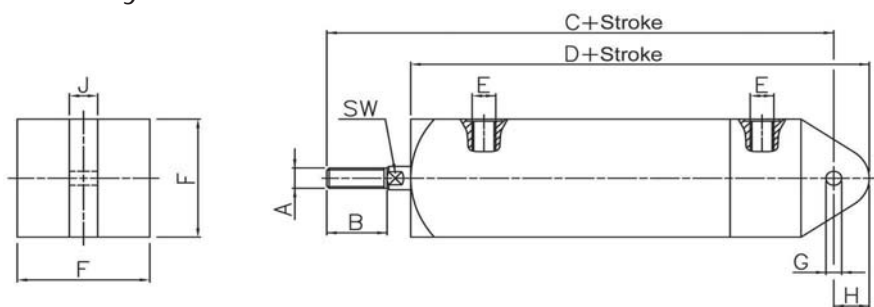
# Mini Valce

## Tech. informácie:

Priemer piestu:	10 - 25 mm
Piestnica:	5 - 10
Zdvih:	10 - 75 mm
Funkcia:	dvojcinné (jednocinné na vyžiadanie)
Tlmenie:	tlmenie na konci zdvihu
max. pracovný tlak	6 -10 Bar
Ostatné na vyžiadanie	

	Priemer piestu	Priemer piestnice	Zdvih	Tlmenie na koncoch
SDAS -	25 -		100 -	E
	10 = Ø 10	Ø 5	10 - 50	E = s tlmením
	16 = Ø 16	Ø 6	10 - 60	E = s tlmením
	25 = Ø 25	Ø 10	10 - 75	E = s tlmením

## Rozmery:



Ø	A	B	C	D	E	F	G	H	J	SW
10	M4x0,7	8	58	50,5	M5	20	4,1	4,6	8,3	4
16	M6x1	12	69	58	M5	25	5,1	6	10	5
25	M10x1,5	20	64	47,5	G1/8	35	6	9	6,1	8



The flyer is subject to technical alterations and printing mistakes.