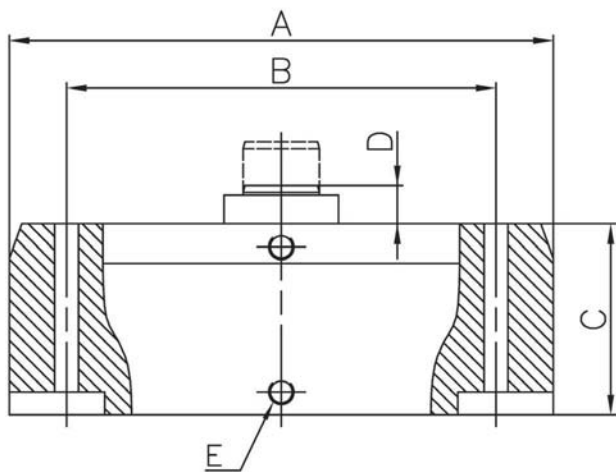


# Kompaktné Valce

## Tech. informácie:

Priemer piestu: do 320 mm (iné na vyžiadanie)  
 Zdvih: 5 - 90 mm  
 Funkcia: jednocinné alebo dvojcinné  
 max. pracovný tlak: 6 Bar  
*Iné na vyžiadanie*

	Priemer piestu	Priemer piestnice	Zdvih	jedno/ dvojcinný
QS -	250 -		50	E
	200 = Ø 200	Ø 40	5 - 90	E = jedno / D = dvoj
	250 = Ø 250	Ø 40	5 - 90	E = jedno / D = dvoj
	300 = Ø 300	Ø 40	5 - 90	E = jedno / D = dvoj
	350 = Ø 350	Ø 40	5 - 90	E = jedno / D = dvoj



## Rozmery:

Ø	A	B	C	D	E
200	215		zdvih + 77	20	G1/4
250	265		zdvih + 77	20	G1/4
270	285		zdvih + 77	20	G1/4
320	335		zdvih + 77	20	G1/4

The flyer is subject to technical alterations and printing mistakes.