

BIBUS - Pneumatické valce

Štandardný valec
Séria **BMA**
Ľahký, hliníkový,
profilovaný
ISO 15552 (ex. ISO6431)



VŠEOBECNÉ INFORMÁCIE

Typ	Ľahký profilový valec s integrovanou T-drážkou podľa ISO 15552 štandard
Piestnica	Valcovaná nerezová oceľ
Trubka	Hliníková profilovaná, ľahká, tvrdo eloxovaná
Čelá	Hliníková zliatina, hlavy striekané
Tesnenia	NBR, polyuretán
Tlmenie	Nastaviteľné vzduchové - štandard
Priemer valca [mm]	32, 40, 50, 63, 80, 100
Zdvih [mm]	10 – 2500 *(1)
Teplota prostredia [°C]	0 – 80
Pracovný tlak [bar]	Max. 10
Médium	Stlačený vzduch - filtrovaný
Mazanie	Nevyžaduje sa
Snímače polohy	Priamo montované v drážkach (CSH odporúčané)
Špeciálna výbava	Na požiadanie

*(1) - Zákazková výška zdvihu je k dispozícii pre 1 mm.

OBJEDNÁVACÍ KÓD

BMA	- 032	- M	DA	- 0010	- S000
	040	M s magnetom - (štandard)	DA (dvojčinné)		Číslo špeciálnej verzie
	050	N bez magnetu	RA (dvojčinný s priebežnou piestnicou)		
	063				
	080				
	100				

Štandardné zdvihy pre dvojčinné valce.:

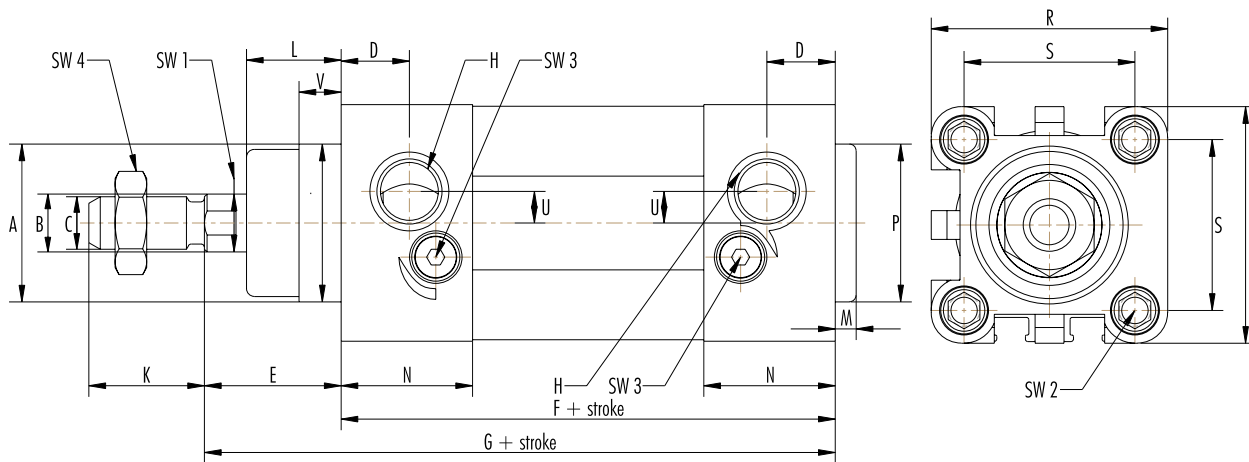
25 – 50 – 80 – 100 – 125 – 160 – 200 – 250 – 300 – 320 – 400 – 500 mm

Ďalšie zdvihy - na požiadanie.

Príslušenstvo

- Matica piestnice - v cene
- Závesné vidlice, príruby, pätky, čapy - na vyžiadanie

ROZMERY



ø	Typ	A	B	C	D	E	F	G	H	K	L	M	N	P	R	S	U	V	SW1	SW2	SW3	SW4
32	BMA032...	30	12	M10x1,25	13	26	94	120	G1/8	22	18	4	25	30	45	32,5	6	8	10	6	3	17
40	BMA040...	35	16	M12x1,25	14,9	30	105	135	G1/4	24	21	4	29,7	35	51	38	6	10	13	6	3	19
50	BMA050...	40	20	M16x1,5	15,4	37	105,2	142,2	G1/4	32	28	4	29,6	40	64	46,5	8	14	17	8	3	24
63	BMA063...	45	20	M16x1,5	20	37	123	160	G3/8	32	28	4	36	45	75	56,5	10	14	17	8	4	24
80	BMA080...	45	25	M20x1,5	17	46	128	174	G3/8	40	34,5	4	36	45	93	72	13	16	22	10	4	30
100	BMA100...	45	25	M20x1,5	20,8	51	139,6	190,6	G1/2	40	37,5	4	38,8	45	112	89	12	18	22	10	4	30

Spoločnosť si vyhradzuje všetky práva na zmenu modelov a rozmerov bez upozornenia.

BIBUS[®]
SUPPORTING YOUR SUCCESS

BIBUS SK, s.r.o.
Trnavská 31
SK-949 01 Nitra
tel.: +421 37 7777 911
fax.: +421 37 7777 919
sale@bibus.sk
www.bibus.sk

