

Befülladapter mit Belüftungsfiler

Pi 0120...UM - Pi 0145...UM

mit integriertem Wartungsanzeiger

1. Kurzdarstellung

- Korrosionsfestes, robustes Gehäuse mit hochliegender Lufteintrittsöffnung
- Leichtgängiger Schraubdeckel mit Spritzwasserschutz für raschen Elementwechsel
- Hocheffiziente Einweg-Filterelemente mit hoher Schmutzaufnahmekapazität
- Befüllkupplung mit Staubkappe nach Liefervorschriften der Automobilindustrie
- Integrierter 3stufiger Wartungsanzeiger für optimale Ausnutzung der Filterelemente
- Anzeige von 50 %, 75 %, 100 % des Schaltpunktes durch rotes Drehfeld
- Selbsthaltung des Anzeigenwertes und griffgünstiger Drehknopf zum Entsperren
- Deckel mit integrierter Wartungsanzeige zur Nachrüstung vorhandener Belüftungsfiler lieferbar



2. Befülladapter

- vielseitig kombinierbar
- reichhaltiges Zubehör
- nachrüstbar

Tankanschluß:

Flanschbild nach DIN 24557
Teil 2

Material:

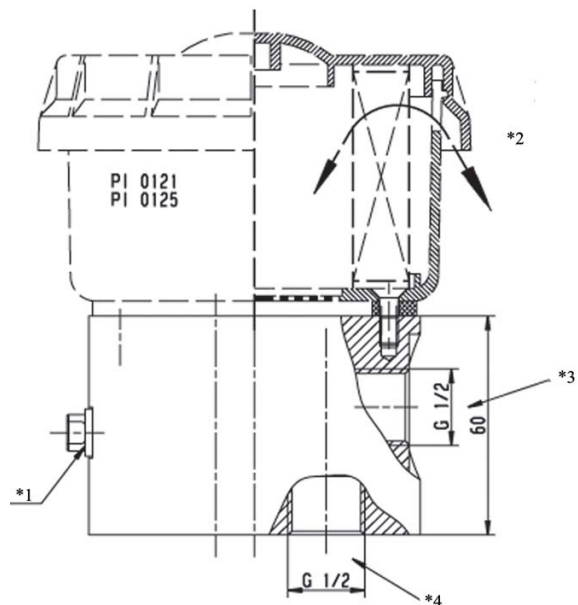
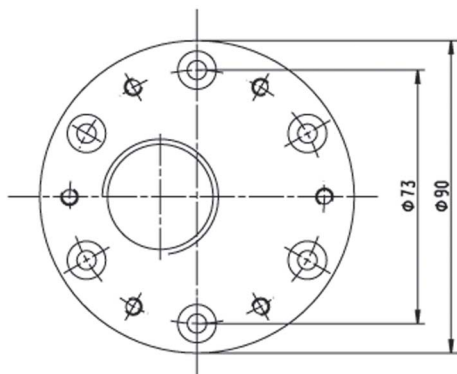
Al eloxiert

Dichtungen:

Gummikork NBR

Befestigungsschrauben:

6 Stück M5x70 DIN 912 (nicht im
Lieferumfang enthalten)



Bezeichnung	Bestellnummer
Befülladapter	78258956
Befülladapter mit Walther-Verschlußkupplung und Staubkappe	78259111

- *1 Anschlussmöglichkeit für Unterdruckanzeiger G 1/8
- *2 gestrichelt gekennzeichnete Teile gehören nicht zum Lieferumfang
- *3 Anschluss für Belüftungskupplung
- *4 Anschlussmöglichkeit für Verlängerungsrohr

3. Belüftungsfiler und Befülladapter

Bezeichnung	Luftdurchsatz [l/min]	Feinheit [µm]	Bestellnummer
Pi 0125 Mic	750	10	77728223
Pi 0125 Mic/UM	750	10	79311853
Pi 0125 Sm-L	650	3	77728231
Pi 0125 Sm-L/UM	650	3	79364241
Pi 0145 Mic	2100	10	76102107
Pi 0145 Mic/UM	2100	10	76102115
Pi 0145 Sm-L	1800	3	76102123
Pi 0145 Sm-L/UM	1800	3	76102131

Werkstoffe

Gehäuse: Polyamid
 Dichtungen: Gummikork NBR
 Filterelemente: Cellulose (Mic)
 Glasfaser (Sm-L)
 Temperaturbereich: - 40 °C bis + 100 °C
 Beständigkeit: Mineralöle, HFA, HFC, HFD-U,
 HETG, HEES, HEPG

Wartungsanzeige

Arretierendes Drehfeld: 50/75/100 %
 Schaltpunkt 100 %: 50 mbar

Technische Änderungen vorbehalten!

MAHLE Filtersysteme GmbH, Industriefiltration, Schleifbachweg 45, D-74613 Öhringen,
 Telefon +49 (0) 7941/67-0, Telefax +49 (0) 7941/67-23429,
 industriefiltration@mahle.com
 www.mahle-industriefiltration.com
 70328616.11/2006