

OPTISCHE

OPTISCHE SENSOREN

Mini - Serie



p-u-l-s-o-t-r-o-n-i-c

Wir über uns

In der traditionsreichen und aufstrebenden Industrieregion Chemnitz - Zwickau, direkt an der Autobahn A72 finden Sie den neuen Standort der Pulsotronic GmbH & Co. KG.

Als weltweit tätiges Unternehmen entwickeln und fertigen wir nach ISO 9001 Sensorik und elektronische Komponenten aus den Bereichen:

- > Induktive und Kapazitive Sensorik
- > Metallerkennung und Metallseparierung
- > Bildverarbeitung
- > Optische Sensorik
- > Magneto-resistive Sensorik
- > Lasermesssysteme
- > Farberkennung
- > Ultraschallsensorik
- > Röntgen - Scanner

Durch unser leistungsstarkes Profil im Bereich anwenderspezifischer Lösungen und die vorhandene breite Palette von Schlüsseltechnologien garantieren wir ideale Voraussetzungen zur Realisierung Ihrer Applikation.

Pulsotronic finden Sie überall dort, wo es gilt Maßstäbe zu setzen und Aufgabenstellungen jenseits von bekannten Standards zu lösen sind.

Mit Innovation und Individualismus berät Sie unser kompetentes Team, gern auch vor Ort, zu Ihrer Problemstellung.

Fordern Sie uns, dann werden auch Sie sagen:

„Pulsotronic - Hier ist die Lösung.“



K J 10 - M 30 M B 45 - D P S - V1 - X0000
T T T T T T T T T T T
1 2 3 4 5 6 7 8 9 10 11 12

1= Wirkprinzip:

- J** induktiv
- JR** induktiv Ring
- JF** induktiv Fläche
- JG** induktiv Gabel
- JD** Ganzstahlsensor
- C** kapazitiv
- M** magnetoresistiv

2= Schaltabstand / Reichweite

3= Bauform:

- M** Zylindergehäuse mit metrischem Gewinde
- G** zylindrisch glattes Gehäuse
- Q** Quadergehäuse
- D** Ringgehäuse

4= Gehäusedurchmesser bzw. Kantenlänge

5= Gehäusematerial:

- M** Messing beschichtet
- E** Edelstahl 1.4305
- K** Kunststoff
- A** Aluminium

11= Anschlussart:

- V1** M8 Schraub / Snap in
- V2** M12 Metall
- V2/1** M12 Kunststoff
- V3** M5 Metall
- V4** Amphenol Tuchel
- V6** Brad Harrison
- V7** Ventilstecker Bauform A
- V8** nur M8 Snap in
- V9** M12 nur Snap in
- V10** Ventilstecker Bauform C
- V11** AC-Stecker 1/2"
- V12** M18 Kunststoff
- VE** Euchner Stecker
- ZW** Anschlussbox 90°
- RS232** Datenschnittstelle
- PG** Verschraubung PG
- Mxx** Verschraubg. metrisch

6= Einbauart:

- B** bündig
- N** nicht bündig

7= Baulänge:

für zylindrische Geräte in mm

8= Betriebsspannung:

- D** DC Gleichspannung
- AZ** AC Wechselspannung
- VZ** AC/DC Allspannung

9= Art des Ausgangssignals:

- P** PNP
- N** NPN
- Z** Zweidraht
- AN** Analog
- NA** Namur
- ANI** Stromausgang
- ANU** Spannungsausgang

weitere auf Anfrage

10= Schaltfunktion:

- S** Schließer
- Ö** Öffner
- A** Antivalent
- U** umschaltbar
- I** Impulsausgang
- D** Datenschnittstelle

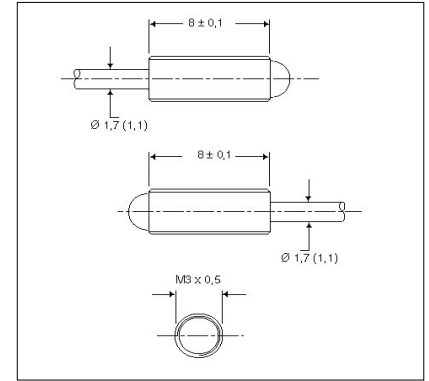
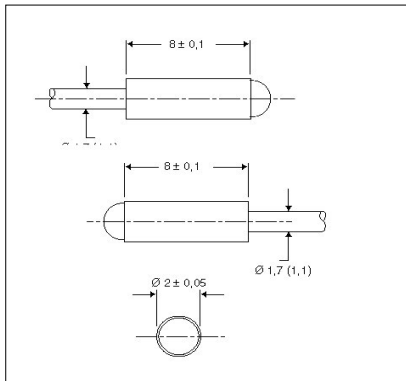
12= Zusatzkennzeichen:

- SF** Schweißfeste Ausführung
- T** Hochtemperatursausführung
- FE** Reduktion 1 auf Eisen/Stahl
- NF** Reduktion 1 auf Aluminium
- X** Kundenspezifische Ausführung mit detaillierter Beschreibung
- W** abgewinkelte Flächen / Kabelabgänge
- AM** Sensorfläche mittig



Einweg-Lichtschranke

Diese Sensoren müssen mit einem Verstärker betrieben werden.



Bezeichnung

Bestell-Nummer (Match-Code)

Lichtart

Reichweite ¹⁾ oder ²⁾

Min. Objektgröße ¹⁾ oder ²⁾

KOES300-G2EB8-X0301 IR

08363602000 (9960-2000)

Infrarot 880 nm

¹⁾ 300 mm / ²⁾ 100 mm

¹⁾ 0,2 mm / ²⁾ 0,1 mm

KOES300-M3MB8-X0301 IR

08363102300 (9960-2300)

Infrarot 880 nm

¹⁾ 300 mm / ²⁾ 100 mm

¹⁾ 0,2 mm / ²⁾ 0,1 mm

Bezeichnung

Bestell-Nummer (Match-Code)

Lichtart

Reichweite ¹⁾ oder ²⁾

Min. Objektgröße ¹⁾ oder ²⁾

KOES300-G2EB8-X0301 RL

08363602100

Rotlicht 660 nm

¹⁾ 300 mm / ²⁾ 100 mm

¹⁾ 0,2 mm / ²⁾ 0,1 mm

KOES300-M3MB8-X0301 RL

08363102400

Rotlicht 660 nm

¹⁾ 300 mm / ²⁾ 100 mm

¹⁾ 0,2 mm / ²⁾ 0,1 mm

Bezeichnung

Bestell-Nummer (Match-Code)

Lichtart

Reichweite ¹⁾ oder ²⁾

Min. Objektgröße ¹⁾ oder ²⁾

KOES800-G2EB8-X0301 IR

08363602200

Infrarot 880 nm

¹⁾ 800 mm / ²⁾ 300 mm

¹⁾ 0,2 mm / ²⁾ 0,1 mm

KOES800-M3MB8-X IR

08363602500

Infrarot 880 nm

¹⁾ 800 mm / ²⁾ 300 mm

¹⁾ 0,2 mm / ²⁾ 0,1 mm

Gehäusematerial

Befestigung

Anschluß

Schutzart

Arbeitstemperatur

Edelstahl

für Klebe- oder Klemmbefestigung

1m PUR-Kabel mit Steckverbinder

IP 65

-10°C bis +55°C

Messing vernickelt

für Schraubbefestigung

1m PUR-Kabel mit Steckverbinder

IP 65

-10°C bis +55°C

Verstärker umschaltbar ¹⁾ **Standardauflösung** ²⁾ **hohe Auflösung**

Bestell-Nummer

08369614100

08369614200

08369614500

08369614600

Schaltverhalten

NPN

NPN

PNP

PNP

Anschluß

Stecker M12

Stecker M8

Stecker M12

Stecker M8

Besonderheiten

Alarmausgang

Alarmausgang

Alarmausgang

Alarmausgang

Bestell-Nummer

08369614000

08369614300

08369614400

08369614700

Schaltverhalten

NPN

NPN

PNP

PNP

Anschluß

2m Kabel

Stecker M8

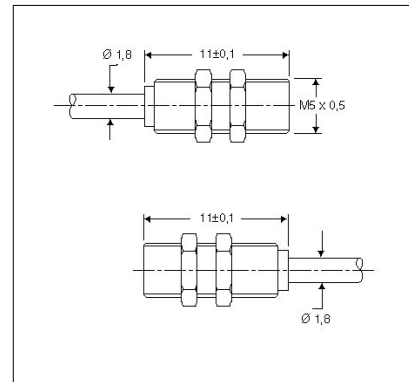
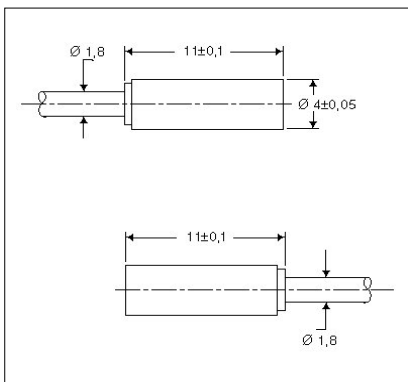
2m Kabel

Stecker M8



Einweg-Lichtschranke

Diese Sensoren müssen mit einem Verstärker betrieben werden.



Bezeichnung
Bestell-Nummer (Match-Code)
Lichtart
Reichweite ¹⁾ oder ²⁾
Min. Objektgröße ¹⁾ oder ²⁾

KOES1000-G4EB11-X0301 IR
08363602600 (9960-2600)
Infrarot 880 nm
¹⁾ 1000 mm / ²⁾ 350 mm
¹⁾ 0,3 mm / ²⁾ 0,15 mm

KOES1000-M5MB11-X0301 IR
08363602800 (9960-2800)
Infrarot 880 nm
¹⁾ 1000 mm / ²⁾ 350 mm
¹⁾ 0,3 mm / ²⁾ 0,15 mm

Bezeichnung
Bestell-Nummer (Match-Code)
Lichtart
Reichweite ¹⁾ oder ²⁾
Min. Objektgröße ¹⁾ oder ²⁾

KOES2000-G4EB11-X0301 IR
08363602700
Infrarot 880 nm
¹⁾ 2000 mm / ²⁾ 700 mm
¹⁾ 0,3 mm / ²⁾ 0,15 mm

KOES2000-M5MB11-X0301 IR
08363602900
Infrarot 880 nm
¹⁾ 2000 mm / ²⁾ 700 mm
¹⁾ 0,3 mm / ²⁾ 0,15 mm

Bezeichnung
Bestell-Nummer (Match-Code)

Gehäusematerial
Befestigung
Anschluß
Schutzart
Arbeitstemperatur

Edelstahl
für Klebe- oder Klemmbefestigung
1m PUR-Kabel mit Steckverbinder
IP 65
-10°C bis +55°C

Messing vernickelt
für Schraubbefestigung
1m PUR-Kabel mit Steckverbinder
IP 65
-10°C bis +55°C

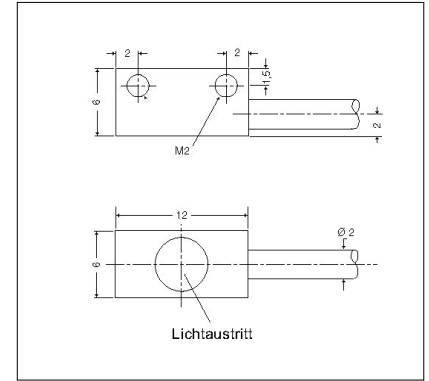
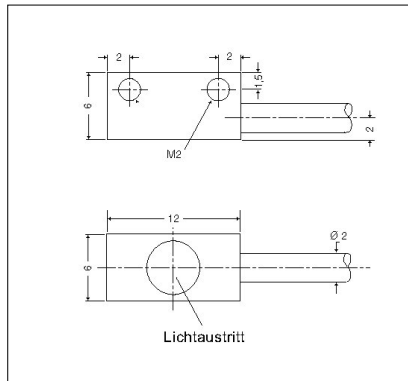
Verstärker umschaltbar ¹⁾ Standardauflösung ²⁾ hohe Auflösung

Bestell-Nummer	08369614100	08369614200	08369614500	08369614600
Schaltverhalten	NPN	NPN	PNP	PNP
Anschluß	Stecker M12	Stecker M8	Stecker M12	Stecker M8
Besonderheiten	Alarmausgang	Alarmausgang	Alarmausgang	Alarmausgang
Bestell-Nummer	08369614000	08369614300	08369614400	08369614700
Schaltverhalten	NPN	NPN	PNP	PNP
Anschluß	2m Kabel	Stecker M8	2m Kabel	Stecker M8



Einweg-Lichtschranke

Diese Sensoren müssen mit einem Verstärker betrieben werden.



Bezeichnung

Bestell-Nummer (Match-Code)

Lichtart

Reichweite ¹⁾ oder ²⁾

Min. Objektgröße ¹⁾ oder ²⁾

KOES1000-Q6MB12-X0301 IR

08363600500 (9960-0500)

Infrarot 880 nm

¹⁾ 1000 mm / ²⁾ 350 mm

¹⁾ 0,3 mm / ²⁾ 0,15 mm

KOES4000-Q6MB12-X0301 IR

08363600700 (9960-0700)

Infrarot 880 nm

¹⁾ 4000 mm / ²⁾ 1400 mm

¹⁾ 0,4 mm / ²⁾ 0,2 mm

Bezeichnung

Bestell-Nummer (Match-Code)

Lichtart

Reichweite ¹⁾ oder ²⁾

Min. Objektgröße ¹⁾ oder ²⁾

KOES2000-Q6MB12-X0301 IR

08363602100

Infrarot 880 nm

¹⁾ 2000 mm / ²⁾ 700 mm

¹⁾ 0,3 mm / ²⁾ 0,15 mm

Bezeichnung

Bestell-Nummer (Match-Code)

Gehäusematerial

Befestigung

Anschluß

Schutzart

Arbeitstemperatur

Messing vernickelt

für Schraubbefestigung

1m PUR-Kabel mit Steckverbinder

IP 65

-10°C bis +55°C

Messing vernickelt

für Schraubbefestigung

1m PUR-Kabel mit Steckverbinder

IP 65

-10°C bis +55°C

Verstärker umschaltbar ¹⁾ **Standardauflösung** ²⁾ **hohe Auflösung**

Bestell-Nummer

08369614100

08369614200

08369614500

08369614600

Schaltverhalten

NPN

NPN

PNP

PNP

Anschluß

Stecker M12

Stecker M8

Stecker M12

Stecker M8

Besonderheiten

Alarmausgang

Alarmausgang

Alarmausgang

Alarmausgang

Bestell-Nummer

08369614000

08369614300

08369614400

08369614700

Schaltverhalten

NPN

NPN

PNP

PNP

Anschluß

2m Kabel

Stecker M8

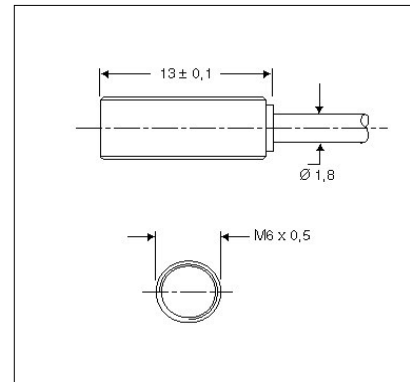
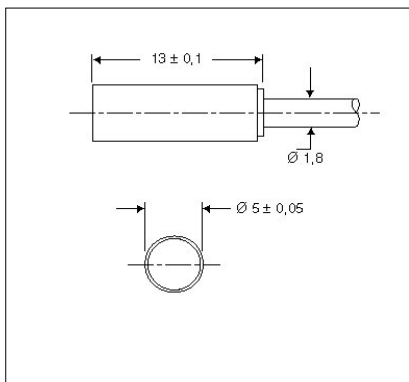
2m Kabel

Stecker M8



Einweg-Lichtschranke

Diese Sensoren müssen mit einem Verstärker betrieben werden.



Bezeichnung

Bestell-Nummer (Match-Code)

Lichtart

Reichweite ¹⁾ oder ²⁾

Min. Objektgröße ¹⁾ oder ²⁾

KOES4000-G5EB13-X0301 IR

08363603000 (9960-3000)

Infrarot 880 nm

¹⁾ 4000 mm / ²⁾ 1400 mm

¹⁾ 0,4 mm / ²⁾ 0,2 mm

KOES4000-M6EM13-X0301 IR

08363603100 (9960-3100)

Infrarot 880 nm

¹⁾ 4000 mm / ²⁾ 1400 mm

¹⁾ 0,4 mm / ²⁾ 0,2 mm

Bezeichnung

Bestell-Nummer (Match-Code)

Bezeichnung

Bestell-Nummer (Match-Code)

Gehäusematerial

Befestigung

Anschluß

Schutzart

Arbeitstemperatur

Edelstahl

für Klebe- oder Klemmbefestigung

1m PUR-Kabel mit Steckverbinder

IP 65

-10°C bis +55°C

Messing vernickelt

für Schraubbefestigung

1m PUR-Kabel mit Steckverbinder

IP 65

-10°C bis +55°C

Verstärker umschaltbar

¹⁾ **Standardauflösung**

²⁾ **hohe Auflösung**

Bestell-Nummer

08369614100

08369614200

08369614500

08369614600

Schaltverhalten

NPN

NPN

PNP

PNP

Anschluß

Stecker M12

Stecker M8

Stecker M12

Stecker M8

Besonderheiten

Alarmausgang

Alarmausgang

Alarmausgang

Alarmausgang

Bestell-Nummer

08369614000

08369614300

08369614400

08369614700

Schaltverhalten

NPN

NPN

PNP

PNP

Anschluß

2m Kabel

Stecker M8

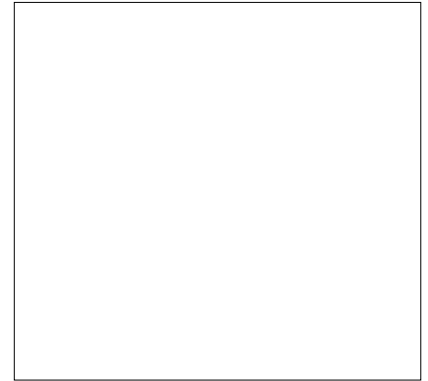
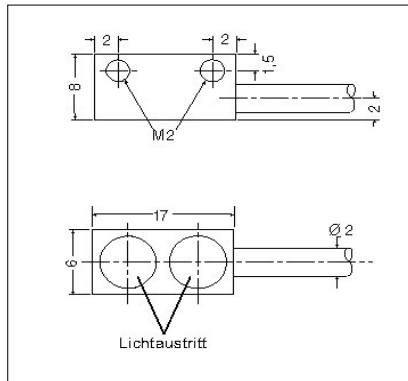
2m Kabel

Stecker M8



**Reflexions-Lichtschanke
Klarglaserkennung**

Diese Sensoren müssen mit einem Verstärker betrieben werden.



Bezeichnung

Bestell-Nummer (Match-Code)

Lichtart

Reichweite auf Reflektor

mit Polfilter ¹⁾ oder ²⁾

Bezeichnung

Bestell-Nummer (Match-Code)

Bezeichnung

Bestell-Nummer (Match-Code)

Gehäusematerial

Befestigung

Anschluß

Schutzart

Arbeitstemperatur

KORS1500-Q6MB17-X0301 RL

08361600400 (9960-0400)

Rotlicht 660 nm

¹⁾ 1500 mm / ²⁾ 500 mm

Messing vernickelt

für Schraubbefestigung

1m PUR-Kabel mit Steckverbinder

IP 65

-10°C bis +55°C

Verstärker umschaltbar ¹⁾ Standardauflösung ²⁾ hohe Auflösung

Bestell-Nummer

08369614100

08369614200

08369614500

08369614600

Schaltverhalten

NPN

NPN

PNP

PNP

Anschluß

Stecker M12

Stecker M8

Stecker M12

Stecker M8

Besonderheiten

Alarmausgang

Alarmausgang

Alarmausgang

Alarmausgang

Bestell-Nummer

08369614000

08369614300

08369614400

08369614700

Schaltverhalten

NPN

NPN

PNP

PNP

Anschluß

2m Kabel

Stecker M8

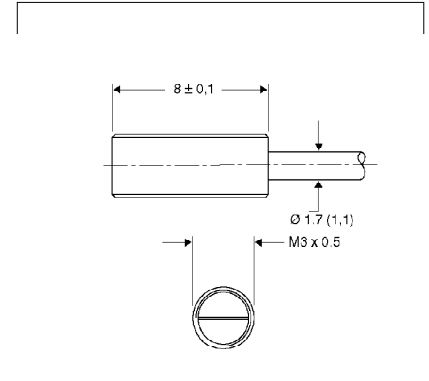
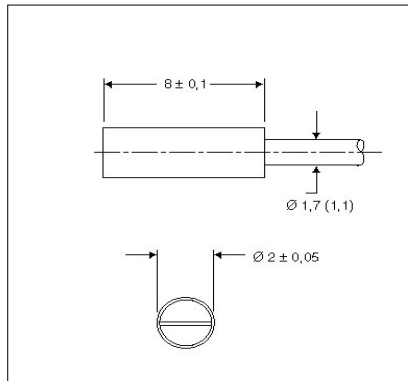
2m Kabel

Stecker M8



Reflexions-Lichttaster

Diese Sensoren müssen mit einem Verstärker betrieben werden.



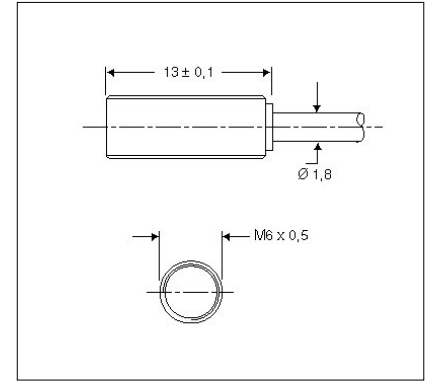
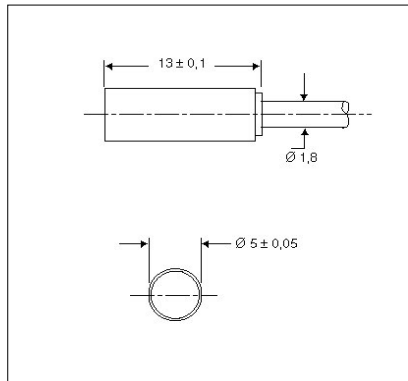
Bezeichnung	KORT12-G2EB8-X0301 IR	KORT12-M3MB8-X0301 IR
Bestell-Nummer (Match-Code)	08361601100 (9960-1100)	08361601200 (9960-1200)
Lichtart	Infrarot 880 nm	Infrarot 880 nm
Tastweite ¹⁾ oder ²⁾	¹⁾ 12 mm / ²⁾ 3 mm	¹⁾ 12 mm / ²⁾ 3 mm
Reichweite auf Reflektor ¹⁾ oder ²⁾	¹⁾ 250 mm / ²⁾ 80 mm	¹⁾ 250 mm / ²⁾ 80 mm
Bezeichnung		
Bestell-Nummer (Match-Code)		
Bezeichnung		
Bestell-Nummer (Match-Code)		
Gehäusematerial	Edelstahl	Messing vernickelt
Befestigung	für Klebe- oder Klemmbefestigung	für Schraubbefestigung
Anschluß	1m PUR-Kabel mit Steckverbinder	1m PUR-Kabel mit Steckverbinder
Schutzart	IP 65	IP 65
Arbeitstemperatur	-10°C bis +55°C	-10°C bis +55°C

	Verstärker umschaltbar ¹⁾ Standardauflösung		²⁾ hohe Auflösung	
Bestell-Nummer	08369614100	08369614200	08369614500	08369614600
Schaltverhalten	NPN	NPN	PNP	PNP
Anschluß	Stecker M12	Stecker M8	Stecker M12	Stecker M8
Besonderheiten	Alarmausgang	Alarmausgang	Alarmausgang	Alarmausgang
Bestell-Nummer	08369614000	08369614300	08369614400	08369614700
Schaltverhalten	NPN	NPN	PNP	PNP
Anschluß	2m Kabel	Stecker M8	2m Kabel	Stecker M8



Reflexions-Lichttaster

Diese Sensoren müssen mit einem Verstärker betrieben werden.



Bezeichnung
Bestell-Nummer (Match-Code)
Lichtart
Tastweite ¹⁾ oder ²⁾
Reichweite auf Reflektor ¹⁾ oder ²⁾

KORT60-G5EB13-X0301 IR
08361601300 (9960-1300)
Infrarot 880 nm
¹⁾ 60 mm / ²⁾ 15 mm
¹⁾ 800 mm / ²⁾ 200 mm

KORT60-M6MB13-X0301 IR
08361601600 (9960-1600)
Infrarot 880 nm
¹⁾ 60 mm / ²⁾ 15 mm
¹⁾ 800 mm / ²⁾ 200 mm

Bezeichnung
Bestell-Nummer (Match-Code)
Lichtart
Tastweite ¹⁾ oder ²⁾
Reichweite auf Reflektor ¹⁾ oder ²⁾

KORT60-M5EB13-X0301 RL
08361601400 (9960-1400)
Rotlicht 660 nm
¹⁾ 60 mm / ²⁾ 15 mm
¹⁾ 800 mm / ²⁾ 200 mm

KORT60-M6MB13-X0301 RL
08361601700 (9960-1700)
Rotlicht 660 nm
¹⁾ 60 mm / ²⁾ 15 mm
¹⁾ 800 mm / ²⁾ 200 mm

Bezeichnung
Bestell-Nummer (Match-Code)
Lichtart
Tastweite ¹⁾ oder ²⁾
Reichweite auf Reflektor ¹⁾ oder ²⁾

KORT100-G5EB13-X0301 IR
08361601500 (9960-1500)
Infrarot 880 nm
¹⁾ 100 mm / ²⁾ 25 mm
¹⁾ 1200 mm / ²⁾ 300 mm

KORT100-M6MB13-X0301 IR
08361601800 (9960-1800)
Infrarot 880 nm
¹⁾ 100 mm / ²⁾ 25 mm
¹⁾ 1200 mm / ²⁾ 300 mm

Gehäusematerial
Befestigung
Anschluß
Schutzart
Arbeitstemperatur

Edelstahl
für Klebe- oder Klemmbefestigung
1m PUR-Kabel mit Steckverbinder
IP 65
-10°C bis +55°C

Messing vernickelt
für Schraubbefestigung
1m PUR-Kabel mit Steckverbinder
IP 65
-10°C bis +55°C

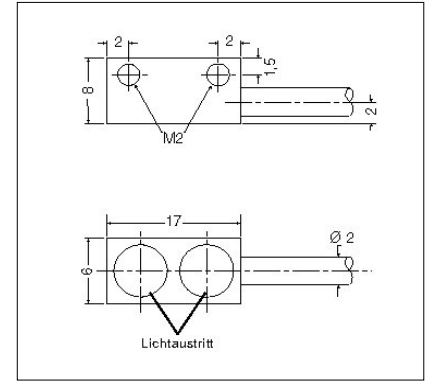
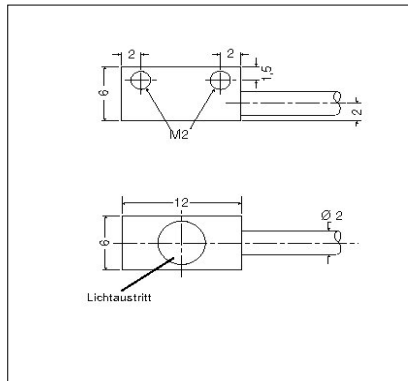
Verstärker umschaltbar ¹⁾ Standardauflösung ²⁾ hohe Auflösung

Bestell-Nummer	08369614100	08369614200	08369614500	08369614600
Schaltverhalten	NPN	NPN	PNP	PNP
Anschluß	Stecker M12	Stecker M8	Stecker M12	Stecker M8
Besonderheiten	Alarmausgang	Alarmausgang	Alarmausgang	Alarmausgang
Bestell-Nummer	08369614000	08369614300	08369614400	08369614700
Schaltverhalten	NPN	NPN	PNP	PNP
Anschluß	2m Kabel	Stecker M8	2m Kabel	Stecker M8



Reflexions-Lichttaster

Diese Sensoren müssen mit einem Verstärker betrieben werden.



Bezeichnung

Bestell-Nummer (Match-Code)

Lichtart

Tastweite ¹⁾ oder ²⁾

Reichweite auf Reflektor ¹⁾ oder ²⁾

KORT60-Q6MB12-X0301 IR

0836160000 (9860-0000)

Infrarot 880 nm

¹⁾ 60 mm / ²⁾ 15 mm

¹⁾ 800 mm / ²⁾ 200 mm

KORT200-Q6MB17-X0301 IR

08361600300 (9860-0300)

Infrarot 880 nm

¹⁾ 60 mm / ²⁾ 15 mm

¹⁾ 3000 mm / ²⁾ 700 mm

Bezeichnung

Bestell-Nummer (Match-Code)

Lichtart

Tastweite ¹⁾ oder ²⁾

Reichweite auf Reflektor ¹⁾ oder ²⁾

KORT60-Q6MB12-X0301 RL

08361600100 (9860-0100)

Rotlicht 660 nm

¹⁾ 60 mm / ²⁾ 15 mm

¹⁾ 800 mm / ²⁾ 200 mm

Bezeichnung

Bestell-Nummer (Match-Code)

Lichtart

Tastweite ¹⁾ oder ²⁾

Reichweite auf Reflektor ¹⁾ oder ²⁾

KORT100-Q6MB12-X0301 IR

08361600200 (9860-0200)

Infrarot 880 nm

¹⁾ 100 mm / ²⁾ 25 mm

¹⁾ 1200 mm / ²⁾ 300 mm

Gehäusematerial

Befestigung

Anschluß

Schutzart

Arbeitstemperatur

Messing vernickelt

für Schraubbefestigung

1m PUR-Kabel mit Steckverbinder

IP 65

-10°C bis +55°C

Verstärker umschaltbar

¹⁾ **Standardauflösung**

²⁾ **hohe Auflösung**

Bestell-Nummer

08369614100

08369614200

08369614500

08369614600

Schaltverhalten

NPN

NPN

PNP

PNP

Anschluß

Stecker M12

Stecker M8

Stecker M12

Stecker M8

Besonderheiten

Alarmausgang

Alarmausgang

Alarmausgang

Alarmausgang

Bestell-Nummer

08369614000

08369614300

08369614400

08369614700

Schaltverhalten

NPN

NPN

PNP

PNP

Anschluß

2m Kabel

Stecker M8

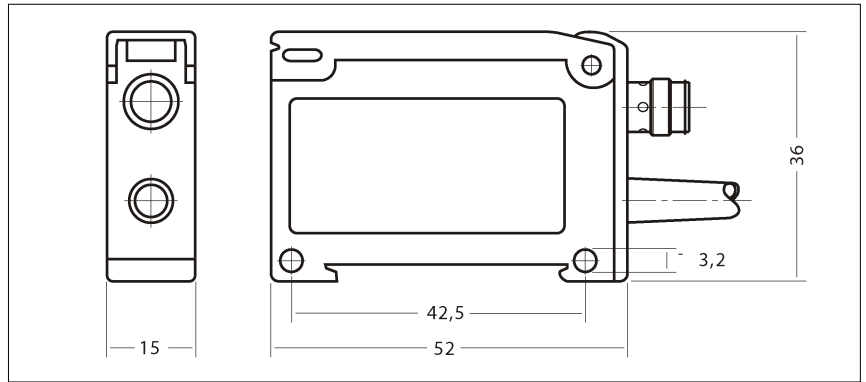
2m Kabel

Stecker M8

Verstärker für optische Mini-Sensoren

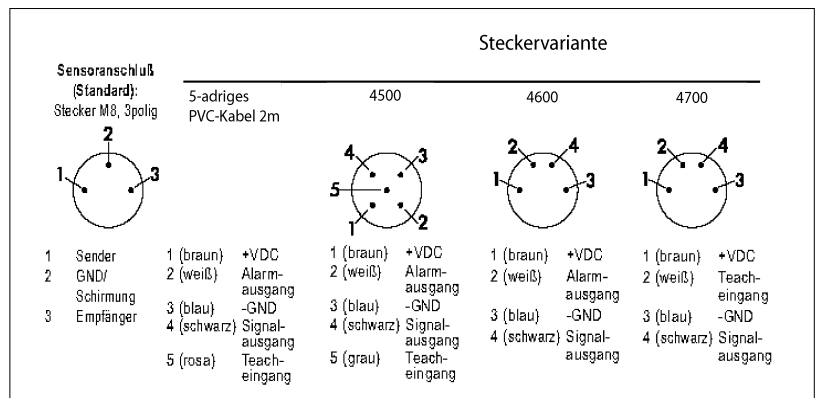
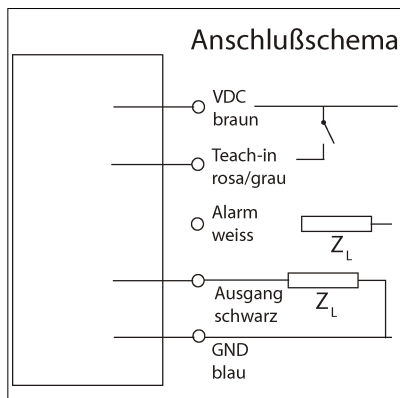


Die Verstärker müssen mit den dazugehörigen Sensoren betrieben werden.



Standarddaten der nachfolgenden Verstärker

Betriebsspannung	10 ... +30 VDC			
Ausgangsstrom	100 mA, kurzschlußfest			
Grenzfrequenz	500 Hz			
Funktionsprinzip	getaktet			
Impulsverlängerung	0 ms, 10 ms, 20 ms, 50 ms, 100 ms oder 200 ms wählbar			
Einstellung	Teach-Eingang			
Einstellhilfe / Signalanzeige	gelbe und rote LED's			
Betriebsanzeige	LED grün			
Gehäusematerial / Gewicht	Kunststoff ABS, 55g			
Arbeitstemperatur	-10 ... +55 °C			
Schutzart	IP 65			
Eigenstromverbrauch	max. 50 mA			
Montage	DIN Hutschiene			
Bestell-Nummer	08369614100	08369614200	08369614500	08369614600
Schaltverhalten	NPN	NPN	PNP	PNP
Anschluß	Stecker M12	Stecker M8	Stecker M12	Stecker M8
Besonderheiten	Alarmausgang	Alarmausgang	Alarmausgang	Alarmausgang
Bestell-Nummer	08369614000	08369614300	08369614400	08369614700
Schaltverhalten	NPN	NPN	PNP	PNP
Anschluß	2m Kabel	Stecker M8	2m Kabel	Stecker M8



A large empty rectangular box with a black border, intended for taking notes.

<u>Bezeichnung</u>	<u>Art-Nr.</u>	<u>Seite</u>
<u>Einweg-Lichtschranke</u>		
KOES300-G2EB8-X0301 IR	08363602000	3
KOES300-G2EB8-X0301 RL	08363602100	3
KOES800-G2EB8-X0301 IR	08363602200	3
KOES300-M3MB8-X0301 IR	08363102300	3
KOES300-M3MB8-X0301 RL	08363102400	3
KOES800-M3MB8-X0301 IR	08363102500	3
KOES1000-G4EB11-X0301 IR	08363602600	4
KOES2000-G4EB11-X0301 IR	08363602700	4
KOES1000-M5MB11-X0301 IR	08363602800	4
KOES2000-M5MB11-X0301 IR	08363602900	4
KOES1000-Q6MB12-X0301 IR	08363600500	5
KOES2000-Q6MB12-X0301 IR	08363600600	5
KOES4000-Q6MB12-X0301 IR	08363600700	5
KOES4000-G5EB13-X0301 IR	08363603000	6
KOES4000-M6EM13-X0301 IR	08363603100	6
<u>Reflex-Lichtschranke zur Klarglaserkennung</u>		
KORS1500-Q6MB17-X0301 RL	08361600400	7
<u>Reflexions-Lichttaster</u>		
KORT12-G2EB8-X0301 IR	08361601100	8
KORT12-M3MB8-X0301 IR	08361601200	8
KORT60-G5EB13-X0301 IR	08361601300	9
KORT60-M5EB13-X0301 RL	08361601400	9
KORT100-G5EB13-X0301 IR	08361601500	9
KORT60-M6MB13-X0301 IR	08361601600	9
KORT60-M6MB13-X0301 RL	08361601700	9
KORT100-M6MB13-X0301 IR	08361601800	9
KORT60-Q6MB12-X0301 IR	08361600000	10
KORT60-Q6MB12-X0301 RL	08361600100	10
KORT100-Q6MB12-X0301 IR	08361600200	10
KORT200-Q6MB17-X0301 IR	08361600300	10
<u>Verstärker für optische Mini-Sensoren</u>		11

AUSTRALIEN

PCA Plant Control & Automation Pty
LTD
Unit 3 No. 3 Hunter Street
2077 Hornsby NSW
Tel. 00 61 / 29 48 23 73 3
Fax 00 61 / 29 47 66 82 2
E-mail: sales@pca-aus.com.au

FINNLAND

SKS-Automaatio Oy
Martinkyläntie 50
01721 Vantaa
Tel. 00 35 8 / 9-85 26 61
Fax 00 35 8 / 9-85 26 82 0
E-mail: sks-automaatio@sks.fi

ISRAEL

E.I.D. Electronics Ltd.
5, Saphir Street
Ramat Gan, 52622
Tel. 00 97 / 2-3-53 43 38 0
Fax 00 97 / 2-3-53 43 38 5
E-mail: eidelec@attglobal.net

KANADA

Sircon Controls Ltd.
5359 Timberlea Blvd., Unit 36
L4W4N5 Ontario
Tel. 00 1 / 90 5-23 89 50 5
Fax 00 1 / 90 5-23 88 38 0
E-mail: info@sirconcontrols.co

POLEN

P.W. Romex
Roman Siecla
UL. Wzlotowa 5
60411 Poznan
Tel. 00 48 / 61 84 17 82 4
Fax 00 48 / 61 84 36 34 3
E-mail: siecla.r@pwrromex.com.pl

SÜDKOREA

EURO Corperation
Room Nr. 103
Tae Sung BLDG 199-1
Jangsa-Dorg Jongro-Ku
Tel. 00 82 / 2-22 63 14 96 7
Fax 00 82 / 2-22 63 14 98
E-mail: europilz@chol.com

SCHWEIZ

Quarz AG
Wiesenstraße 2
8617 Mönchaltorf
Tel. 00 41 / 19 48 18 48
Fax 00 41 / 19 48 09 09
E-mail: robo@quarz.ch

SÜDAFRIKA

Countapulse Controls
Pty. Ltd.
P.O. Box 40393
Cleveland, 2022
Tel. 00 27 / 11-61 57 55 6
Fax 00 27 / 11-61 57 51 3
E-mail: clive@countapulse.co.za

USA

Altech Corp.
35 Royal Road
08822 Flemington NJ-6000
Tel. 00 1 / 90 88 06 94 00
Fax 00 1 / 90 88 06 94 9
E-mail: info@altechcorp.com

BELGIEN

Bintz Technics N.V.
Business Park
Brixtonlaan 25
1930 Zaventem
Tel. 00 32 / 27 20 49 16
Fax 00 32 / 27 20 37 50
E-Mail: beyens@bintz-technics.be

FRANKREICH

Vercos France
32, Rue Commandant Fuzier
Tel. 00 33 / 47 28 44 10 5
Fax 00 33 / 47 86 26 02 3
E-mail: verco@alyon.org

ITALIEN

Tritecnica S.R.L.
Viale Lazio 26
20135 Milano
Tel. 00 39 / 02-54 19 45 2
Fax 00 39 / 02-55 18 12 97
E-mail: info@tritecnica.it

NIEDERLANDE

SEN-TECH Benelux B.V.
Middelweg 8 e
5253 CA Nieuwkuijk
Tel. 00 31 / 73 51 83 12 1
Fax 00 31 / 73 51 83 12 2
E-mail: info@sentech.nl

SLOWAKEI

Bibus SK S.R.O
Priemyselna 4
94901 Nitra
Tel. 00 42 / 1-3 77 41 25 25
Fax 0042 / 1-3 77 51 67 01
E-mail: gycles@bibus.sk

SCHWEDEN

Octab Industrietechnik AB
Leif Bergquist
Maskingatan 8B
19560 Märsta
Tel. 00 46 / 8-59 11 50 00
Fax 00 46 / 8-59 11 50 01
Email: info@octab.se

SCHWEIZ

Spälti Schaltgeräte AG
Wässerstraße 25
8340 Hinwil
Tel. 00 41 / 1-93 88 09 0
Fax 00 41 / 1-93 88 09 1
E-mail: spaelti-ag@swissonline.ch

TAIWAN

DWO & TOM Enterprise Co.
Majestic Trading Co. Ltd.
No. 178-4-Sec. 2
Chang an E. Road
Taipei Taiwan R.O.C.
Tel. 00 88 6 / 22 75 28 15 1
Fax 00 88 6 / 22 75 11 86 8
E-mail: dwotom@so-net.tw

DÄNEMARK

Scancomp
Bøgedals Allé 18
DK 5250 Odense SV
Tel. 00 45 / 66 11 29 89
Fax 00 45 / 66 11 29 63
E-mail: mh@scancomp.dk
Internet: www.scancomp.dk

GRIECHENLAND

Panayiotis Vassiliou S.A.
91, Acharnon
10440 Athen
Te. 00 30 / 21 05 22 27 11
Fax 0030 / 21 05 24 67 5
E-mail: vasben@otenet.gr

JAPAN

System Electronic Co. Ltd.
2-13-3 Yayoi- Bunkyo-Ku
Tokyo
Tel. 0081 / 3 5803 7151
Fax 0081 / 3 5803 7152
E-mail: lsao@system-electronic-japan.co.jp

NIEDERLANDE

Solar Elektro B.V.
Effect 5
6921 RG Duiven
Tel. 00 31 / 26 36 52 91
Fax 00 31 / 26 36 52 34 6
E-mail: algemeen@beng.nl

SPANIEN

Automatica Electronica
Y Control S.L.
08018 Barcelona
Tel. 00 34 / 93 48 50 034
Fax 00 34 / 93 48 50 296
E-mail: p.dalmases@automatica-elec.es

SCHWEDEN

Tillquist Elteknik AB
Finlandsgatan 16
16422 Kista
Tel. 00 46 / 8-59 46 32 00
Fax 00 46 / 8-75 13 69 5
E-mail: info@tillquisteltechnik.se

SCHWEIZ

Ymatron AG
Brüelstraße 7
8157 Dielsdorf
Tel. 0041 / 18 55 23 88
Fax 0041 / 18 55 23 81
Email: info@ymatron.ch

TSCHECHISCHE REPUBLIK

Bibus S.R.O.
Videnská 125
63927 Brno
Tel. 00 42 / 05 47 12 53 24
Fax 00 42 / 05 47 12 53 10
E-mail: duchon@bibus.cz

Vetriebsbüros Deutschland:

PLZ-Gebiet:
16, 17, 18, 19, 20-29,
30, 31, 32, 38, 39, 49
Uwe Reisewitz
Waakhauserstraße 9
28719 Bremen
Tel.: 04 21 / 64 26 44
Fax: 04 21 / 64 40 28 1
Mobil: 01 71 / 63 75 86 8

PLZ-Gebiet:
40, 41, 42, 44, 45, 46, 47, 48,
50, 51, 52, 53, 54, 55, 56
Christoph Gilgenberg
Pascalstraße 22
53840 Troisdorf
Tel.: 0 22 41 / 97 41 24
Fax: 0 22 41 / 97 30 63
Mobil: 01 71 / 63 75 86 6

PLZ-Gebiet:
33-37, 57, 58, 59, 60,
61, 63, 64, 65, 68, 69
Konrad Wiegand
Am Heydewolf 6
35274 Kirchhain
Tel.: 0 64 22 / 92 29 23
Fax: 0 64 22 / 92 29 24
Mobil: 01 71 / 63 75 86 3

PLZ-Gebiet:
01-04, 08-10, 12, 13,
14, 15
Mark Braun
Neue Schichtstraße 14
09366 Niederdorf
Tel.: 03 72 96 / 930 203
Fax: 03 72 96 / 930 187
Mobil: 01 71 / 637 58 57

PLZ-Gebiet:
66, 67, 77, 78,
79, 721, 722
SKA Tec GmbH & Co. KG
Dieter Schley
Alemannenstraße 53
77767 Appenweier
Tel.: 0 78 05 / 99 85 0
Fax: 0 78 05 / 91 02 55

PLZ-Gebiet:
80, 81, 82, 83, 84, 85,
90, 91, 92, 93, 94
Adolf Hutner
Ascherbachweg 2a
85232 Neuhimmelreich
Tel.: 0 81 31 / 35 08 73
Fax: 0 81 31 / 35 08 72
Mobil: 01 71 / 63 75 86 2

PLZ-Gebiet:
92, 93, 95, 96, 97
C + R Automation GmbH
Christian Rott
Weinzierleiner Straße 9
90513 Zirndorf
Tel.: 09 11 / 60 43 67
Fax: 09 11 / 600 24 09
Mobil: 01 70 / 798 72 39

PLZ-Gebiet:
70, 71, 72, 73, 74, 75,
76, 86, 87, 88, 89
Andreas Barth
Vogelstraße 15
89269 Vöhringen
Tel.: 0 73 06 / 92 40 82
Fax: 0 73 06 / 92 24 61
Mobil: 01 71 / 63 75 85 6

PLZ-Gebiet:
06, 07, 98, 99
Riese Electronic GmbH
Thomas Schüler
Schleizerstraße 36 - 38
07937 Zeulenroda
Tel.: 03 66 28 / 725 11
Fax: 03 66 28 / 725 17
Mobil: 01 72 / 367 13 62



p-u-l-s-o-t-r-o-n-i-c

Pulsotronic GmbH & Co. KG

Neue Schichtstraße 14

D-09366 Niederdorf

Telefon 037296 / 930 -100

Telefax 037296 / 930 -180

info@pulsotronic.de

www.pulsotronic.de