

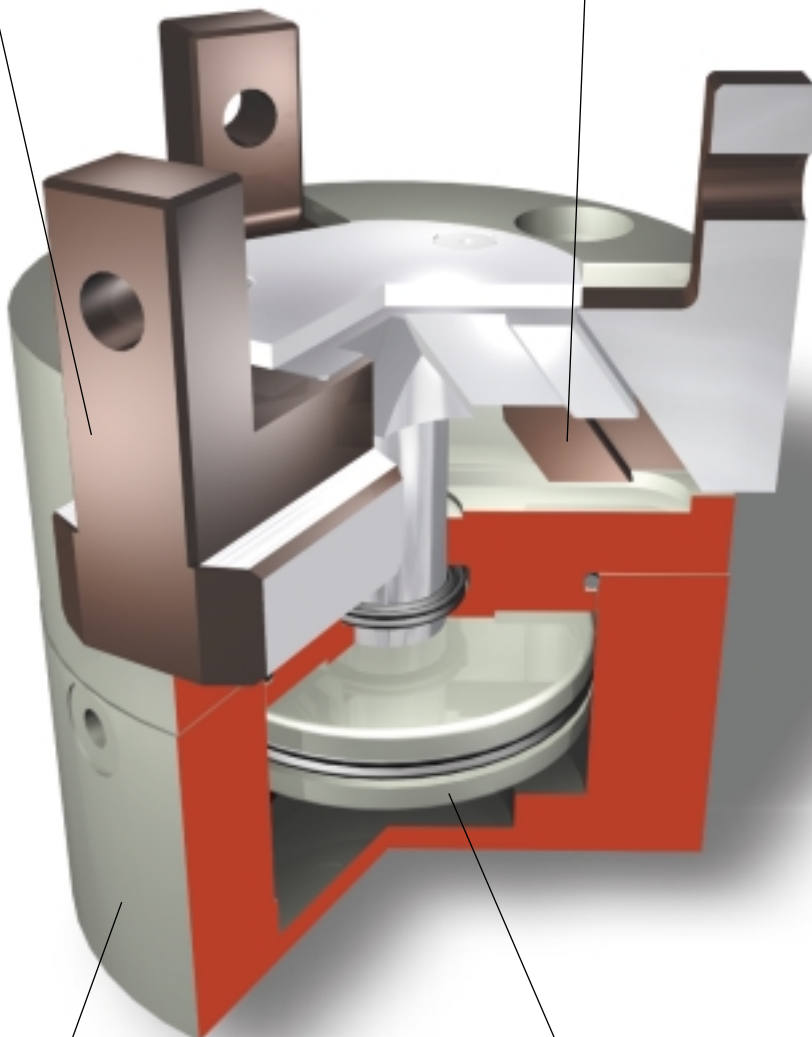
3-Finger-Zentrischgreifer Type MPZ

Robuste Gleitführung

für spielarmes Greifen bei hoher Belastbarkeit

Kinematik

Keilhakensystem, für hohe Kraftübertragung und zentrisches Greifen



Gehäuse

gewichtsoptimiert durch Verwendung einer harteloxierten, hochfesten Aluminiumlegierung

Antrieb

pneumatisch, leistungsfähig bei einfacher Handhabung



Abbildung:
MPZ 45 mit Sonderfingern

Produkteigenschaften

- kompakte Bauweise
- geringes Gewicht
- hohe Greifkräfte
- hohe Zuverlässigkeit und lange Lebensdauer
- geeignet für Außen- und Innengreifen
- universelle Anschlussmöglichkeiten
- Abfrage zweier Fingerstellungen über Näherungsschalter. Wahlweise ist die Abfrage von 5 Positionen über den Flexiblen Positionssensor FPS möglich.
- Gewährleistung 12 Monate

Technische Daten

Wirkprinzip:

zwangsgeführte Keilhakenkinematik mit einer über Flächen geführten Kraftübertragung

Material:

das Gehäuse besteht aus einer hochfesten, hartbeschichteten Aluminiumlegierung. Die Funktionsteile sind aus gehärtetem Stahl

Betätigung:

pneumatisch, über gefilterte Druckluft (10 µm) trocken oder geölt

Betriebsdruckbereich:

2 bis 8 bar

Wartung:

wartungsfrei bis 1.5 Mio. Hube

Einbaulage:

beliebig

Betriebstemperaturbereich:

von 5°C bis 60°C. Ausführung bis 130°C auf Anfrage

Lieferumfang:

Kleinteile für Befestigung und Direktanschluss, Betriebs- und Wartungsanleitung, Herstellererklärung

Greifkrafterhaltung bei Energieausfall:

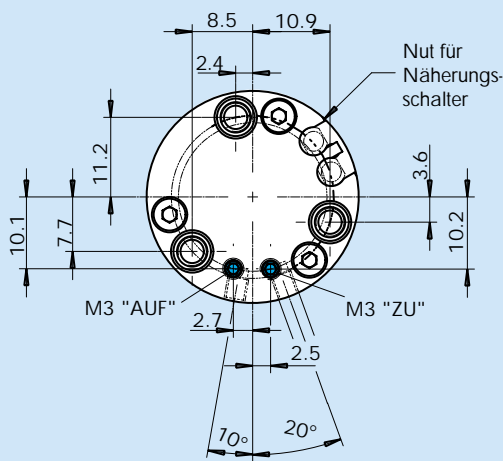
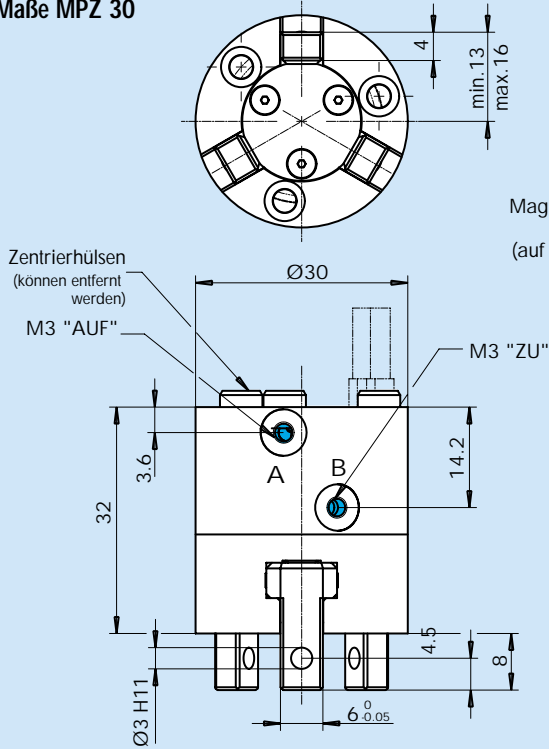
über integrierte Feder oder über Druckerhaltungsventil SDV-P möglich

Zubehör:

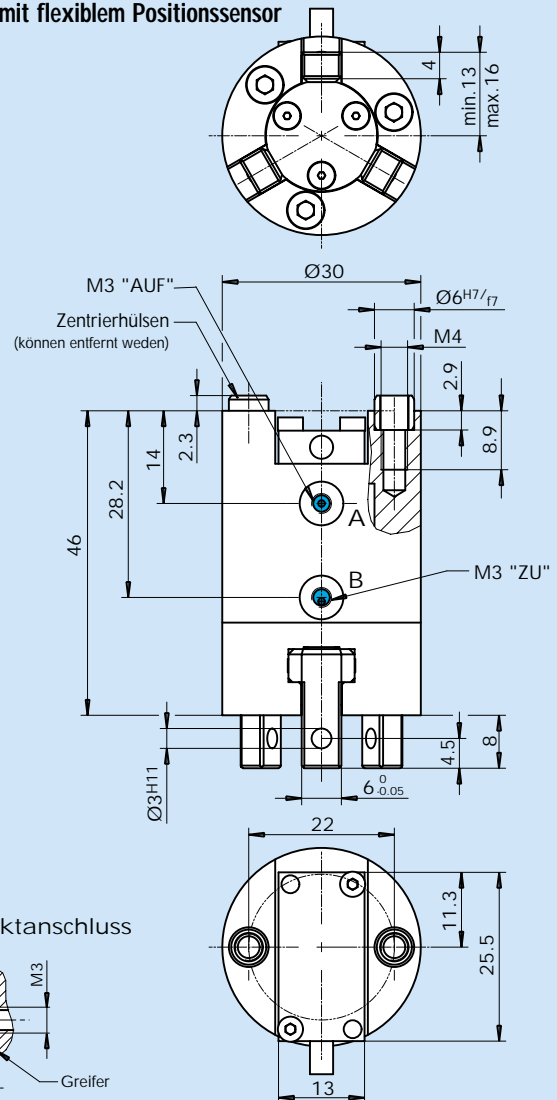
Elektronische Magnetschalter, Flexibler Positionssensor, Fingerrohlinge, Druckerhaltungsventil

Maße MPZ 30

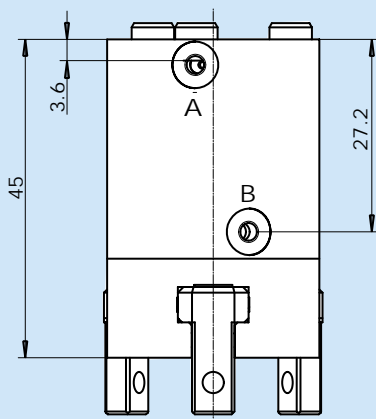
● = Luftanschluss



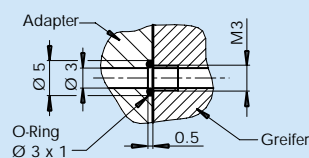
MPZ 30 mit flexiblem Positionssensor



Maßänderung MPZ 30 mit Federgehäuse Version AS/IS



Schlauchloser Direktanschluss



3-Finger-Zentrischgreifer MPZ 30

3-Finger-Zentrischgreifer MPZ 30 mit mechanischer Greifkrafterhaltung für Außengreifen (AS) und Innengreifen (IS)

3-Finger-Zentrischgreifer MPZ 30 mit Flexiblen Positionssensor (FPS)

Type	MPZ 30	MPZ 30 AS	MPZ 30 IS	MPZ 30 FPS
Ident-Nr.	340 510	340 511	340 512	340 513
Hub pro Finger	3 mm	3 mm	3 mm	3 mm
Greifkraft bei 6 bar *	60 N	82 N	80 N	60 N
Werkstückgewicht (Empfehlung) **	0.25 kg	0.25 kg	0.25 kg	0.25 kg
Luftverbrauch pro Doppelhub	2.011 cm ³	2.011 cm ³	2.011 cm ³	2.011 cm ³
Öffnungszeit	0.03 s	0.04 s	0.02 s	0.03 s
Schließzeit	0.03 s	0.02 s	0.04 s	0.03 s
Masse	0.075 kg	0.091 kg	0.089 kg	0.096 kg
Massenträgheitsmoment	0.08 kg cm ²	0.10 kg cm ²	0.10 kg cm ²	0.10 kg cm ²
Wiederholgenauigkeit ***	0.01 mm	0.01 mm	0.01 mm	0.01 mm
max. Fingerlänge	30 mm	30 mm	30 mm	30 mm
durch Feder abgesicherte Greifkraft	–	22 – 32 N	20 – 30 N	–
Schließ- bzw. Öffnungszeit nur mit Feder	–	0.1 s	0.1 s	–

* Greifkraft ist die arithmetische Summe der an den Greifbacken auftretenden Einzelkräfte in Abstand P bei 6 bar.

** Werte bei Reibwertkoeffizient $\mu = 0.1$ u. Sicherheitsfaktor $\nu = 2$. Bei Formschluss können Werte erhöht werden. Beachten Sie bitte auch die durch Feder abgesicherte Greifkraft.

*** Streuung der Endlagen bei 100 aufeinanderfolgenden Hübten.

Greifkrafterhaltung

Betriebsdruck mindestens 4 bar, maximal 6.5 bar

Greifkraft = pneumatische Greifkraft + Federkraft

Die Maße für Luftanschlüsse und Befestigungsbohrungen entsprechen der Standardversion.

Hinweis: Alternativ zur mechanischen Greifkrafterhaltung kann für Innen- und Außengreifen das Druckerhaltungsventil SDV-P eingesetzt werden (siehe Katalog »Zubehör«).

Zubehör MPZ 30



Elektronische Magnetschalter

In montagefreundlicher Ausführung und vollständig in der Nut des Gehäuses versenkbar. Technische Ausführung siehe Katalog »Zubehör«.

Type	Schaltfunktion	Ident-Nr.
IN 22/S	Schließer	301 523



Fingerrohlinge

Technische Ausführung siehe Katalog »Zubehör«.

1 Satz = 2 Stück

Type	Material	Ident-Nr.
ABR 30	Aluminium	340 519

Systembausteine und weiteres Zubehör für MPZ



Schwenkeinheiten

Kombinierbare Schwenkeinheiten und -köpfe finden Sie im Kapitel »Schwenkeinheiten«.



Hubeinheiten

Kombinierbare Hubeinheiten finden Sie im Kapitel »Hubeinheiten«.



Sonderlösungen

Für Ihre besonderen Anforderungen liefern wir Ihnen gerne schnell und kostengünstig Sonderlösungen, Sonderfinger, Anbauplatten und Komplettseinheiten.



Weiteres Zubehör

Haftkissen zur Erhöhung der Reibfaktoren, Druckerhaltungsventile oder Mehrfachverteiler für Näherungsschalter finden Sie im Katalog »Zubehör«.



Greiferwechselsysteme

Kombinierbare Greiferwechselsysteme finden Sie im Katalog »Roboterzubehör«.



Fügehilfen

Kombinierbare Fügehilfen finden Sie im Katalog »Roboterzubehör«.

Hinweis

Bitte beachten Sie, dass der Einsatz unter extremen Umweltbedingungen (z.B. im Kühlmittelbereich, bei Guss- oder Schleifstaub) die Lebensdauer dieser Einheiten deutlich reduzieren kann und wir dafür keine Gewährleistung übernehmen können.

In vielen Fällen haben wir jedoch eine Lösung parat. Bitte sprechen Sie uns an!