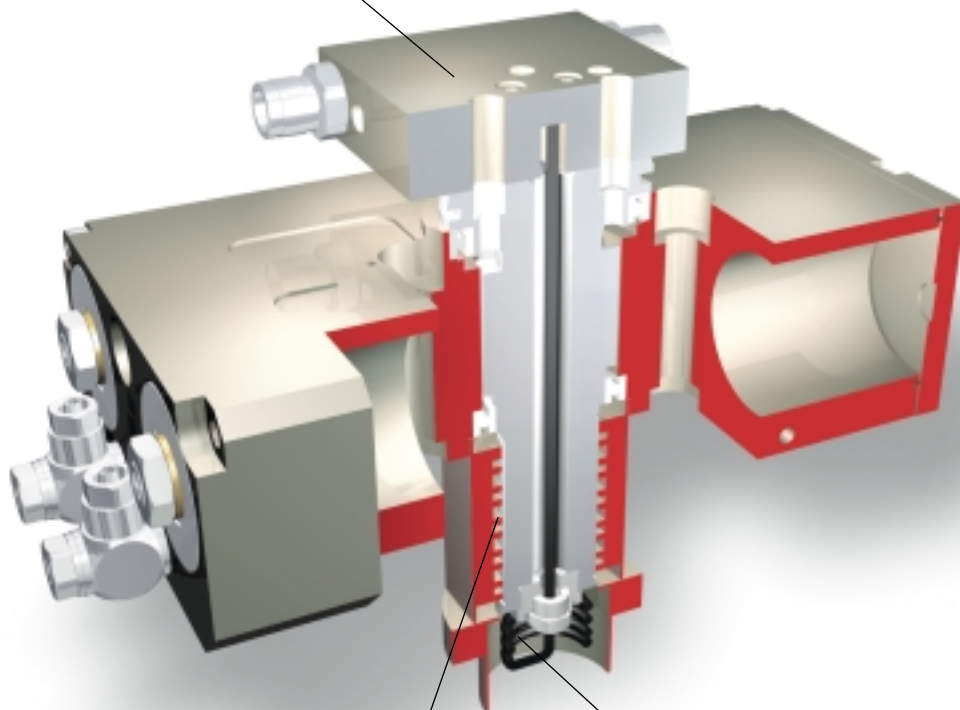


## Elektrische Drehdurchführung für SCHUNK-Schwenkeinheiten Type EDF Schwenken ohne bewegte Energieleitungen

### Verteilerplatte

zum Anschließen von bis zu  
4 induktiven Näherungsschaltern



### Energiedurchführung pneumatisch

bis zu 4 Druckkanäle können  
schlauchlos übertragen werden

### Spiralkabel

Zuleitung für Verteilerplatte mit Spiralkabel  
dadurch höchste Torsionsbeständigkeit

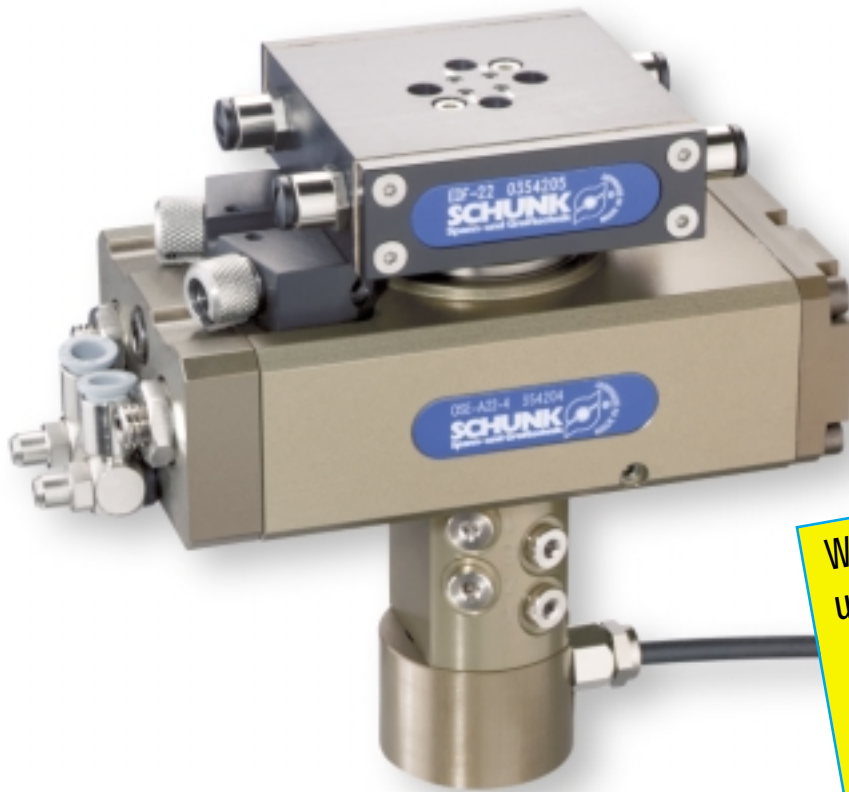


Abbildung:  
EDF 22 mit Schwenkeinheit OSE-A22

Weitere Baugrößen in  
unserem Hauptkatalog  
„Greifsysteme Pneumatisch“



## Produkteigenschaften

- Anbausatz für interne Durchführung von Näherungsschalterkabeln für Schwenkeinheiten OSE
- kompakte Bauweise
- geringes Gewicht
- einfache Handhabung
- Reduzierung der Störkonturen
- Erhöhung der Prozesssicherheit
- je nach Baugröße sind bis zu 4 Näherungsschalter anschließbar
- Anschluss der Näherungsschalter über Schnellwechselkupplung
- Kombination mit integrierter Energiedurchführung möglich
- umfangreiche Betriebs- und Wartungsanleitung
- Gewährleistung 12 Monate

## Technische Daten

### Wirkprinzip:

Übernahme der Rotationsbewegung

### Material:

das Gehäuse besteht aus einer hochfesten, hartbeschichteten Aluminiumlegierung. Das Kabel besteht aus einem hochflexiblen Spezialkabel mit 6 Adern 0.15 mm<sup>2</sup>; Isolationsmaterial TPE.

### Betriebsspannung:

max. 450 V nach VDE, empfohlene Betriebsspannung < 60 V, max. 2 A pro Leiter

### Wartung:

wartungsfrei bis 1 Mio. Zyklen

### Einbaulage:

beliebig

### Kabeldurchmesser:

max. 4.70 mm

### Betriebstemperaturbereich:

von - 50° C bis + 125° C

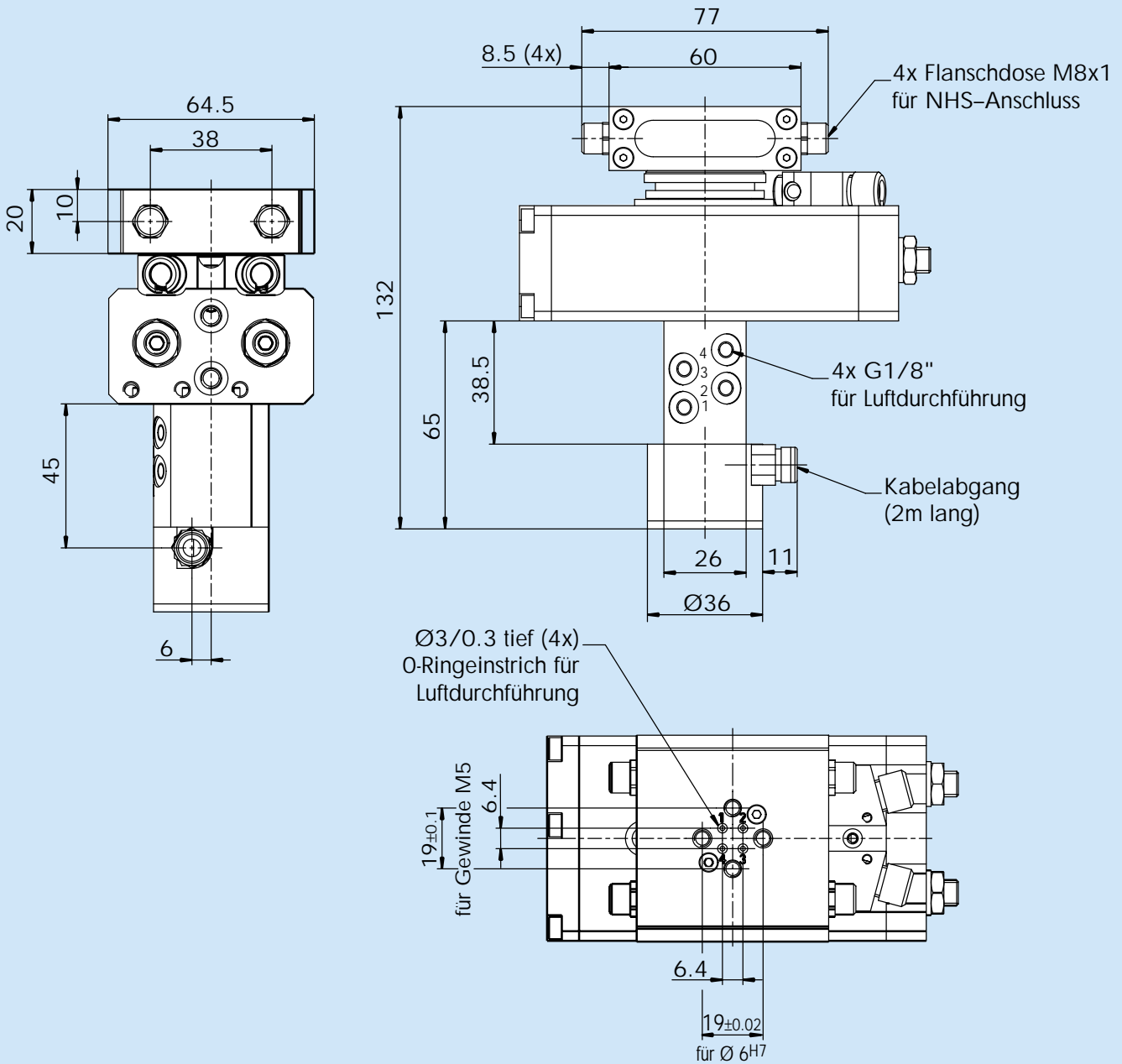
### Lieferumfang:

ausführliche Betriebs- und Wartungsanleitung, Herstellererklärung

### Dichtheit:

IP 67 (für die Rundstecker im geschraubten Zustand)

## Maße Anschlussplatte



Funktionsprinzip:	Die Rotationsbewegung der Anschlussplatte wird durch eine Spirale, die am Kabel angebracht ist, aufgenommen.
Kabeldurchmesser:	max. 4.70 mm
Betriebsspannung:	max. 450 V nach VDE, empf. Betriebsspannung < 60 V, max. 2 A pro Leiter
Prüfspannung Ader/Ader:	2500 V
Betriebstemperatur:	- 50° C bis + 125° C
Kabelgang:	feststehend über PG-Verschraubung, 2000 mm, offene Kabelenden
Wartung:	Nach 1 Mio. Doppelschwenkungen muss das Spiralkabel in der Kabelabdeckung nachgeschmiert werden.
Dichtheit:	IP 67* *Nach DIN 40050 für die Rundsteckverbindung nur im verschraubten Zustand.
FPS:	auf Anfrage

## Elektrische Drehdurchführung für Schwenkeinheiten OSE

Baugröße	EDF 22
Ident-Nr.	354 205
passend auf	OSE 22

### Kabelgang der mitrotierenden Anschlußplatte

Einheit	Kabelanschluss, rotierende Anschlußplatte
OSE 22	4 x M 8 Steckverbinder für NHS-Anschluss

### Biegeradien:

10 x Kabeldurchmesser ist der optimale Biegeradius bei ständiger Bewegung.

### Anschlussbelegung:

#### 4 x M 8 Steckverbinder

braun	+ Vcc [1, 2, 3, 4]
grau	Gnd [1, 2, 3, 4]
weiß	Ausgang [1]
rosa	Ausgang [2]
gelb	Ausgang [3]
grün	Ausgang [4]

## Systembausteine und weiteres Zubehör für EDF



### Greifer

Kombinierbare Greifer finden Sie im Kapitel »Greifer«.



### Schwenkeinheiten

Kombinierbare Schwenkeinheiten und -köpfe finden Sie im Kapitel »Schwenkeinheiten«.



### Sonderlösungen

Für Ihre besonderen Anforderungen liefern wir Ihnen gerne schnell und kostengünstig Sonderlösungen, Sonderfinger, Anbauplatten und Komplettseinheiten.