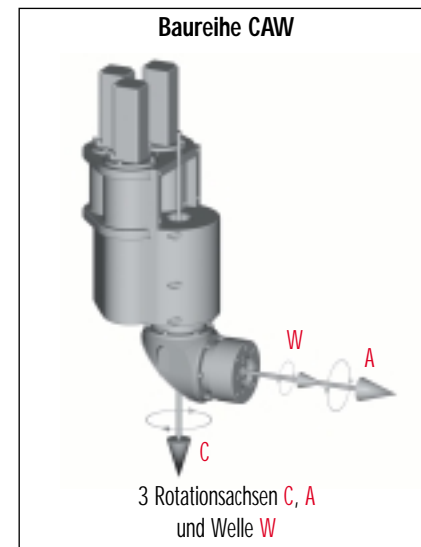
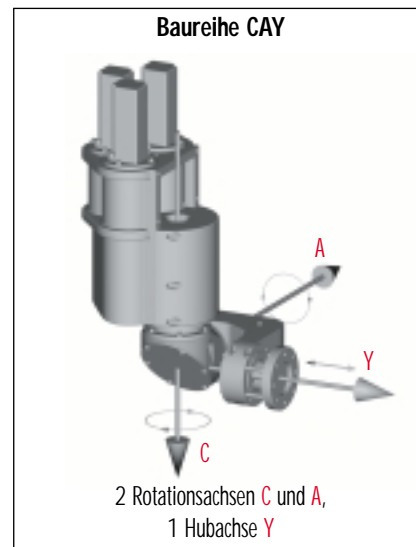
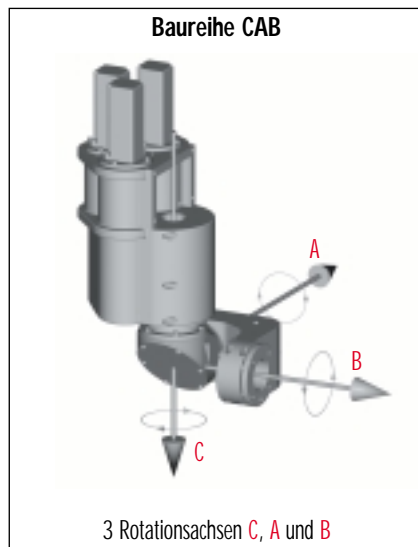


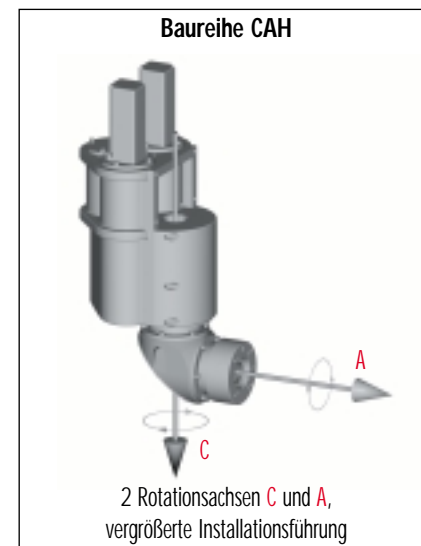
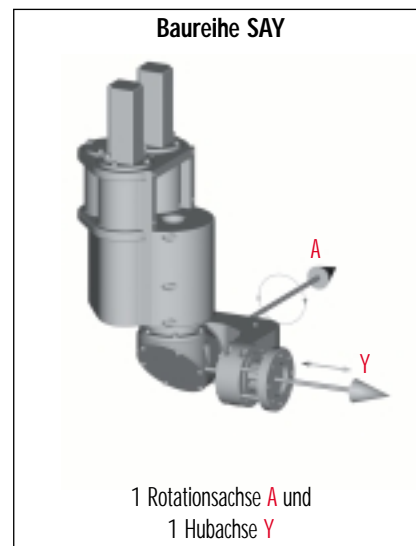
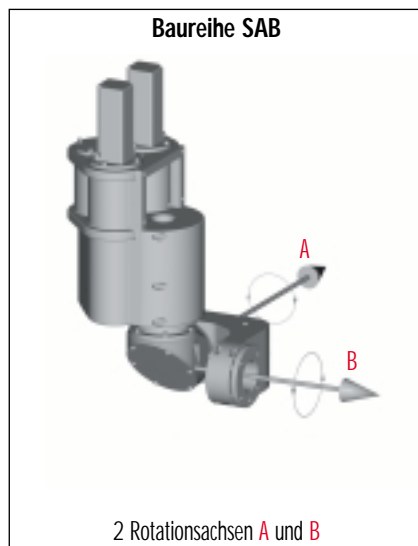
Baureihenübersicht



3-Achs-Systeme

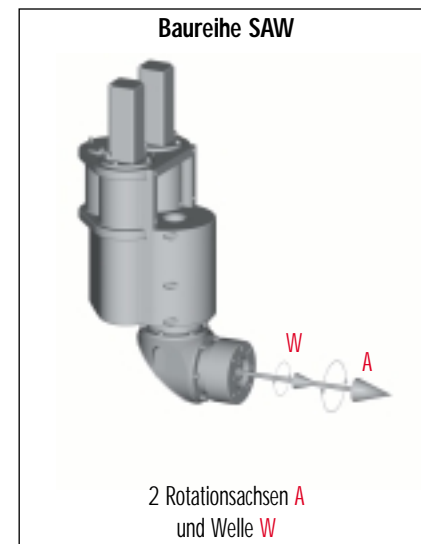


2-Achs-Systeme



Bei den Baureihen SAB, SAY und SAW wird die C-Achse nicht angetrieben.
Dadurch kann der Antriebskopf in jeder beliebigen C-Lage verstiftet werden.

Sonderausführungen auf Anfrage.



Copyright

Das Copyright für Text, grafische Gestaltung sowie bildliche Darstellung der Produkte liegt ausschließlich bei SCHUNK.

Technische Änderungen

Die Angaben und Abbildungen in diesem Katalog sind unverbindlich und stellen nur eine annähernde Beschreibung dar. Wir behalten uns Änderungen des Liefergegenstandes gegenüber den Angaben und Abbildungen in diesem Katalog, z.B. im Hinblick auf technische Daten, Konstruktion, Ausstattung, Material und äußerem Erscheinungsbild vor.

KORAMAT®: Markenname der Firma
KORATEC
Automation
Leonberg