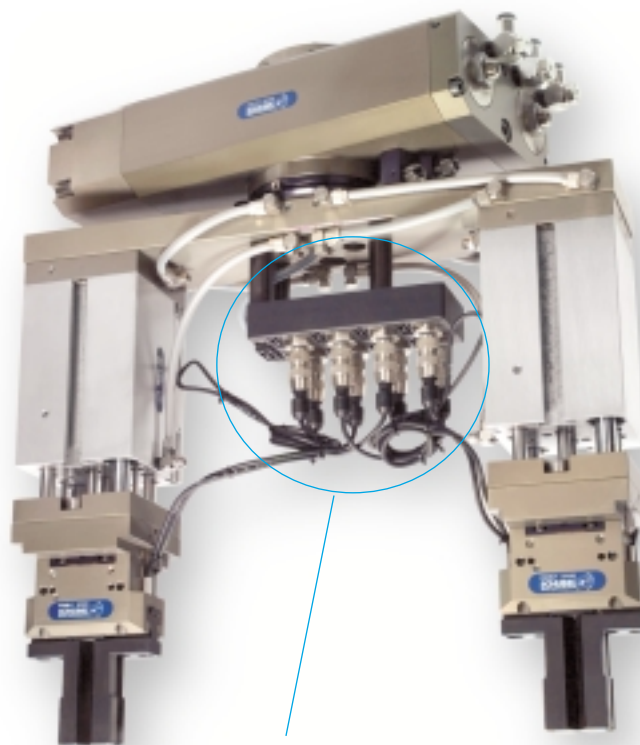


SCHUNK Sensor-Verteiler

Anwendungsbeispiel Sensor-Verteiler



Verteiler V8



4-fach Verteiler

Vorteile

- Sammelverteiler für bis zu 8 Sensoren
- ein Zuleitungskabel – daher ideal zur Signaldurchführung
- Betriebs- und Schaltanzeige durch LED
- robustes PA-Gehäuse
- montagefreundliche Ausführung
- Gewährleistung 12 Monate

Technische Basisdaten

Werkstoffe:

Gehäuse: PA 6 GF 30, schwarz

Kabel: Ummantelung PUR

Befestigung:

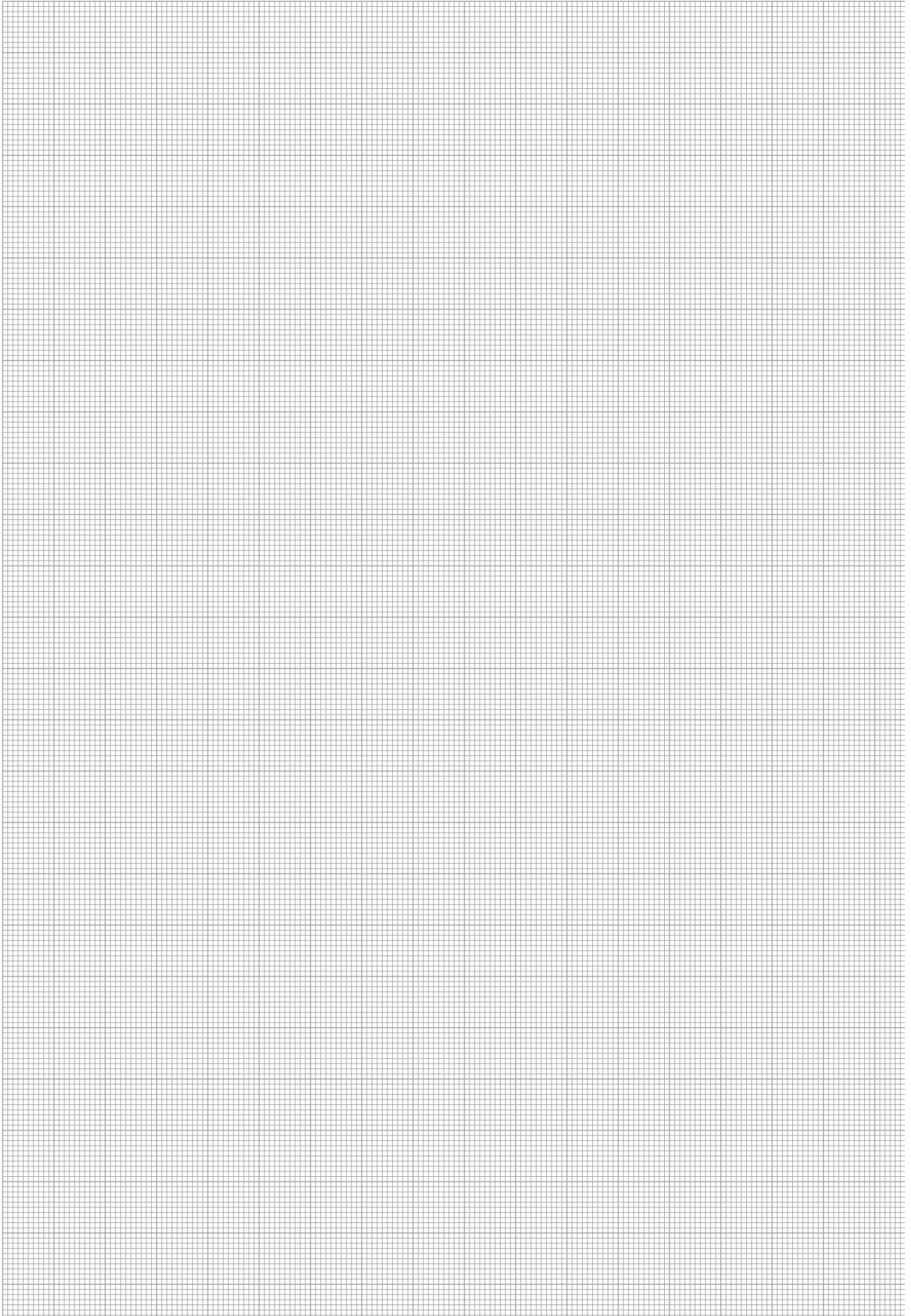
durch Anschrauben

Schutzart nach DIN 40050:

IP 67 (in gestecktem Zustand)

Lieferumfang:

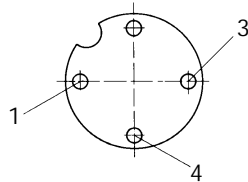
komplett incl. 6 Verschluss-Stopfen zum Verschließen der nicht belegten Anschlüsse
1 Satz Beschriftungsschilder



Sensor-Verteiler 2-fach V2

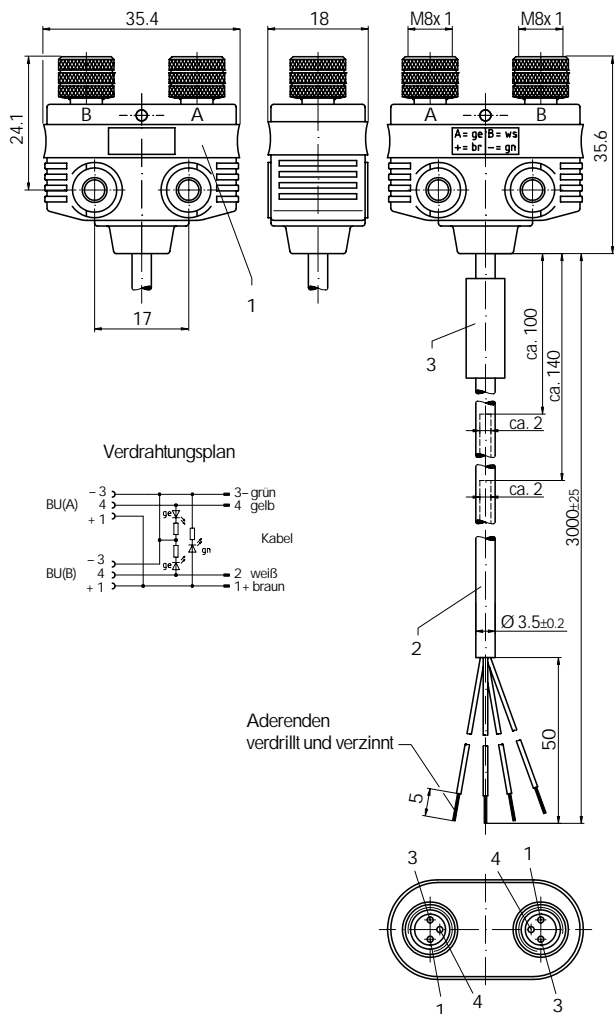
Type	V 2-M 8	V 2-M 12
Ident-Nr.	301 900	301 589
Spannung DC	10 – 30 V	10 – 30 V
Strombelastbarkeit max.	2 A	2 A
LED-Anzeige Spannung/Schaltzustand im Winkelstecker	ja	ja
Schutzart nach DIN 40050 in gestecktem Zustand	IP 67	IP 67
Kabel-Ø	3.5 mm	3.5 mm
Kabellänge	3 m	3 m
min. Biegeradius	35 mm	35 mm
Anzahl der Leiter x Aderquerschnitt in mm ²	4 x 0.14 mm ²	4 x 0.14 mm ²

Kontaktbelegung

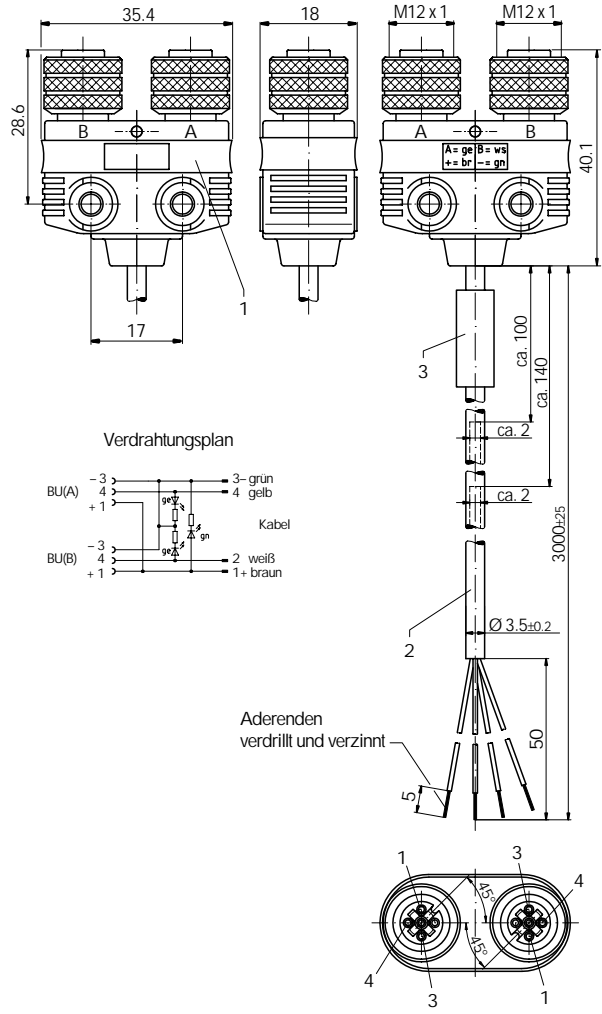


- 1 = braun (+)
- 3 = grün (-)
- 4 = gelb (1)
- 4 = weiß (2)

Maße V2-M8



Maße V2-M12

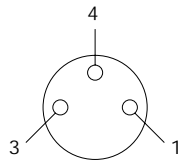


Sensor-Verteiler 4-fach V4

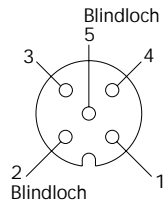
Type	V 4-M8	V 4-M12
Ident-Nr.	301 904	301 902
Spannung DC	10 – 30 V	10 – 30 V
Strombelastbarkeit max.	2 A	2 A
LED-Anzeige Spannung/Schaltzustand im Winkelstecker	ja	ja
Schutzart nach DIN 40050 in gestecktem Zustand	IP 67	IP 67
Kabel-Ø	3.5 mm	3.5 mm
Kabellänge	3 m	3 m
min. Biegeradius	35 mm	35 mm
Anzahl der Leiter x Aderquerschnitt in mm ²	6 x 0.14 mm ²	6 x 0.14 mm ²

Kontaktbelegung

M8



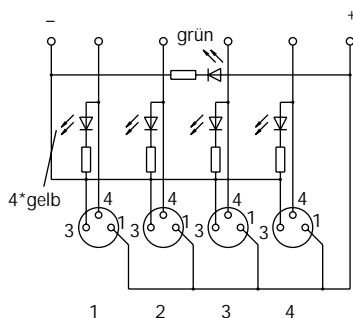
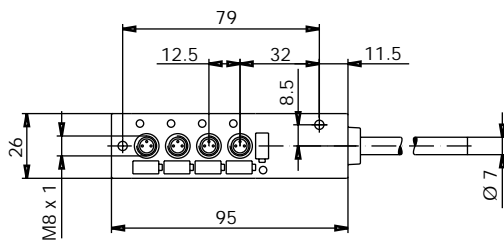
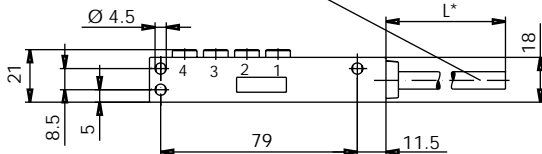
M12



- 1 = braun (+)
- 3 = rosa (-)
- 4 = weiß (1)
- 4 = grün (2)
- 4 = gelb (3)
- 4 = grau (4)

Maße V4-M8

Kabelende:
100 mm Abmantelung
5 mm Adern abisoliert



Maße V4-M12

Kabelende:
100 mm Abmantelung
5 mm Adern abisoliert

