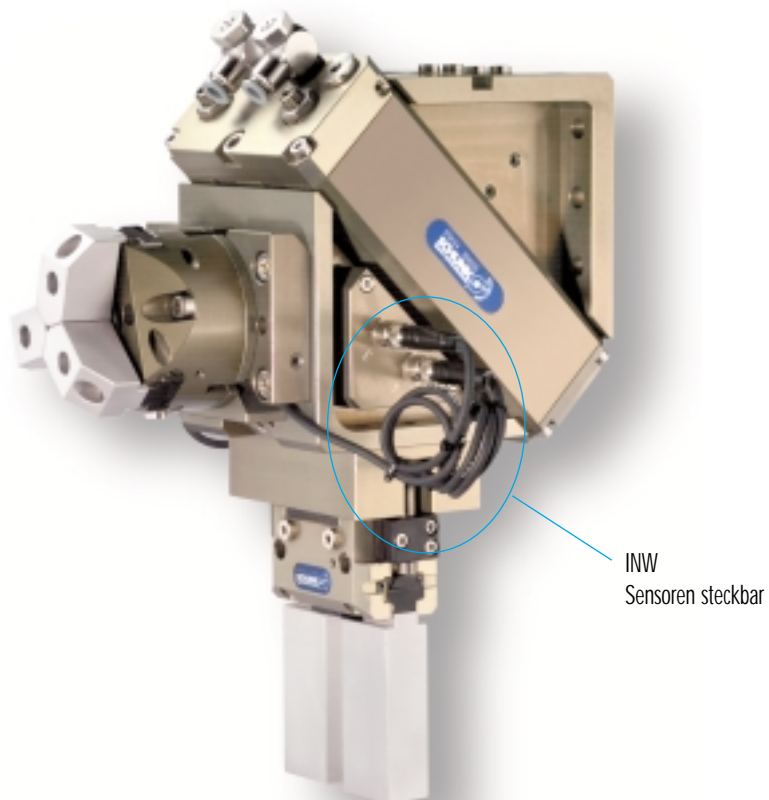


Zubehör Näherungsschalter INW

Anwendungsbeispiel Näherungsschalter





Näherungsschalter mit Winkelstecker
 Steckgröße M12 x 1 mm



Näherungsschalter mit Winkelstecker
 Steckgröße M8 x 1 mm

Vorteile

- Induktive und elektrische Näherungsschalter in montagefreundlicher Ausführung für die Greiftechnik
- geringe Störkonturen direkt am Sensor
- Ausführung mit Steckverbinder und LED-Anzeige
- steckbare Version in den Ausführungen M8 x 1 mm und M12 x 1 mm Steckverbindung
- bei Ausfall muss nur noch der vordere Teil des Sensors ausgetauscht werden
- großer Schaltabstand
- kurzschlussicher
- Hochflexibles Kabel in PUR-Ausführung
- Näherungsschalter bündig einbaubar
- Gewährleistung 12 Monate

Technische Basisdaten

Schutzart nach DIN 40050:

IP 67 in gestecktem Zustand

Spannung:

10 – 30 V DC, Restwelligkeit < 15%

Schaltart:

PNP-schaltend



INW 5

INW 8

INW 40

INW 50

INW 60

INW 65

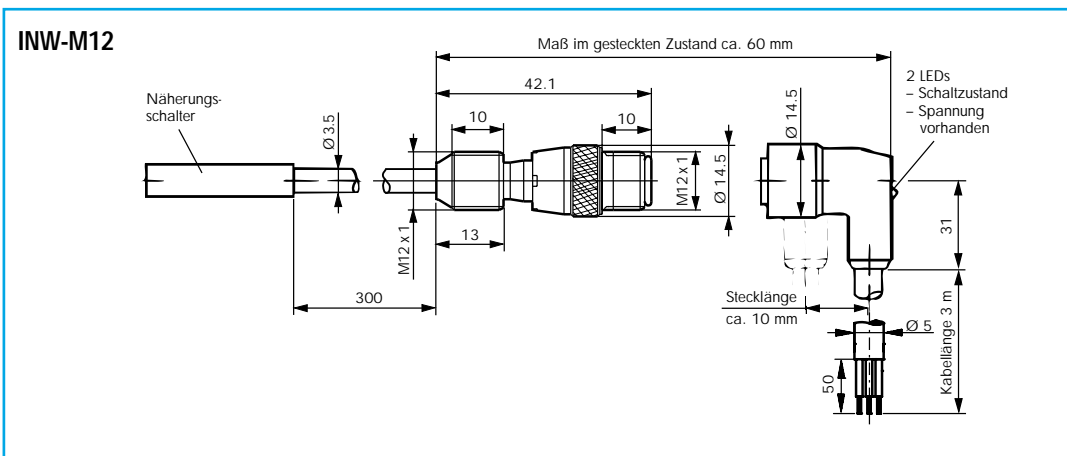
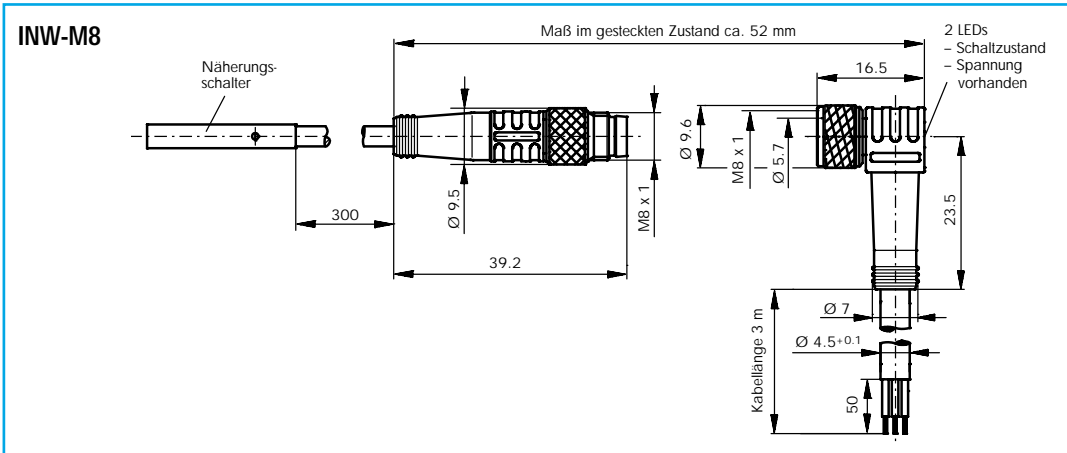
INW 80

INW 80/St

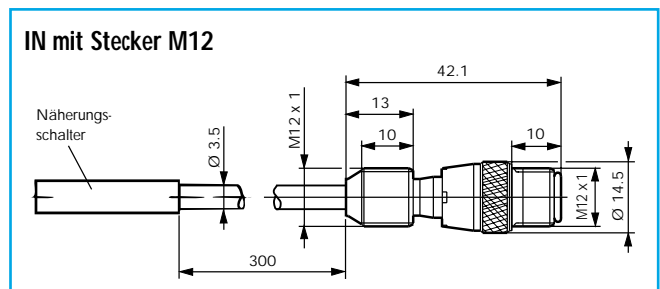
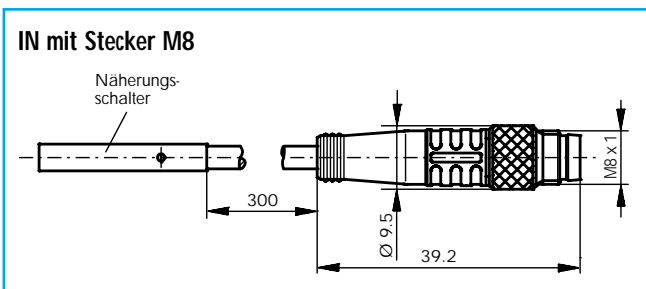
INW 120

Prinzipaufbau und Maße

Näherungsschalter komplett mit Winkelstecker INW

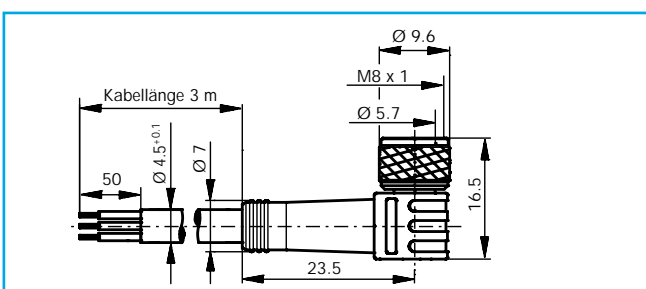


Näherungsschalter IN

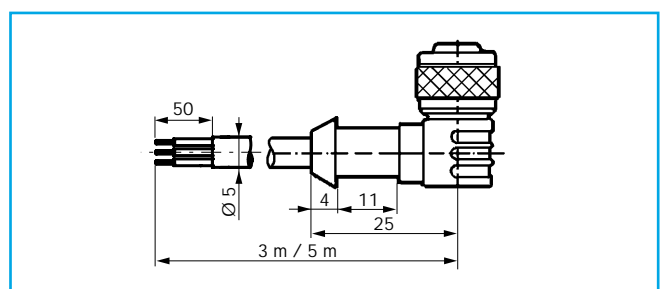


Winkelstecker W

Prinzipaufbau Winkelstecker (mit 2 LED) WK3/WK5 mit Gewinde M8 x 1 mm



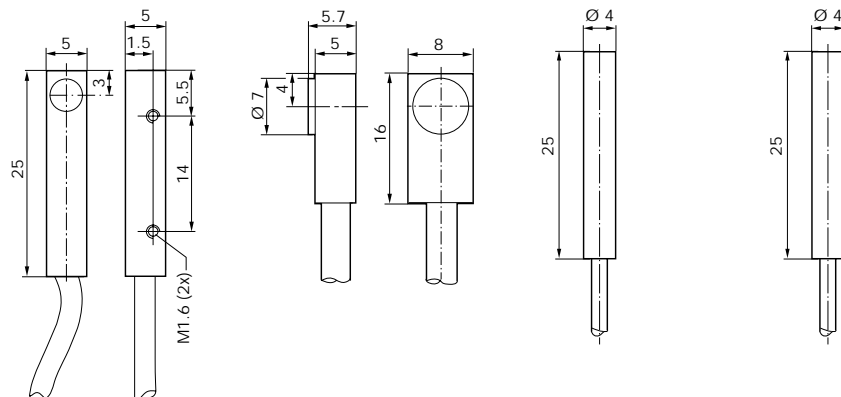
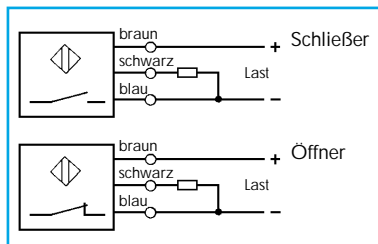
Prinzipaufbau Winkelstecker (mit 2 LED) W3/W5 mit Gewinde M12 x 1 mm



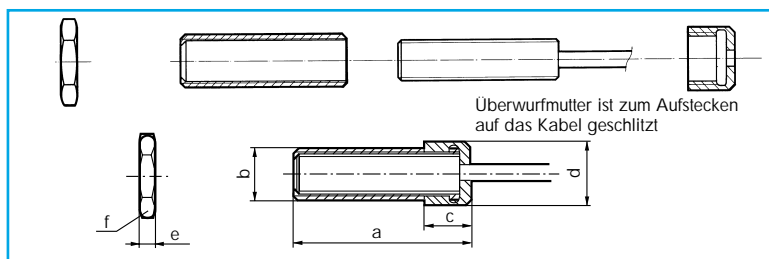
Induktive Näherungsschalter INW mit steckbarem Anschlusskabel

M8	Type	INW 5/S-M8	INW 8/S-M8	INW 40/S-M8	INW 40/O-M8
	Ident-Nr.	301 401	301 411	301 404	301 414
M12	Type	INW 5/S-M12	INW 8/S-M12	INW 40/S-M12	INW 40/O-M12
	Ident-Nr.	301 500	301 511	301 504	301 514
Baugröße		5 x 5 x 25 mm	8 x 5.7 x 16 mm	Ø 4 x 25 mm	Ø 4 x 25 mm
Schaltfunktion		Schließer	Schließer	Schließer	Öffner
Schaltabstand		1 mm	1.5 mm	0.8 mm	0.8 mm
Schaltungsart		PNP	PNP	PNP	PNP
Spannung		10 – 30 V	10 – 30 V	10 – 30 V	10 – 30 V
Schaltstrom max.		200 mA	200 mA	200 mA	200 mA
Schalthysterese vom Nennschaltabstand		< 15 %	< 15 %	< 15 %	< 15 %
Temperaturbereich in °C		-25 bis +70	-25 bis +70	-25 bis +70	-25 bis +70
Schaltfrequenz ca.		1000 Hz	1000 Hz	1000 Hz	1000 Hz
Spannungsabfall		1.5 V	1.5 V	1.5 V	1.5 V
Schutzart nach DIN 40050 in gestecktem Zustand		IP 67	IP 67	IP 67	IP 67
LED-Anzeige des Schaltzustandes		nein*	nein*	ja	ja
Kabeldurchmesser		3.5 mm	3.5 mm	3.5 mm	3.5 mm
min. Biegeradius		35 mm	35 mm	35 mm	35 mm
Anzahl der Leiter x Aderquerschnitt in mm ²		3 x 0.14	3 x 0.14	3 x 0.14	3 x 0.14

*LED-Anzeige Spannung / Schaltzustand im Winkelstecker



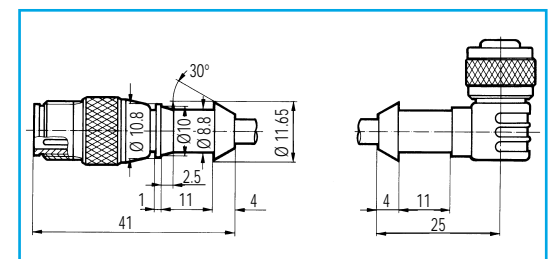
Einstellgehäuse für Näherungsschalter Type NHG – Prinzipaufbau und Maße



Type	Ident-Nr.	passend für Type	a	b	c	d	e	f
NHG 5	964 6006	M5 x 1 x 30	27	M 8x1	8.5	10	4	SW 13
NHG 8	964 6007	M8 x 1 x 32	34.5	M 10x1	8.5	12	2.8	SW 14

- Vorteile:**
- Einstellung muss nur einmal vorgenommen werden
 - Schneller Austausch von defekten Schaltern
 - Korrosionsfreies Material
 - Keine Veränderung der Einstellung bei Näherungsschalterwechsel
 - Schutz der Schalter vor mechanischen Einflüssen

Kabelverlängerungen für Näherungsschalter INW/IN



Type	Ident-Nr.	Länge
KV 3	301 595	0.3 m
KV 10	301 596	1.0 m
KV 20	301 597	2.0 m



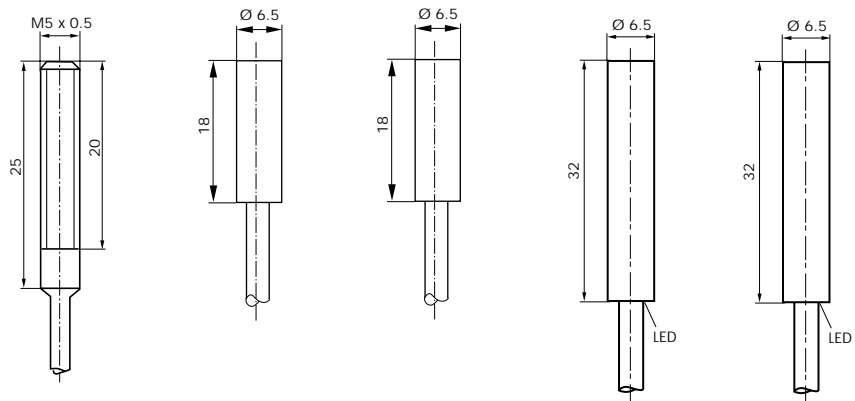
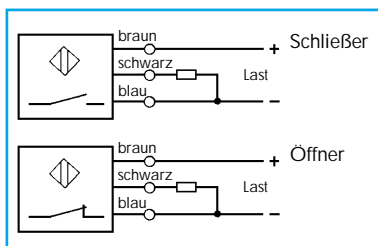
Weiteres Zubehör

Sensortester zur einfachen Einstellung siehe Seite 21

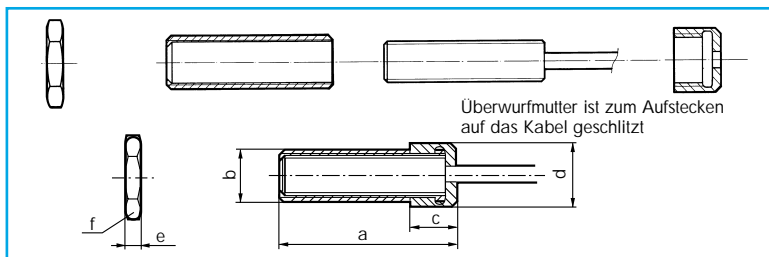
Induktive Näherungsschalter INW mit steckbarem Anschlusskabel

M8 Type		INW 60/S-M8	INW 60/O-M8	INW 65/S-M8	INW 65/O-M8
Ident-Nr.		301 415	301 480	301 406	301 416
M12 Type	INW 50/S-M12	INW 60/S-M12	INW 60/O-M12	INW 65/S-M12	INW 65/O-M12
Ident-Nr.	301 505	301 515	301 580	301 506	301 516
Baugröße	M5 x 0.5 mm	Ø 6.5 x 18 mm	Ø 6.5 x 18 mm	Ø 6.5 x 32 mm	Ø 6.5 x 18 mm
Schaltfunktion	Schließer	Schließer	Öffner	Schließer	Öffner
Schaltabstand	0.8 mm	1.5 mm	1.5 mm	1.5 mm	1.5 mm
Schaltungsart	PNP	PNP	PNP	PNP	PNP
Spannung	10 – 30 V	10 – 30 V	10 – 30 V	10 – 30 V	10 – 30 V
Schaltstrom max.	200 mA	200 mA	200 mA	200 mA	200 mA
Schalthysterese vom Nennschaltabstand	< 15 %	< 15 %	< 15 %	< 15 %	< 15 %
Temperaturbereich in °C	-25 bis +70	-25 bis +70	-25 bis +70	-25 bis +70	-25 bis +70
Schaltfrequenz ca.	1000 Hz	1000 Hz	1000 Hz	1000 Hz	1000 Hz
Spannungsabfall	1.5 V	1.5 V	1.5 V	1.5 V	1.5 V
Schutzart nach DIN 40050 in gestecktem Zustand	IP 67	IP 67	IP 67	IP 67	IP 67
LED-Anzeige des Schaltzustandes	ja	nein*	nein*	ja	ja
Kabeldurchmesser	3.5 mm	3.5 mm	3.5 mm	3.5 mm	3.5 mm
min. Biegeradius	35 mm	35 mm	35 mm	35 mm	35 mm
Anzahl der Leiter x Aderquerschnitt in mm ²	3 x 0.14	3 x 0.14	3 x 0.14	3 x 0.14	3 x 0.14

*LED-Anzeige Spannung / Schaltzustand im Winkelstecker



Einstellgehäuse für Näherungsschalter Type NHG – Prinzipaufbau und Maße

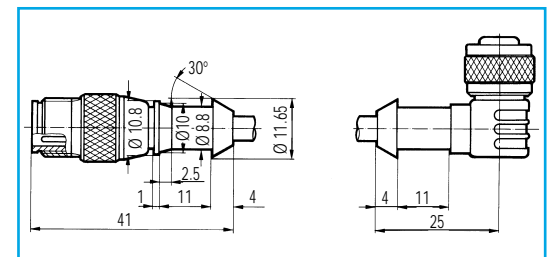


Type	Ident-Nr.	passend für Type	a	b	c	d	e	f
NHG 5	964 6006	M5 x 1 x 30	27	M8 x 1	8.5	10	4	SW 13
NHG 8	964 6007	M8 x 1 x 32	34.5	M10 x 1	8.5	12	2.8	SW 14

Vorteile:

- Einstellung muss nur einmal vorgenommen werden
- Schneller Austausch von defekten Schaltern
- Korrosionsfreies Material
- Keine Veränderung der Einstellung bei Näherungsschalterwechsel
- Schutz der Schalter vor mechanischen Einflüssen

Kabelverlängerungen für Näherungsschalter INW/IN



Type	Ident-Nr.	Länge
KV 3	301 595	0.3 m
KV 10	301 596	1.0 m
KV 20	301 597	2.0 m



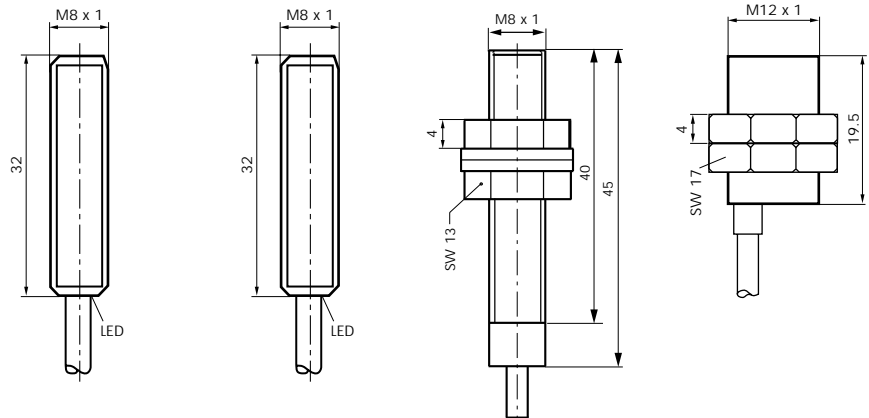
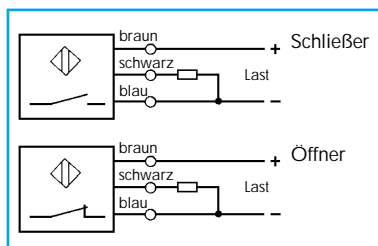
Weiteres Zubehör

Sensortester zur einfachen Einstellung siehe Seite 21

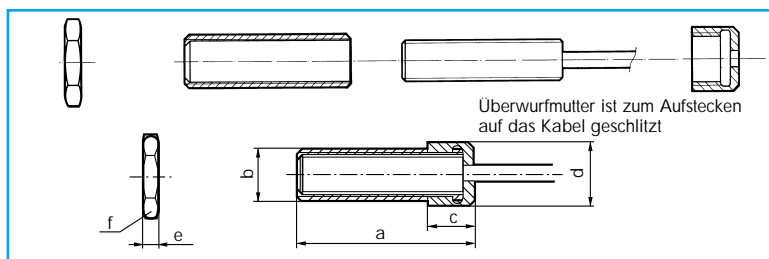
Induktive Näherungsschalter INW mit steckbarem Anschlusskabel

M 8 Type	INW 80/S-M8	INW 80/O-M8		
Ident-Nr.	301 408	301 418		
M 12 Type	INW 80/S-M12	INW 80/O-M12	INW 80/SL-M12	INW 120/S-M12
Ident-Nr.	301 508	301 518	301 509	301 522
Baugröße	M8 x 1 x 32 mm	M8 x 1 x 32 mm	M8 x 1 x 45 mm	M12 x 1 x 19.5 mm
Schaltfunktion	Schließer	Öffner	Schließer	Schließer
Schaltabstand	1 mm	1.5 mm	3 mm	2 mm
Schaltungsart	PNP	PNP	PNP	PNP
Spannung	10 – 30 V	10 – 30 V	10 – 30 V	10 – 30 V
Schaltstrom max.	200 mA	200 mA	200 mA	200 mA
Schalthyterese vom Nennschaltabstand	< 15 %	< 15 %	< 15 %	< 15 %
Temperaturbereich in °C	-25 bis +70	-25 bis +70	-25 bis +70	-25 bis +70
Schaltfrequenz ca.	1000 Hz	1000 Hz	1000 Hz	1000 Hz
Spannungsabfall	1.5 V	1.5 V	1.5 V	1.5 V
Schutzart nach DIN 40050 in gestecktem Zustand	IP 67	IP 67	IP 67	IP 67
LED-Anzeige des Schaltzustandes	ja	ja	ja	nein*
Kabeldurchmesser	3.5 mm	3.5 mm	3.5 mm	3.5 mm
min. Biegeradius	35 mm	35 mm	35 mm	35 mm
Anzahl der Leiter x Aderquerschnitt in mm ²	3 x 0.14	3 x 0.14	3 x 0.14	3 x 0.14

*LED-Anzeige Spannung / Schaltzustand im Winkelstecker



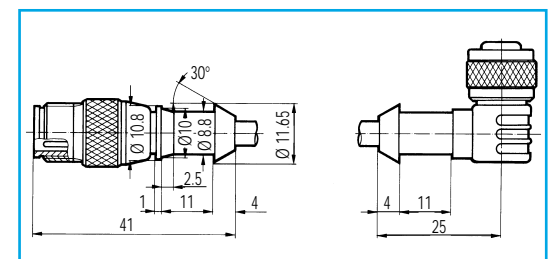
Einstellgehäuse für Näherungsschalter Type NHG – Prinzipaufbau und Maße



Type	Ident-Nr.	passend für Type	a	b	c	d	e	f
NHG 5	964 6006	M5 x 1 x 30	27	M8 x 1	8.5	10	4	SW 13
NHG 8	964 6007	M8 x 1 x 32	34.5	M10 x 1	8.5	12	2.8	SW 14

- Vorteile:**
- Einstellung muss nur einmal vorgenommen werden
 - Schneller Austausch von defekten Schaltern
 - Korrosionsfreies Material
 - Keine Veränderung der Einstellung bei Näherungsschalterwechsel
 - Schutz der Schalter vor mechanischen Einflüssen

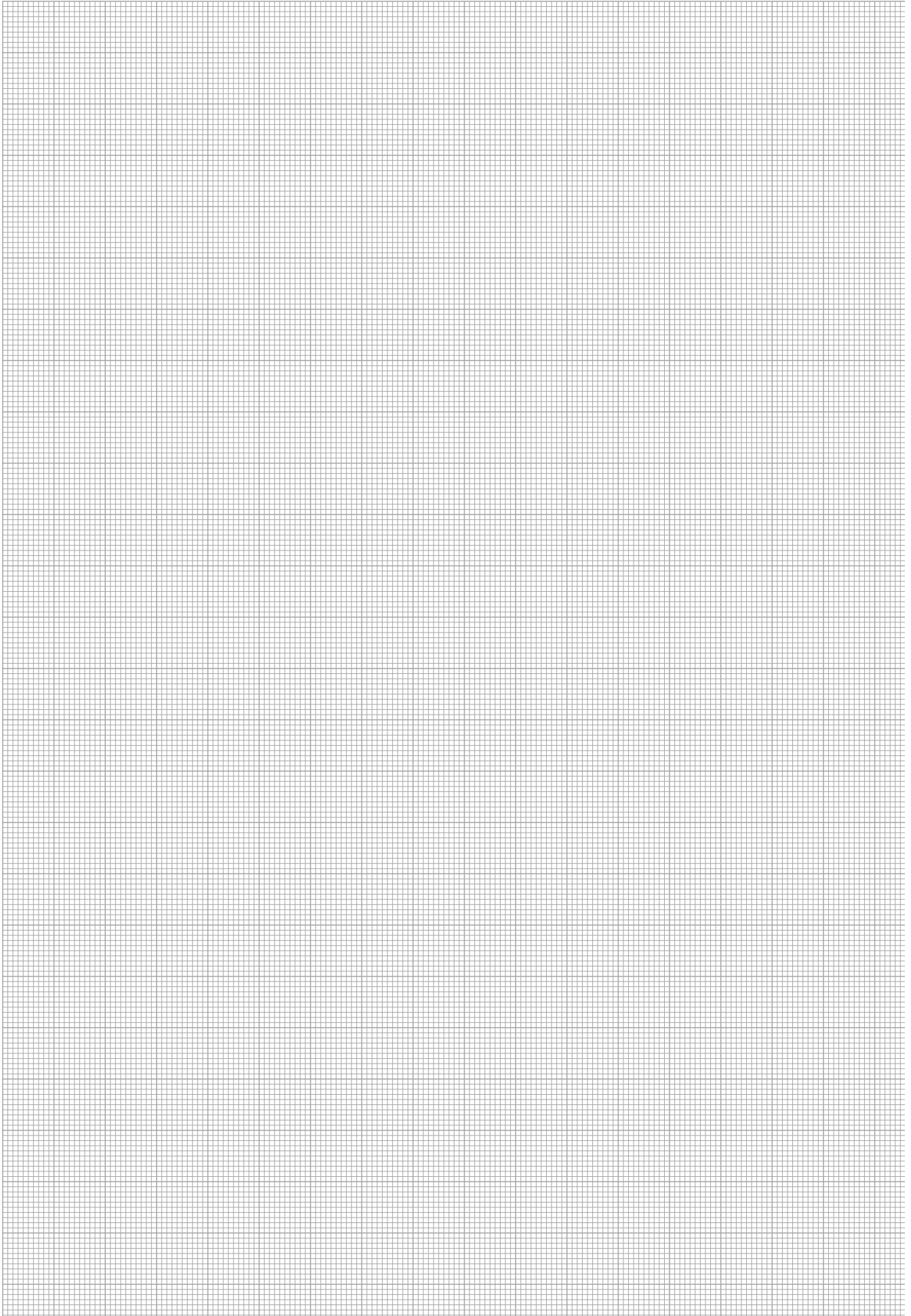
Kabelverlängerungen für Näherungsschalter INW/IN



Type	Ident-Nr.	Länge
KV 3	301 595	0.3 m
KV 10	301 596	1.0 m
KV 20	301 597	2.0 m



Weiteres Zubehör
Sensortester zur einfachen Einstellung siehe Seite 21

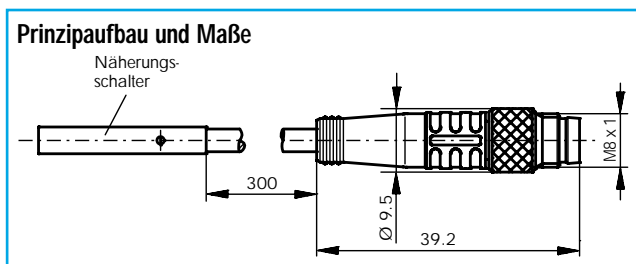


IN und WK für Einzel- oder Ersatzbestellungen

Induktive Näherungsschalter IN – M8 Steckverbindung

Type	Ident-Nr.	Type	Ident-Nr.
IN-40 / S-M8	301 474	IN-65 / S-M8	301 476
IN-40 / O-M8	301 484	IN-65 / O-M8	301 486
IN-60 / S-M8	301 485	IN-80 / S-M8	301 478
IN-60 / O-M8	301 493	IN-80 / O-M8	301 488

Beschreibung: umfasst nur Näherungsschalter mit 30 cm Kabel und Rundsteckverbinder

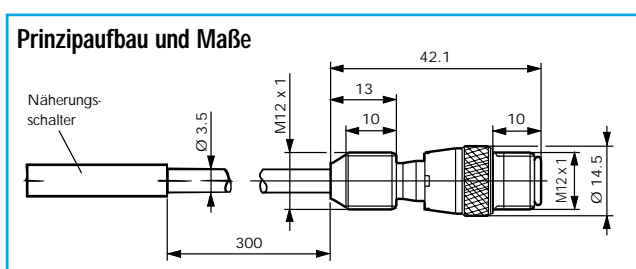


IN und WK für Einzel- oder Ersatzbestellungen

Induktive Näherungsschalter IN – M12 Steckverbindung

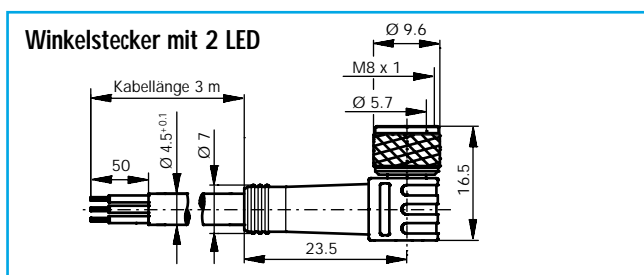
Type	Ident-Nr.	Type	Ident-Nr.
IN-40 / S-M12	301 574	IN-65 / S-M12	301 576
IN-40 / O-M12	301 584	IN-65 / O-M12	301 586
IN-50 / S-M12	301 575	IN-80 / S-M12	301 578
IN-60 / S-M12	301 585	IN-80 / O-M12	301 588
IN-60 / O-M12	301 593	IN-55 / S-M12	301 570
IN- 5 / S-M12	301 569	IN-120 / S-M12	301 592
IN- 5 / S-M 8	301 469	IN- 8 / S-M12	301 581
		IN- 8 / S-M12	301 481

Beschreibung: umfasst nur Näherungsschalter mit 30 cm Kabel und Rundsteckverbinder



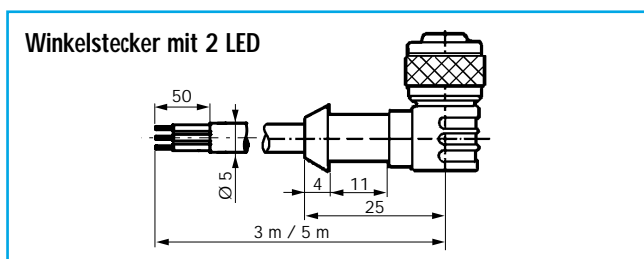
Winkelstecker mit Zuleitungskabel WK – M8 Steckverbindung

Type	Ident-Nr.	Beschreibung
WK 3-M8	301 594	Kabellänge 3 m
WK 5-M8	301 502	Kabellänge 5 m



Winkelstecker mit Zuleitungskabel W – M12 Steckverbindung

Type	Ident-Nr.	Beschreibung
W 3-M12	301 503	Kabellänge 3 m
W 5-M12	301 507	Kabellänge 5 m



Zur einfachen Einstellung bzw. Funktionskontrolle empfehlen wir den Sensortester **SST**

(Beschreibung siehe S. 21)