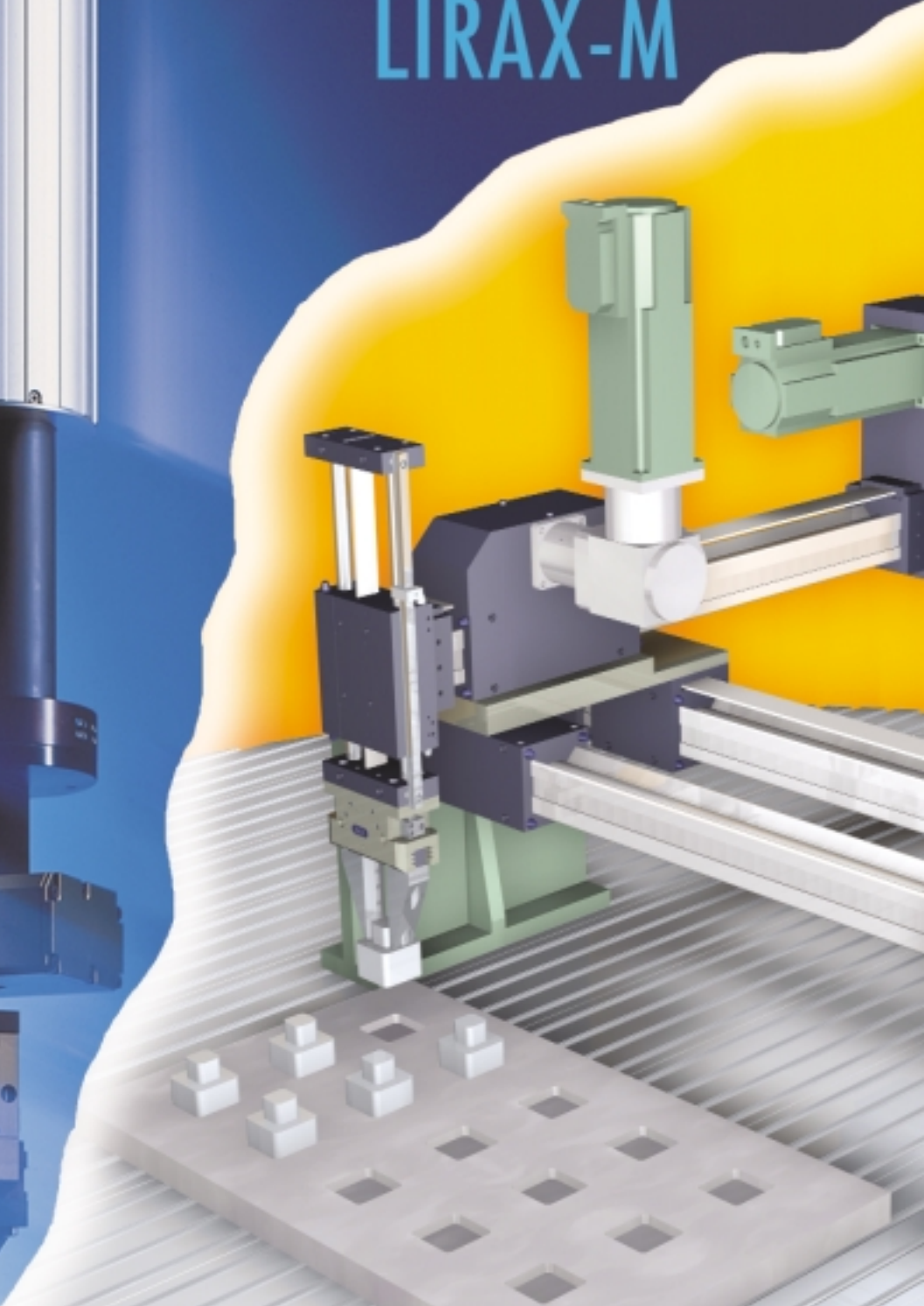
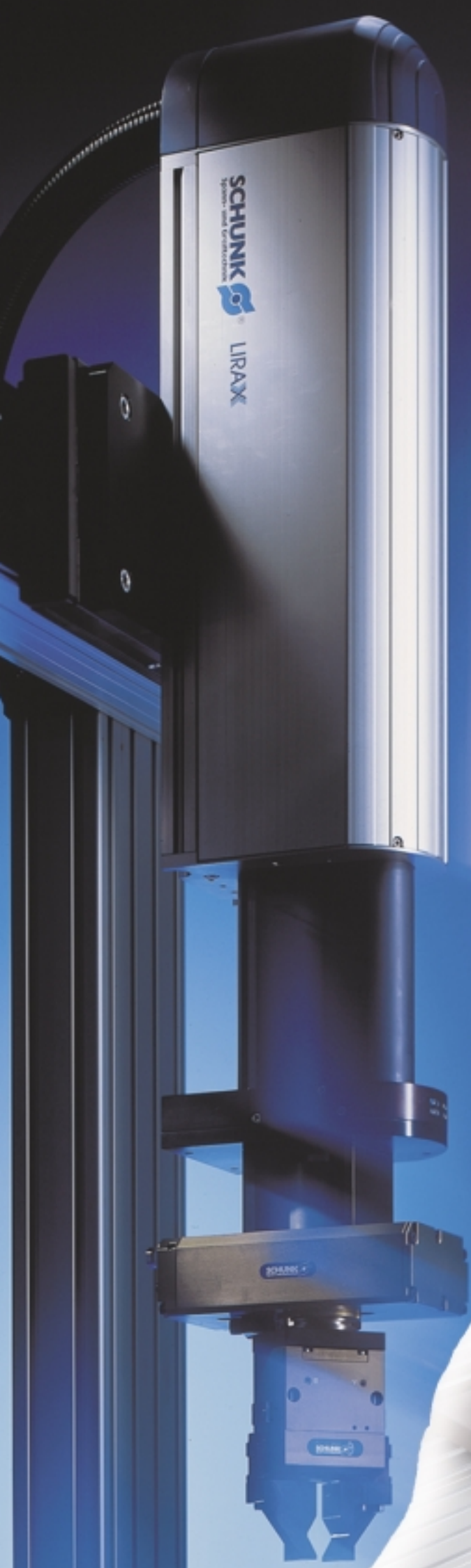


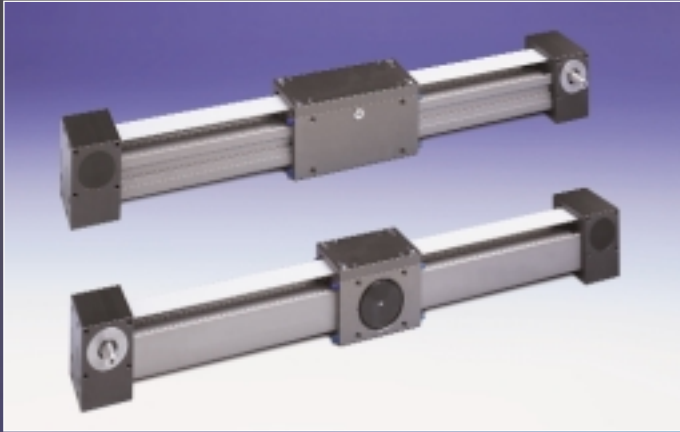
SCHUNK 
Spann- und Greiftechnik

LIRAX

NEU!

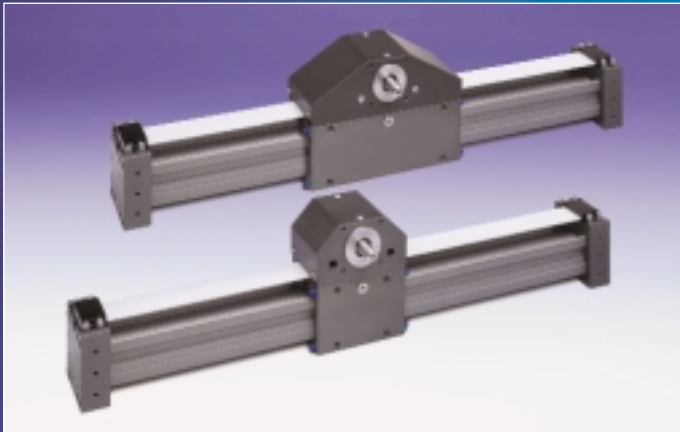
ELEKTRISCHE
ACHSMODULE
LIRAX-M





Lineareinheit LIRAX M-LL 40

- Portalachse mit feststehendem Führungsprofil und bewegtem Schlitten
- Zahnriemenantrieb
- Nutzlasten bis zu 30 kg bei Einzelachsen bzw. 60 kg bei Doppelachssystem



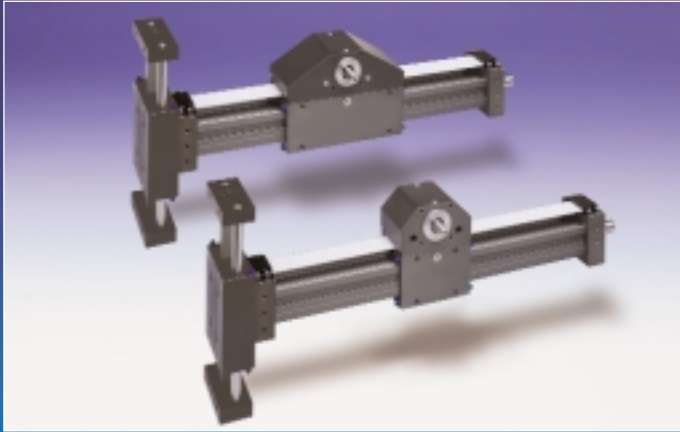
Auslegereinheit LIRAX M-LL 40A

- Auslegerachse mit bewegtem Führungsprofil und feststehendem Schlitten
- Zahnriemenantrieb
- Hublängen bis zu 1500 mm
- Nutzlasten bis zu 25 kg



Kurzhubeinheit LIRAX M-LL 25K

- Kurzhubachse für schnelle Vertikalbewegungen
- Zahnriemenantrieb
- Hublängen bis 200 mm
- Nutzlasten bis zu 8 kg



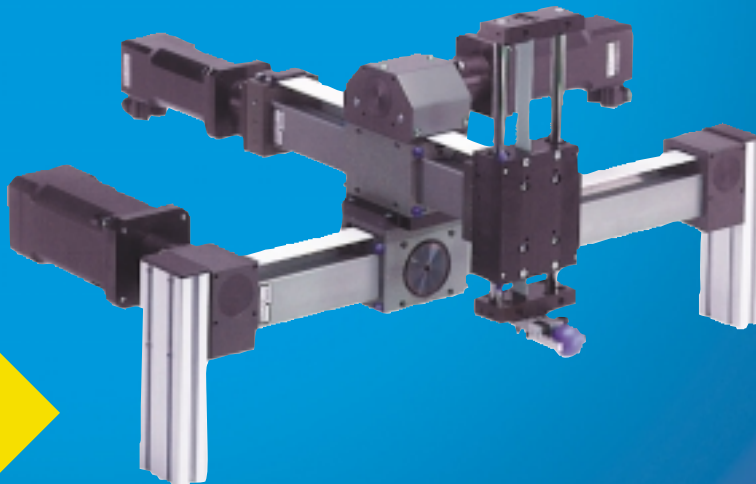
Ausleger-/Kurzhubeinheit LIRAX M-LL 40AK

- Kombinierte Ausleger- und Kurzhubachse für schnelle Pick-and-Place-Anwendungen ohne Störkonturen im Arbeitsraum, da sich der Antrieb für die Kurzhubeinheit am Ende der Auslegerachse befindet.
- Zahnriemenantrieb
- Hublängen bis Y 600 / Z 200 mm
- Nutzlasten bis zu 8 kg an der Kurzhubachse

Produktmerkmale zu Ihrem Vorteil:

- Spielfreier und robuster Zahnriemenantrieb für eine exakte Positionierung
- Präzise, hochbelastbare Führungen garantieren eine fehlerfreie Montageautomation
- Pneumatische Haltebremse integrierbar für eine hohe Betriebssicherheit
- Integrierbares direktes Wegmess-System für höchste Wiederholgenauigkeit
- Geeignet für AC-Servo- und Schrittmotoren
- Anbau von mechanischen oder induktiven End- und Referenzschaltern

... zum Komplettsystem



Durch Kombination der einzelnen Module werden leistungsfähige Mehrachsensysteme realisiert.

ALLES SCHUNK!

HER DAMIT!

Der schnelle Weg zu mehr Informationen!

Einfach diese Seite kopieren, ausfüllen und fix faxen an:

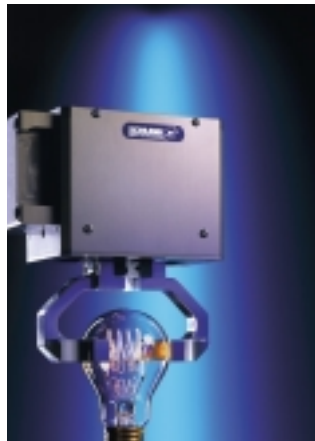
0 71 33/103-189



GREIFSYSTEME

PNEUMATISCH

HYDRAULISCH



PLUSTRONIK
GREIFSYSTEME
MECHATRONISCH



ROBOTERZUBEHÖR



LIRAX
LINEARSYSTEME



ZUBEHÖR



SONDER-
GREIFSYSTEME



KORAMAT
HANDHABUNGS-
GERÄT



CD-ROM
AUTOMATION

Firma:

Name:

Abteilung:

Straße:

PLZ:

Ort:

Telefon:

Fax:

E-Mail:

SCHUNK  [®]
Spann- und Greiftechnik

Schunk GmbH & Co. KG

Spann- und Greiftechnik

Bahnhofstr. 106-134

D-74348 Lauffen/Neckar

Tel. 07133/103-503

Fax 07133/103-189

www.schunk.de • greifer@schunk.de