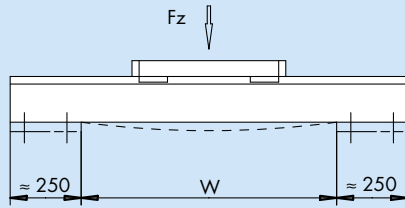
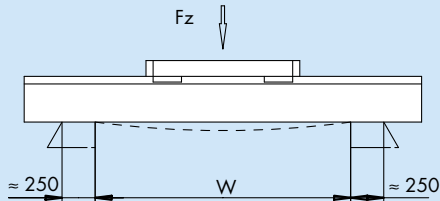


Durchbiegung – Stützweite – Auflage

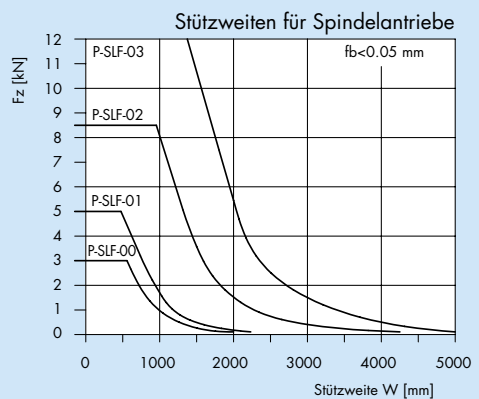
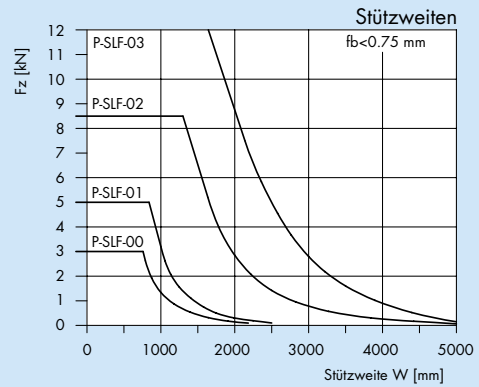
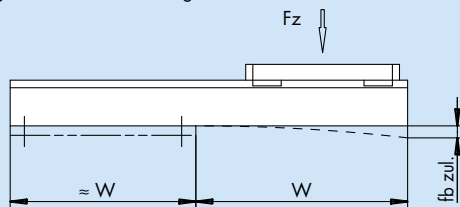
1. Beidseitig befestigt: fb/Fz-Werte: siehe Diagramme



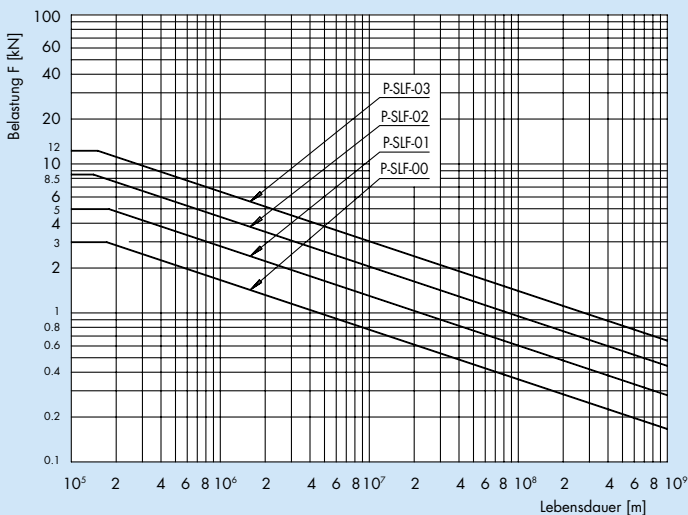
2. Beidseitig aufliegend: fb/Fz-Werte: Fz-Diagramm x 0.25



3. Einseitig befestigt: fb/Fz-Werte: FZ-Diagramm x 0.015



Lebensdauer Schlitzenführung SLF



Die Kurven beziehen sich auf einen Schlitten mit 4 Führungswagen
 $a_{\max} = 10 \text{ m/s}^2$

Gewichte P-SLF

Größe		Ausführung				
		P-SLF Grundachse	P-SLF mit 2 Enddeckel	P-SLF-P	P-SLF-R	P-SLF-S
P-SLF-00	Grundgewicht (0 Hub)	2.20 kg	2.70 kg	2.90 kg	3.50 kg	2.70 kg
	+ Zuschlag / mm Hub	0.0055 kg	0.0055 kg	0.0065 kg	0.0057 kg	0.0068 kg
P-SLF-01	Grundgewicht (0 Hub)	4.30 kg	5.3 kg	6.00 kg	8.20 kg	7.90 kg
	+ Zuschlag / mm Hub	0.0088 kg	0.0088 kg	0.0108 kg	0.0092 kg	0.0121 kg
P-SLF-02	Grundgewicht (0 Hub)	8.80 kg	10.80 kg	14.00 kg	16.60 kg	17.10 kg
	+ Zuschlag / mm Hub	0.0145 kg	0.0145 kg	0.0195 kg	0.0152 kg	0.0201 kg
P-SLF-03	Grundgewicht (0 Hub)	16.90 kg	19.90 kg	27.70 kg	33.50 kg	31.2 kg
	+ Zuschlag / mm Hub	0.0214 kg	0.0214 kg	0.0314 kg	0.0225 kg	0.0304 kg

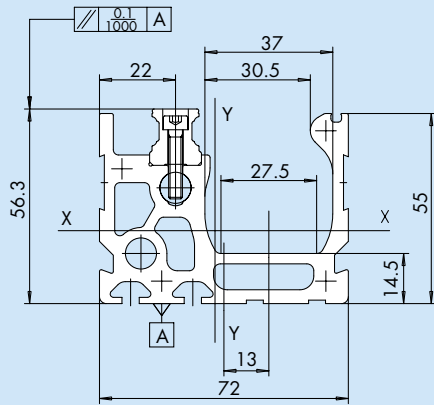
P-SLF-00

P-SLF-01

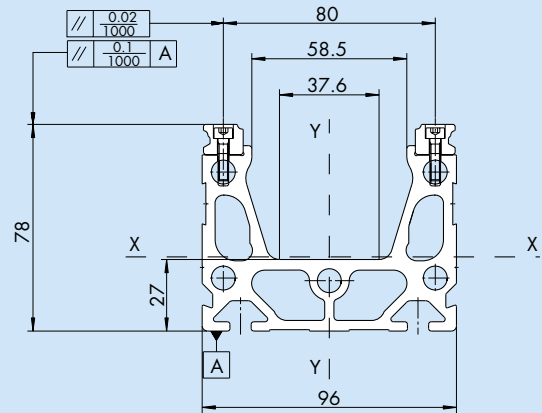
P-SLF-02

P-SLF-03

Datenblatt P-SLF-00



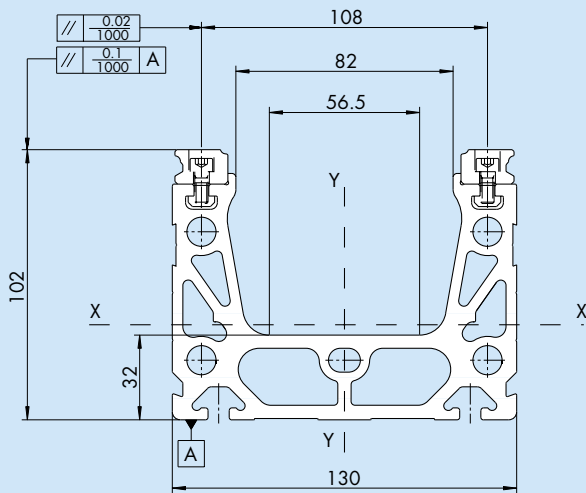
Datenblatt P-SLF-01



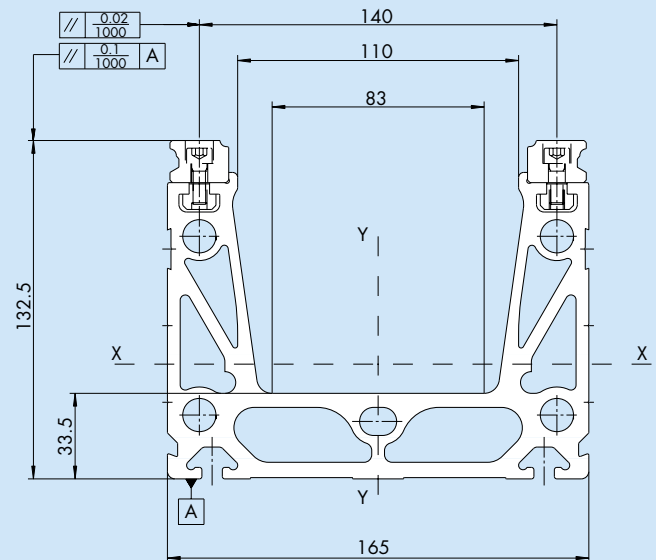
		ohne Schienen	mit Schienen	
Fläche	A	1340		mm ²
Gewicht	m	3.64	5.3	kg/m
Schwerpunktlage	x	33.5	31.5	mm
	y	21	25	mm
Flächenmoment 2.G.	lx	3.310x10 ⁵	4.443x10 ⁵	mm ⁴
	ly	8.079x10 ⁵	8.522x10 ⁵	mm ⁴
Widerstandsmoment	Wx	9.384x10 ³	1.195x10 ⁴	mm ³
	Wy	2.052x10 ⁴	1.934x10 ⁴	mm ³

		ohne Schienen	mit Schienen	
Fläche	A	2105.7		mm ²
Gewicht	m	5.68	8.8	kg/m
Schwerpunktlage	y	28.0	37.0	mm
	lx	7.887x10 ⁵	1.323x10 ⁶	mm ⁴
Flächenmoment 2.G.	ly	2.344x10 ⁶	2.835x10 ⁶	mm ⁴
	Wx	1.876x10 ⁴	2.976x10 ⁴	mm ³
Widerstandsmoment	Wy	4.883x10 ⁴	5.907x10 ⁴	mm ³

Datenblatt P-SLF-02



Datenblatt P-SLF-03



		ohne Schiene	mit Schiene	
Fläche	A	3763.1		mm ²
Gewicht	m	10.16	14.5	kg/m
Schwerpunktlage	y	35.9	41.3	mm
	lx	2.546x10 ⁵	4.167x10 ⁶	mm ⁴
Flächenmoment 2.G.	ly	8.092x10 ⁶	9.616x10 ⁶	mm ⁴
	Wx	4.460x10 ⁴	7.074x10 ⁴	mm ³
Widerstandsmoment	Wy	1.245x10 ⁵	1.479x10 ⁵	mm ³

		ohne Wellen	mit Wellen	
Fläche	A	5442.1		mm ²
Gewicht	m	14.69	21.4	kg/m
Schwerpunktlage	y	44.9	54.7	mm
	lx	6.430x10 ⁶	1.065x10 ⁷	mm ⁴
Flächenmoment 2.G.	ly	1.940x10 ⁷	2.316x10 ⁷	mm ⁴
	Wx	8.562x10 ⁴	1.367x10 ⁵	mm ³
Widerstandsmoment	Wy	2.352x10 ⁵	2.807x10 ⁵	mm ³