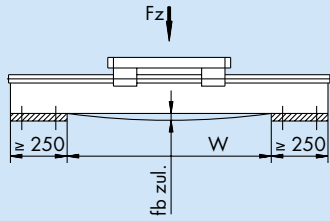
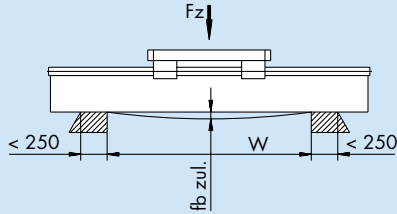


Durchbiegung

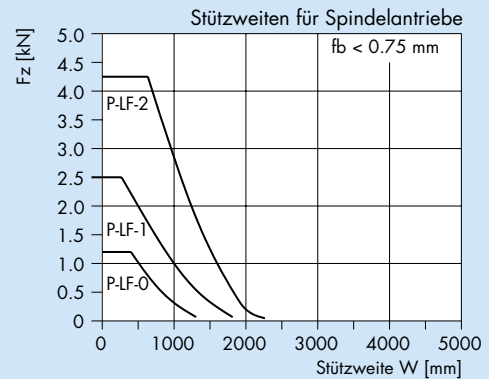
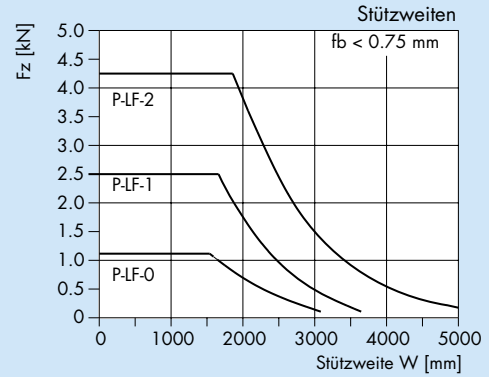
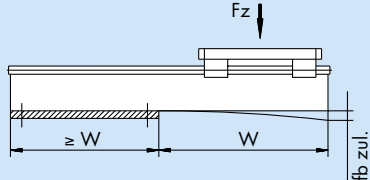
1. Beidseitig befestigt: fb/Fz-Werte: siehe Diagramm



2. Beidseitig aufliegend: fb/Fz-Werte: Fz-Diagramm x 0.25



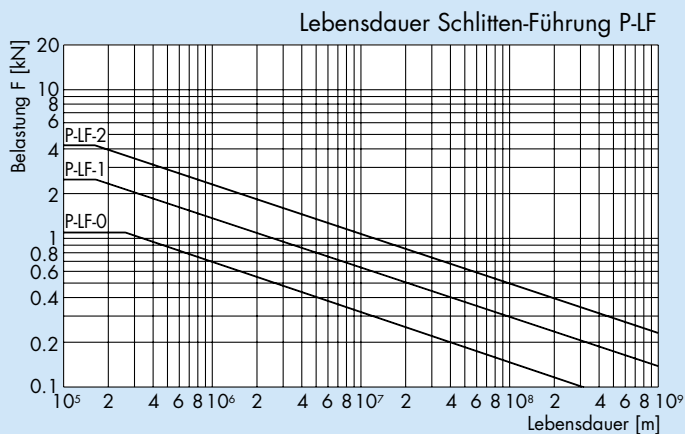
3. Einseitig befestigt: fb/Fz-Werte: FZ-Diagramm x 0.015



P-LF-0

P-LF-1

P-LF-2

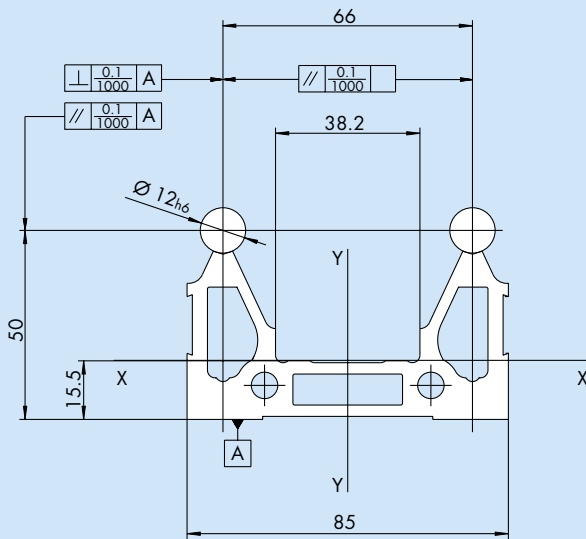


Die Kurven beziehen sich auf einen Schlitten mit 4 Kugelbüchsen
 $a_{max} = 10 \text{ m/s}^2$
 $V_{max} = 3 \text{ m/s}$

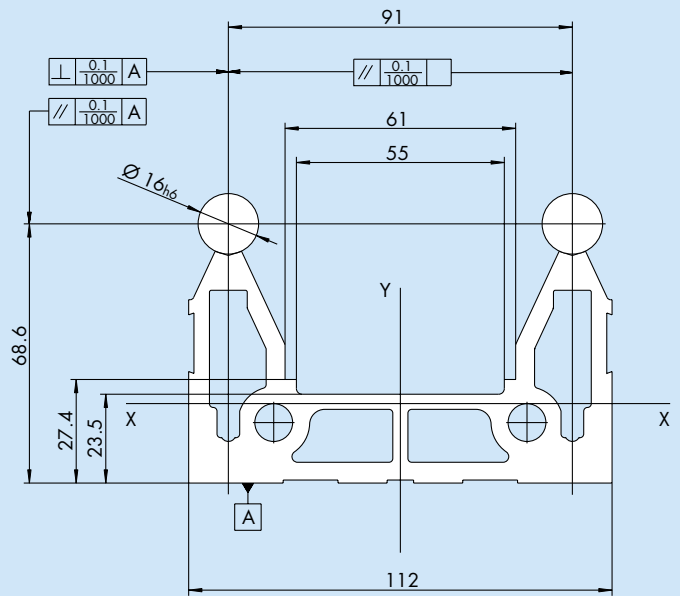
Gewichte P-LF

Größe		Ausführung				
		P-LF Grundachse	P-LF mit 2 Enddeckel	P-LF-P	P-LF-R	P-LF-S
P-LF-0	Grundgewicht (0 Hub)	2.10 kg	3.00 kg	3.40 kg	4.00 kg	4.00 kg
	+ Zuschlag / mm Hub	0.006 kg	0.006 kg	0.008 kg	0.007 kg	0.008 kg
P-LF-1	Grundgewicht (0 Hub)	4.60 kg	7.00 kg	8.30 kg	8.80 kg	8.80 kg
	+ Zuschlag / mm Hub	0.01 kg	0.01 kg	0.016 kg	0.012 kg	0.015 kg
P-LF-2	Grundgewicht (0 Hub)	11.40 kg	14.50 kg	20.50 kg	22.00 kg	21.00 kg
	+ Zuschlag / mm Hub	0.016 kg	0.016 kg	0.027 kg	0.018 kg	0.023 kg

Datenblatt P-LF-0



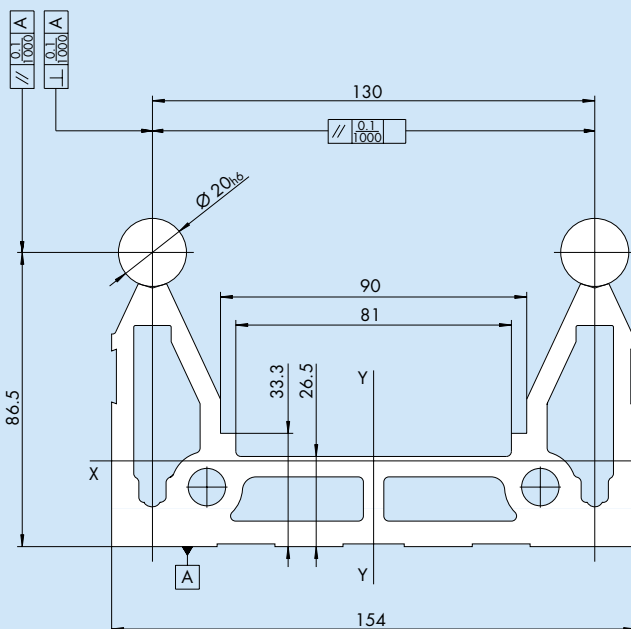
Datenblatt P-LF-1



		ohne Wellen	mit Wellen	
Fläche	A	1385.8		mm ²
Gewicht	m	3.74	5.50	kg/m
Schwerpunktslage	y	15.63	20.46	mm
Flächenmoment 2.G.	I _x	2.188x10 ⁵	4.511x10 ⁵	mm ⁴
	I _y	1.197x10 ⁴	1.446x10 ⁵	mm ⁴
Widerstandsmoment	W _x	7.574x10 ³	1.296x10 ⁴	mm ³
	W _y	2.817x10 ⁴	2.403x10 ⁴	mm ³

		ohne Wellen	mit Wellen	
Fläche	A	2427.2		mm ²
Gewicht	m	6.55	9.69	kg/m
Schwerpunktslage	y	21.03	27.75	mm
Flächenmoment 2.G.	I _x	7.132x10 ⁵	1.507x10 ⁶	mm ⁴
	I _y	3.623x10 ⁴	4,597x10 ⁶	mm ⁴
Widerstandsmoment	W _x	1.769x10 ⁴	3.090x10 ⁴	mm ³
	W _y	6.469x10 ⁴	8.200x10 ⁴	mm ³

Datenblatt P-LF-2



		ohne Wellen	mit Wellen	
Fläche	A	3948.8		mm ²
Gewicht	m	10.66	15.56	kg/m
Schwerpunktslage	y	25.20	33.61	mm
Flächenmoment 2.G.	I _x	1.813x10 ⁶	3.867x10 ⁶	mm ⁴
	I _y	1.107x10 ⁷	1.375x10 ⁷	mm ⁴
Widerstandsmoment	W _x	3.476x10 ⁴	6.152x10 ⁴	mm ³
	W _y	1.438x10 ⁵	1.786x10 ⁵	mm ³