

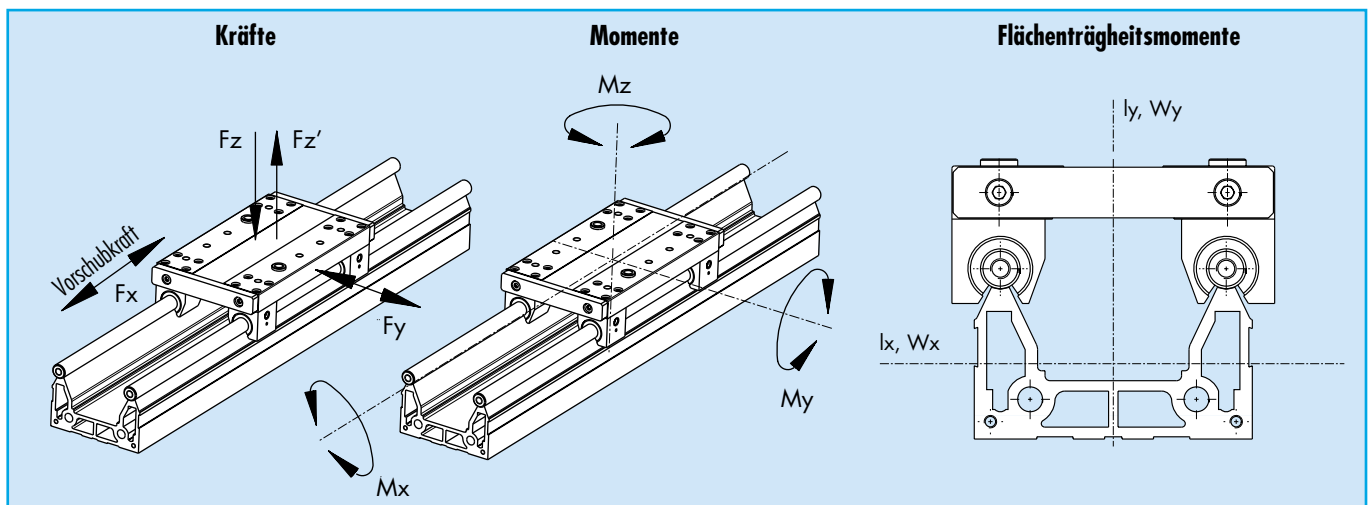
Technische Daten der Achsen mit Kugelhülsenführung

P-LF	Kräfte (pro Wagenmitte)				Momente (pro Wagenmitte)			Geschw. Vmax [m/s]	Beschl. a max [m/s²]	Positionier- genauigkeit [mm/ m]	Wiederhol- genauigkeit [mm]	Profildaten ¹⁾		Katalog Seite	
	Fzmax [N]	Fz' max [N]	Fymax [N]	Fxmax [N]	Mx max [Nm]	My max [Nm]	Mz max [Nm]					lx [cm²]	ly [cm²]		
Stützachse ohne Antrieb															
P-LF-0	1250	680	680	x	40	80	80	3	10	x	x	45	144.6	80	
P-LF-1	2500	1000	1250	x	85	170	170	3	10	x	x	150	459.7	106	
P-LF-2	4250	2000	2125	x	190	400	400	3	10	x	x	386	1375	128	
Achse mit Pneumatikzylinder															
P-LF-0-P20	1250	680	680	160	40	80	80	1.2 bis 0.5	i. V.	auf Anschlag	absolut	45	144.6	64	
P-LF-1-P25	2500	1000	1250	250	85	170	170		i. V.		absolut	150	459.7	86	
P-LF-1-P32	2500	1000	1250	420	85	170	170		i. V.		absolut	150	459.7	86	
P-LF-2-P32	4250	2000	2125	420	190	400	400		i. V.		absolut	386	1375	112	
P-LF-2-P40	4250	2000	2125	640	190	400	400		i. V.		absolut	386	1375	112	
P-LF-2-P50	4250	2000	2125	1000	190	400	400		i. V.		absolut	386	1375	112	
P-LF-0-PK(K)25	1100	680	680	210	40	80	80		i. V.		absolut	45	144.6	68	
P-LF-1-PK(K)32	2500	1000	1250	360	85	170	170		i. V.		absolut	150	459.7	90	
P-LF-2-PK(K)40	4250	2000	2125	560	190	400	400		i. V.		absolut	386	1375	116	
Achse mit Zahnriemen (2 Wagen als DUO)															
P-LF-0-R	1250	680	680	600	40	80	80	3	10	± 0.1	± 0.1	45	144.6	72	
P-LF-1-R	2500	1000	1250	1200	85	170	170	3	10	± 0.1	± 0.1	150	459.7	94	
P-LF-2-R	4250	2000	2125	3500	190	400	400	3	10	± 0.1	± 0.1	386	1375	120	
P-LF-1-R DUO	2500	1000	1250	600	85	170	170	3	10	± 0.1	± 0.1	150	459.7	98	
P-LF-2-R DUO auf Anfrage	4250	2000	2125	1750	190	400	400	3	10	± 0.1	± 0.1	386	1375	—	
Achse mit Kugelgewindetrieb															
P-LF-0-S20/5/20/50	1250	680	680	1250	40	80	80	0.25/1/2.5 ²⁾	10	0.05/0.02 ³⁾	0.05/0.02 ³⁾	45	144.6	76	
P-LF-1-S25/5/20/50	2500	1000	1250	2500	85	170	170	0.25/1/2.5 ²⁾	10	0.05/0.02/0 ³⁾	0.05/0.02/0 ³⁾	150	459.7	102	
P-LF-2-S32/5/20/40	4250	2000	2125	4250	190	400	400	0.25/1/2 ²⁾	10	0.05/0.02/0 ³⁾	0.05/0.02/0 ³⁾	386	1375	124	

¹⁾ Aluprofil mit Führungen

²⁾ steigungsabhängig

³⁾ je nach Vorspannklasse



Technische Daten der Achsen mit Profilschienenführung

P-SLF	Kräfte (pro Wagenmitte)				Momente (pro Wagenmitte)			Geschw. Vmax [m/s]	Beschl. a max [m/s²]	Positionier- genauigkeit [mm/m]	Wiederhol- genauigkeit [mm]	Profildaten ¹⁾		Katalog Seite	
	Fzmax [N]	Fz' max [N]	Fymax [N]	Fxmax [N]	Mx max [Nm]	My max [Nm]	Mz max [Nm]					lx [cm²]	ly [cm²]		
Stützachse ohne Antrieb															
P-SLF-00	3000	3000	3000	x	80	300	300	3	10	x	x	44	85.2	154	
P-SLF-01	5000	4200	4200	x	250	500	500	3	10	x	x	132	283.5	176	
P-SLF-02	8500	7200	7200	x	600	1200	1200	3	10	x	x	416	961.6	198	
P-SLF-03	12000	10000	10000	x	1200	2400	2400	3	10	x	x	1065	2316.0	220	
Achse mit Pneumatikzylinder															
P-SLF-00-P16	3000	3000	3000	100	80	300	300	1.5 bis 0.5	i. V.	auf Anschlag	absolut	44	85.2	138	
P-SLF-01-P25	5000	4200	4200	250	250	500	500		i. V.		absolut	132	283.5	160	
P-SLF-02-P40	8500	7200	7200	640	600	1200	1200		i. V.		absolut	416	961.6	182	
P-SLF-03-P63	12000	10000	10000	1600	1200	2400	2400		i. V.		absolut	1065	2316.0	204	
P-SLF-00-PK(K)16	3000	3000	3000	259	80	300	300		i. V.		absolut	44	85.2	142	
P-SLF-01-PK(K)25	5000	4200	4200	665	250	500	500		i. V.		absolut	132	283.5	164	
P-SLF-02-PK(K)40	8500	7200	7200	1647	600	1200	1200		i. V.		absolut	416	961.6	186	
P-SLF-03-PK(K)63	12000	10000	10000	4145	1200	2400	2400		i. V.		absolut	1065	2316.0	208	
Achse mit Zahnriemen															
P-SLF-00-R	3000	3000	3000	600	80	300	300	3	10	± 0.1	± 0.1	44	85.2	146	
P-SLF-01-R	5000	4200	4200	1300	250	500	500	3	10	± 0.1	± 0.1	132	283.5	168	
P-SLF-02-R	8500	7200	7200	3000	600	1200	1200	3	10	± 0.1	± 0.1	416	961.6	190	
P-SLF-03-R	12000	10000	10000	4500	1200	2400	2400	3	10	± 0.1	± 0.1	1065	2316.0	212	
Achse mit Kugelgewindetrieb															
P-SLF-00-S16/5/10	3000	3000	3000	3000	80	300	300	0.25/0.5 ²⁾	10	0.05/0.02 ³⁾	0.05/0.02 ³⁾	44	85.2	150	
P-SLF-01-S25/5/20/50	5000	4200	4200	5000	250	500	500	0.25/1/2.5 ²⁾	10	0.05/0.02/0 ³⁾	0.05/0.02/0 ³⁾	132	283.5	172	
P-SLF-02-S32/5/20/40	8500	7200	7200	8500	600	1200	1200	0.25/1/2 ²⁾	10	0.05/0.02/0 ³⁾	0.05/0.02/0 ³⁾	416	961.6	194	
P-SLF-03-S40/5/10/20/40	12000	10000	10000	12000	1200	2400	2400	0.25/0.5/1/2 ²⁾	10	0.05/0.02/0 ³⁾	0.05/0.02/0 ³⁾	1065	2316.0	216	

¹⁾ Aluprofil mit Führungen

²⁾ steigungsabhängig

³⁾ je nach Vorspannklasse

