

## Elektro- und Pneumatikmodule

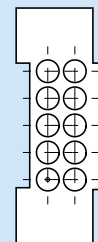
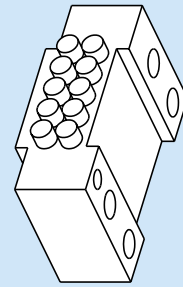
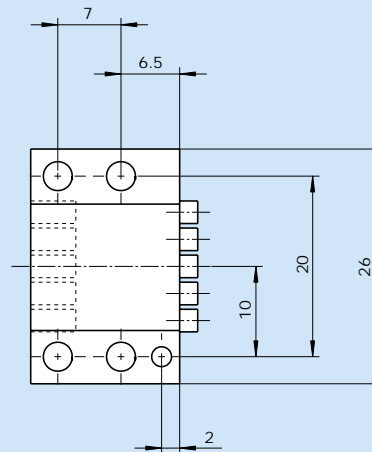
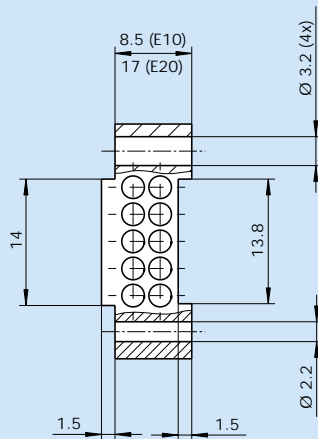
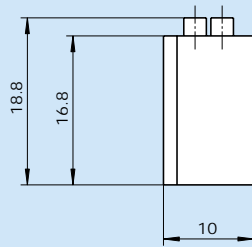
	Anzahl Kontakte	E-Daten	Beschreibung	Bemerkung
E10	10	3 A/50 V	Löt-Kontakte	goldbeschichtete Pins
E20	20	3 A/50 V	Löt-Kontakte	goldbeschichtete Pins
E30	30	3 A/50 V	Löt-Kontakte	goldbeschichtete Pins
A15/B15	15	3 A/50 V	High-density D-sub Stecker	goldbeschichtete Pins
D15	15	3 A/50 V	D-sub Stecker	goldbeschichtete Pins
L19	19	3 A/50 V	MS Miniatur-Schnell-Wechselstecker, PT 02A-14-19	goldbeschichtete Pins
K19	19	3 A/50 V	MS Miniatur-Schnell-Wechselstecker, PT 02A-14-19	Spritzwassergeschützt, berührungsschutz Pins, auf der Kopfseite, Erdungspin länger
L26	26	3 A/50 V	MS Miniatur-Schnell-Wechselstecker, PT 02A-16-26	goldbeschichtete Pins
J16	16	3 A/250 V	MS Miniatur-Schnell-Wechselstecker, PT 02A-14-19	Leichtes Delrin-Gehäuse mit gezackten rhodiumbeschichteten Pins
R19*	19	5 A/250 V	MS Miniatur-Schnell-Wechselstecker, PT 02A-14-19 PT 02A-16-26	rhodiumbeschichtete Kontakt-Pins, Spritzwassergeschützt, berührungsschutz Pins auf der Kopfseite, Erdungspin länger
R26*	26			
MT8	8	20 A / 500 VA C	MS Gewindestecker, MS 3102E22-23	rhodiumbeschichtete Kontakt-Pins, Spritzwassergeschützt, berührungsschutz Pins auf der Kopfseite, Erdungspin länger
S19*	19	5 A/250 V	MS Miniatur-Schnell-Wechselstecker, PT 02A-14-19 PT 02A-16-26	rhodiumbeschichtete Kontakt-Pins, Spritzwassergeschützt, berührungsschutz Pins auf der Kopfseite, Erdungspin länger
S26*	26			
T19*	19	5 A/250 V	MS Gewindestecker, MS3102A22-14	rhodiumbeschichtete Kontakt-Pins, Spritzwassergeschützt, berührungsschutz Pins auf der Kopfseite, Erdungspin länger
F02	–	–	2 x G3/8" Durchführung beim Entkoppeln	Für Pneumatik und Wasser (7 bar)
F04	–	–	4 x G3/8" Durchführung beim Entkoppeln	
P18	–	–	4 x G1/8" Pneumatik-Durchführung	Max. 7 bar
P14	–	–	2 x G1/4" Pneumatik-Durchführung	Max. 7 bar
P38	–	–	4 x G3/8" Pneumatik-Durchführung	Max. 7 bar
V34	–	–	3/4" Vakuum Durchführung	nur für Vakuum

\* Auch mit Werkzeugcodierung erhältlich

## Passende Kabelstecker für

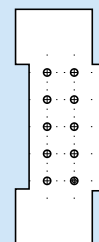
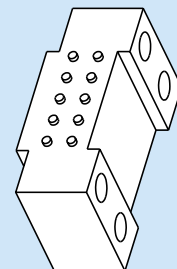
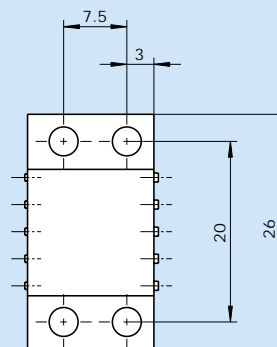
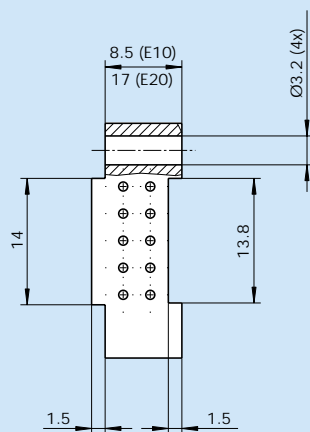
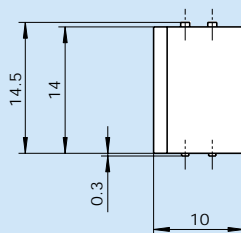
	Ausführung	Kopf		Adapter	
		Ident-Nr.	Type	Ident-Nr.	Type
L19; J16; R19; S19; K19	Gerade	301 240	KAS-19B-K-0	301 241	KAS-19B-A-0
	90°	301 248	KAS-19B-K-90	301 249	KAS-19B-A-90
L26; R26; S26	Gerade	301 250	KAS-26B-K-0	301 251	KAS-26B-A-0
	90°	301 252	KAS-26B-K-90	301 253	KAS-26B-A-90
T19	Gerade	301 242	KAS-19G-K-0	301 243	KAS-19G-A-0
	90°	301 254	KAS-19G-K-90	301 255	KAS-19G-A-90
MT8	Gerade	301 268	KAS-08G-K-0	301 269	KAS-08G-A-0
	90°	301 270	KAS-08G-K-90	301 271	KAS-08G-A-90
A15; B15	Gerade	301 264	KAS-A15-K	301 265	KAS-A15-A
D15	Gerade	301 266	KAS-D15-K	301 267	KAS-D15-A

## E10/E20 für SWS 005 (Kopfseite)



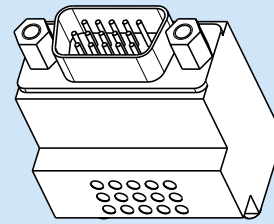
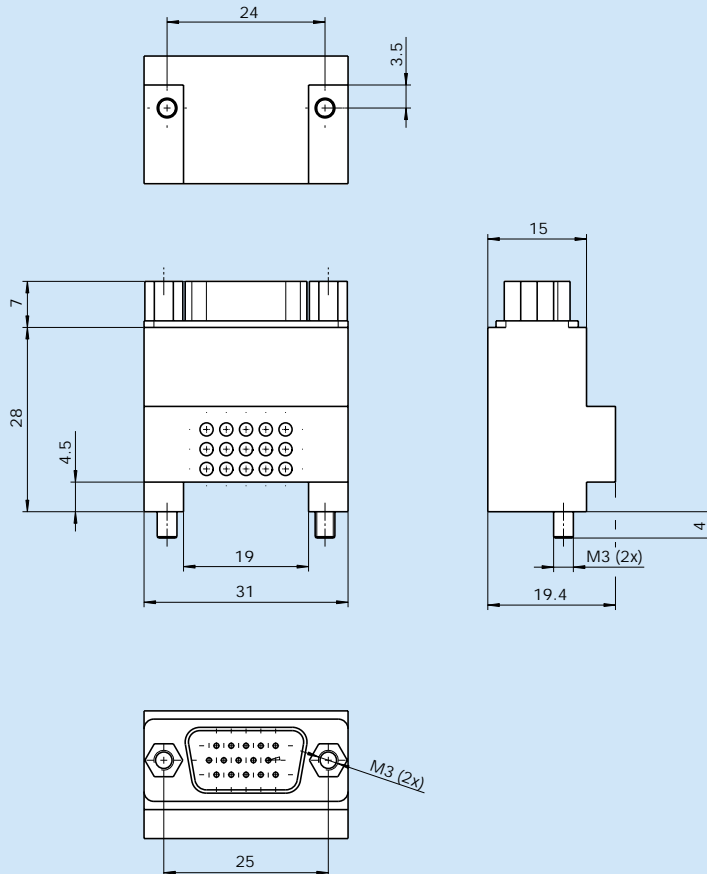
Daten:  
10 oder 20 polig  
3 A/50 V

## E10/E20 für SWA 005 (Adapterseite)



Daten:  
10 oder 20 polig  
3 A/50 V

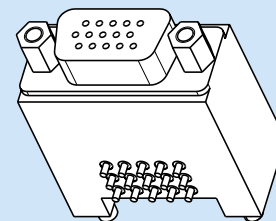
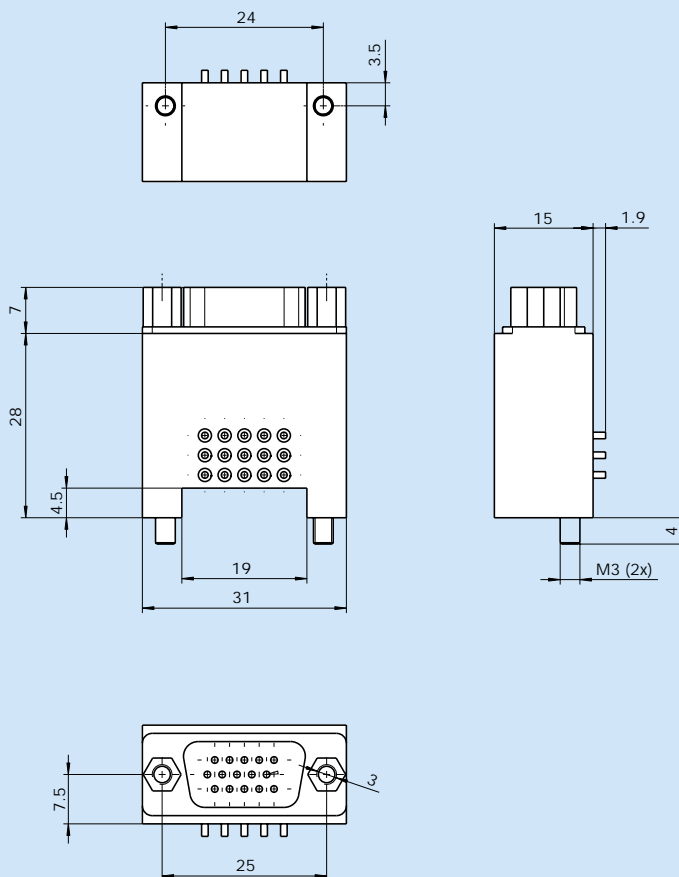
## A15 (Kopfseite)



Kabelstecker auf  
besondere Bestellung  
Gerade 301 264

Daten:  
15 polig  
3 A/50 V

## A15 (Adapterseite)

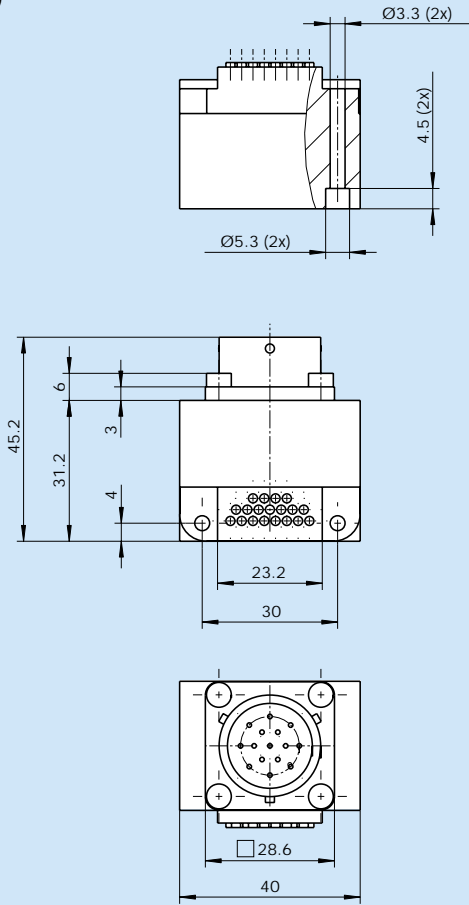


Kabelstecker auf  
besondere Bestellung  
Gerade 301 264

Daten:  
15 polig  
3 A/50 V

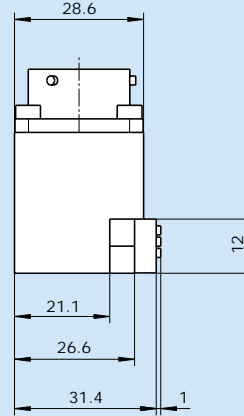
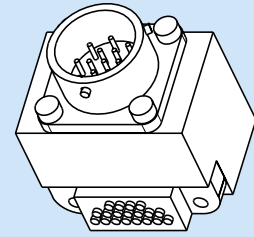
-  SWS 005
-  SWS 010
-  SWS 011
-  SWS 020
-  SWS 021
-  SWS 040
-  SWS 041
-  SWS 060
-  SWS 071
-  SWS 100
-  SWS 150
-  SWS 300

## L19 (Kopfseite)



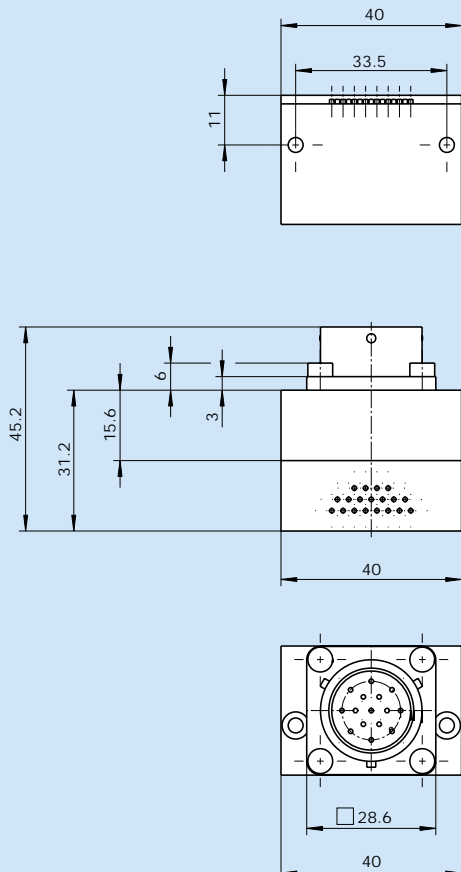
Kabelstecker auf besondere Bestellung

Gerade	301 240
90°	301 248



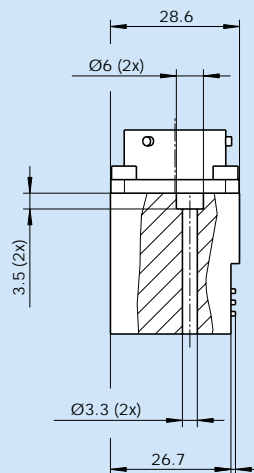
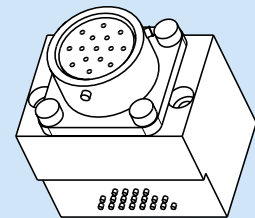
Daten:  
19 polig  
3 A/150 V

## L19 (Adapterseite)



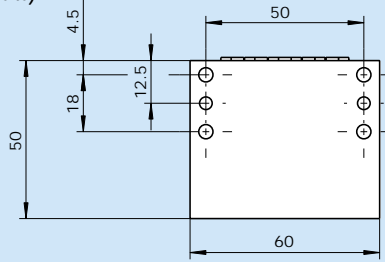
Kabelstecker auf besondere Bestellung

Gerade	301 241
90°	301 249



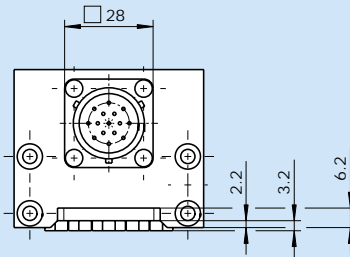
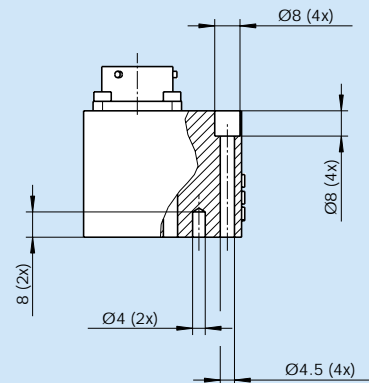
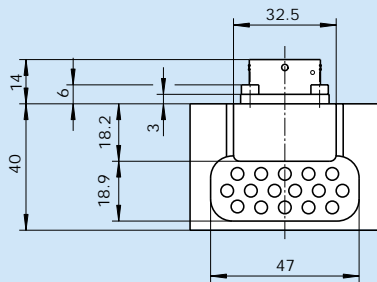
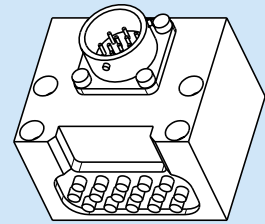
Daten:  
19 polig  
3 A/150 V

## J16 (Kopfseite)



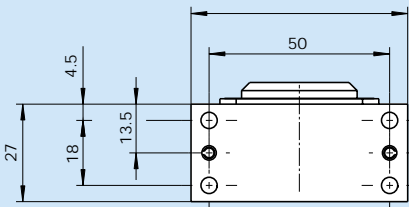
Kabelstecker auf  
besondere Bestellung

Gerade	301 240
90°	301 248



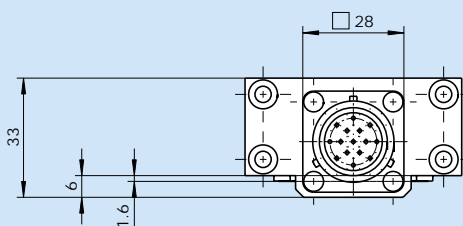
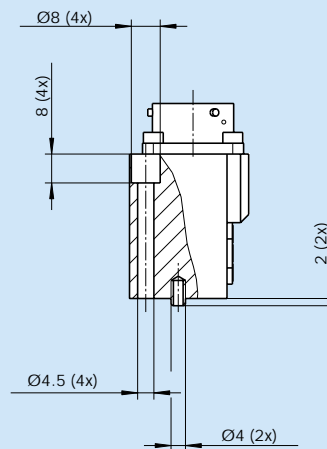
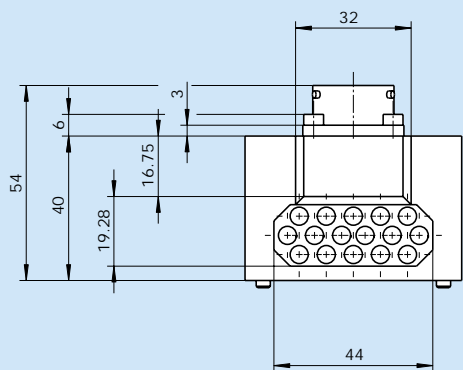
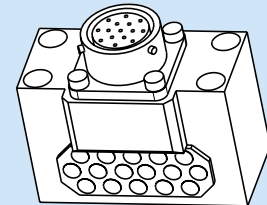
Daten:  
16 polig  
3 A/250 V

## J16 (Adapterseite)



Kabelstecker auf  
besondere Bestellung

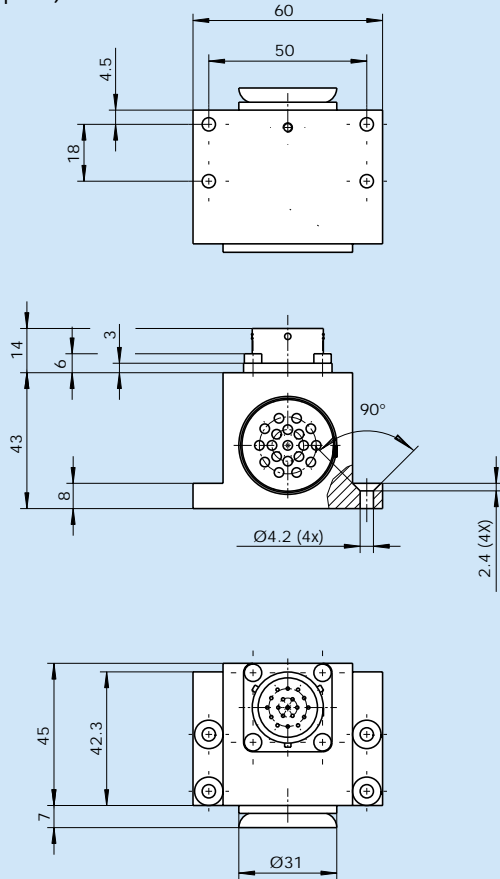
Gerade	301 241
90°	301 249



Daten:  
16 polig  
3 A/250 V

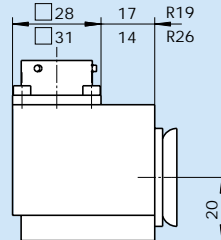
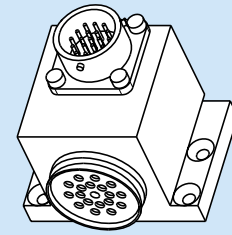
- SWS 005
- SWS 010
- SWS 011
- SWS 020
- SWS 021
- SWS 040
- SWS 041
- SWS 060
- SWS 071
- SWS 100
- SWS 150
- SWS 300

## R19/R26 (Kopfseite)



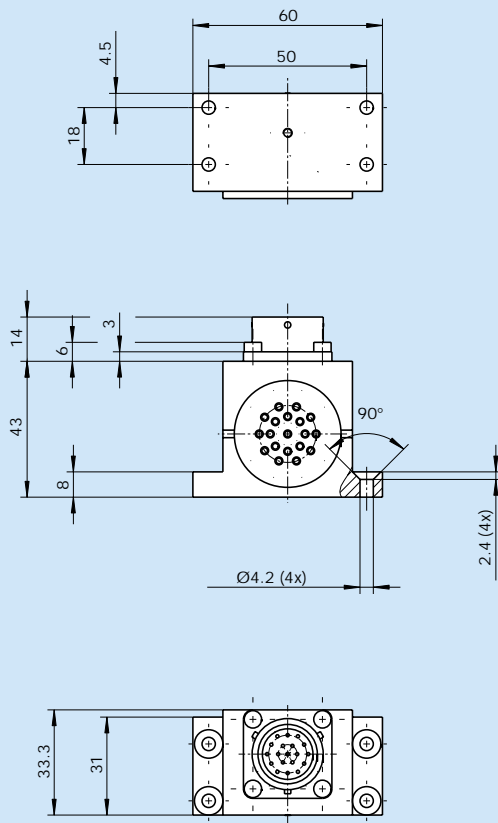
Kabelstecker auf  
besondere Bestellung

	für R19	für R26
Gerade	301 240	301 250
90°	301 248	301 252



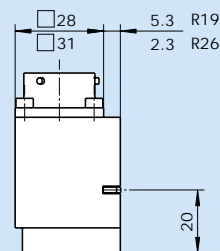
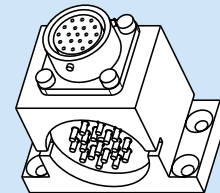
Daten:  
19 oder 26 polig  
3 A/250 V

## R19/R26 (Adapterseite)



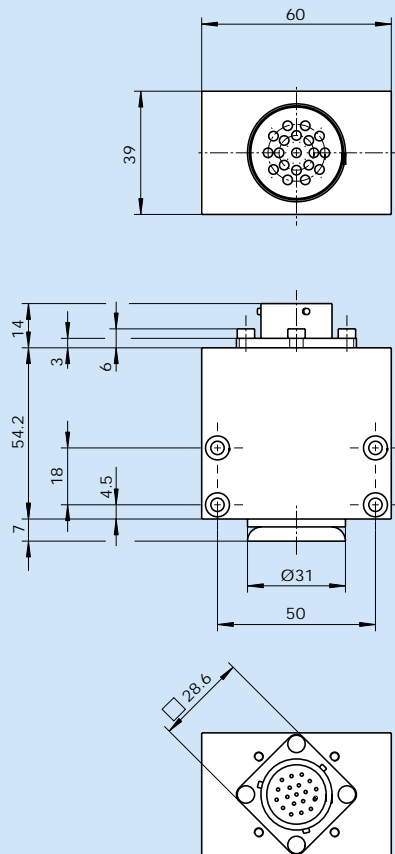
Kabelstecker auf  
besondere Bestellung

	für R19	für R26
Gerade	301 241	301 254
90°	301 249	301 253



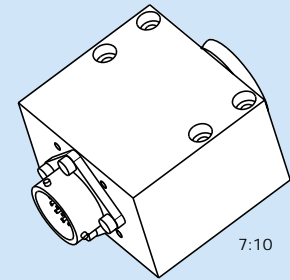
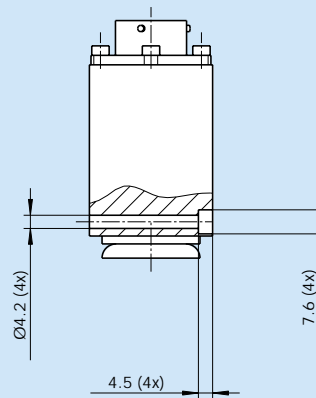
Daten:  
19 oder 26 polig  
3 A/250 V

## S19 (Kopfseite)



Kabelstecker auf  
besondere Bestellung

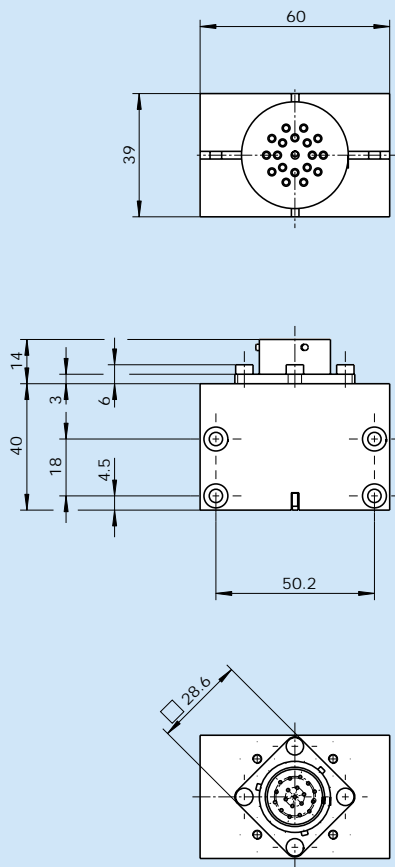
Gerade	301 240
90°	301 248



7:10

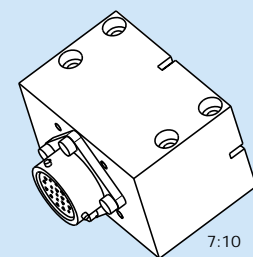
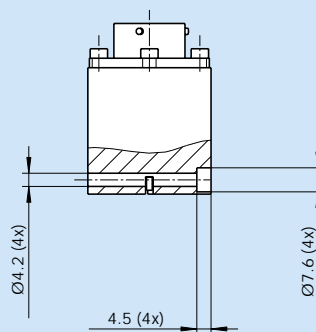
Daten:  
19 polig  
3 A/250 V

## S19 (Adapterseite)



Kabelstecker auf  
besondere Bestellung

Gerade	301 241
90°	301 249



7:10

Daten:  
19 polig  
3 A/250 V

- SWS 005
- SWS 010
- SWS 011
- SWS 020
- SWS 021
- SWS 040
- SWS 041
- SWS 060
- SWS 071
- SWS 100
- SWS 150
- SWS 300