

Die Verbindung von Spannen und Greifen für die Automation in Ihrem Bearbeitungszentrum

Zuverlässig:

Die Greifeinheiten bestehen aus einer HSK-A Werkzeugschnittstelle nach DIN 69893, sowie den bewährten Zwei- oder Dreifingergreifern PGN-plus oder PZN-plus.

Effektiv:

Die Einheiten werden im Werkzeugmagazin aufgenommen und stehen so als Handlingsmodule jederzeit zur Verfügung.

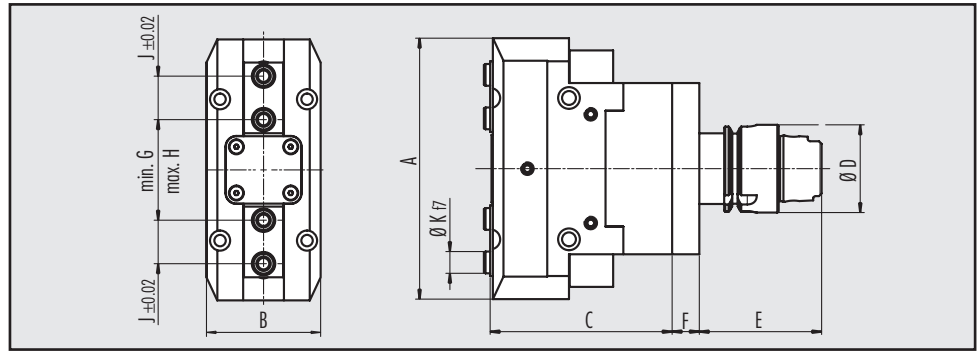
Schnell:

Schließen des Greifers über die HSK-Aufnahme mit Druckluft oder Kühlmittel (6 bar). Das Öffnen der Greifer erfolgt über eine integrierte Feder.

Werkstücke wenden, zuführen, abholen, handhaben mit den Achsen der Werkzeugmaschine.

- ⇒ **Platzsparend:** Nutzung der vorhandenen Achsen des BAZ
- ⇒ **Kostensparend:** Kein Handlingroboter / Achsportal notwendig
- ⇒ **Zeitsparend:** Manuelles Umspannen entfällt

Aufnahme HSK mit PGN-plus Greifeinheit

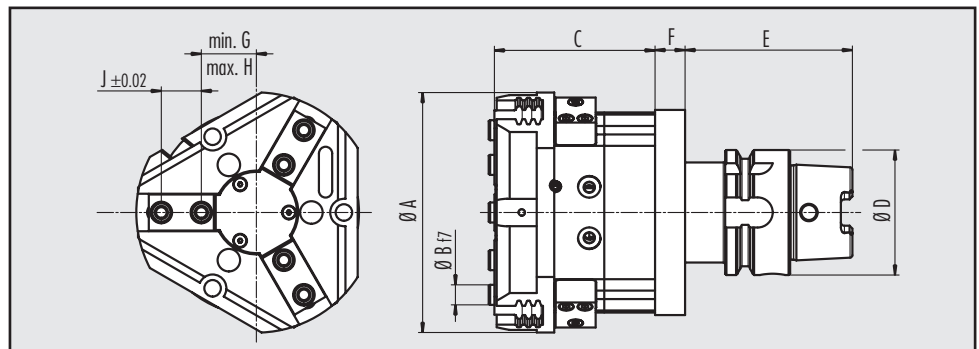


Aufnahme	Greifer	Ident-Nr.	Greifkraft ¹⁾ beim Schließen	Hub pro Finger	A [mm]	B [mm]	C [mm]	Ø D [mm]	E [mm]	F [mm]	G [mm]	H [mm]	I [mm]	Ø K [mm]
HSK-A 50	PGN-plus 50 IS	308 500	70 – 95 N	4 mm	65	30	47	50	67	10	25.5	33.5	12	5
HSK-A 50	PGN-plus 64 IS	308 501	115 – 160 N	6 mm	76	36	57	50	67	12	28.5	40.5	13	6
HSK-A 50	PGN-plus 80 IS	308 502	180 – 260 N	8 mm	96	42	67	50	74	12	37	53	16	8
HSK-A 63	PGN-plus 80 IS	308 522	180 – 260 N	8 mm	96	42	67	63	74	15	37	53	16	8
HSK-A 63	PGN-plus 100 IS	308 523	280 – 420 N	10 mm	120	50	81	63	74	15	46.5	66.5	20	10
HSK-A 100	PGN-plus 100 IS	308 543	280 – 420 N	10 mm	120	50	81	100	95	15	46.5	66.5	20	10

¹⁾ Greifkraft ist die arithmetische Summe der an den Greifbacken auftretenden Kräfte.

Weitere Maschinenaufnahmen auf Anfrage!

Aufnahme HSK mit PZN-plus Greifeinheit



Aufnahme	Greifer	Ident-Nr.	Greifkraft ¹⁾ beim Schließen	Hub pro Finger	A [mm]	B [mm]	C [mm]	Ø D [mm]	E [mm]	F [mm]	G [mm]	H [mm]	I [mm]
HSK-A 50	PZN-plus 64 IS	308 511	305 – 360 N	6 mm	76	6	56.7	50	67	10	17.5	23.5	13
HSK-A 50	PZN-plus 80 IS	308 512	460 – 630 N	8 mm	96	8	64.2	50	67	12	22	30	16
HSK-A 63	PZN-plus 64 IS	308 531	305 – 360 N	6 mm	76	6	57.7	63	74	12	17.5	23.5	13
HSK-A 63	PZN-plus 80 IS	308 532	460 – 630 N	8 mm	96	8	64.2	63	74	12	22	30	16
HSK-A 63	PZN-plus 100 IS	308 533	710 – 1020 N	10 mm	120	10	79.2	63	74	12	27.5	37.5	20
HSK-A 100	PZN-plus 100 IS	308 553	710 – 1020 N	10 mm	120	10	79.5	100	95	12	27.5	37.5	20

¹⁾ Greifkraft ist die arithmetische Summe der an den Greifbacken auftretenden Kräfte.

Weitere Maschinenaufnahmen auf Anfrage!

Ergänzende Produktdaten
zu den Greifern
in unserem Hauptkatalog
Greifsysteme Pneumatisch!

