

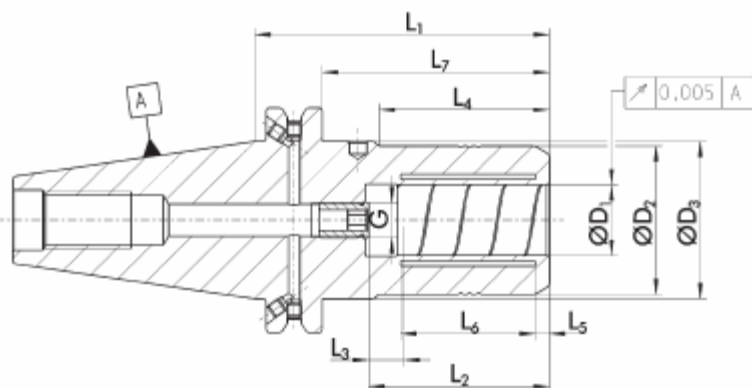
## Leták „Jar-Leto 2006“

Po úspešnom uvedení upínačov SINO-T firma Schunk GmbH & Co. KG pripravila akciu, v ktorej Vám ponúkame niektoré upínače stopkových nástrojov za zvýhodnené ceny už od 3762,-Sk/ks.

Zároveň Vás chceme upozorniť, k uvedený upínačom si môžete dodatočne zakúpiť vybrané redukčné puzdra už od 1482,-Sk/ks.

### SINO-T

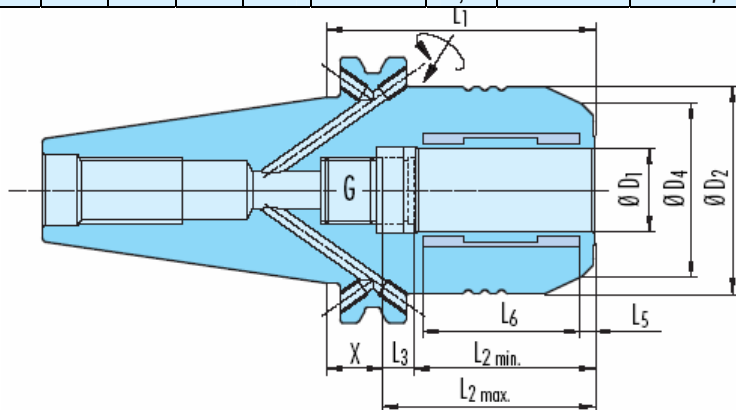
Univerzálny upínač  
s axiálnym nastavením, kužel  
SK podľa DIN 69871 AD/B.



D <sub>1</sub>	Kužel	Id. č.	D <sub>2</sub>	D <sub>3</sub>	L <sub>1</sub>	L <sub>2</sub>	L <sub>3</sub>	L <sub>4</sub>	L <sub>5</sub>	L <sub>6</sub>	L <sub>7</sub>	G	kg	Krútiaci moment	Cena Sk/ks
12	SK 40	208854	30	44	73	46	10	36	4	31	54	M8x1	1,2	95 Nm	3762,-
20	SK 40	208856	42	44	83	51	10	48	4	38	64	M10x1	1,4	295 Nm	3762,-
12	HSK-A 63	208864	30	44	80	46	10	36	4	31	54	M8x1	1,0	95 Nm	3762,-
20	HSK-A 63	208866	42	44	90	51	10	48	4	38	64	M10x1	1,2	295 Nm	3762,-
12	JIS-BT 40	208904	30	44	81	46	10	36	4	31	54	M8x1	1,2	95 Nm	3762,-
20	JIS-BT 40	208906	42	44	91	51	10	48	4	38	64	M10x1	1,4	295 Nm	3762,-

### TENDO®

Hydraulický upínač, krátke,  
ťažké prevedenie s axiálnym  
nastavením, kužel SK podľa DIN  
69871 AD/B.



D <sub>1</sub>	Kužel	Id. č.	D <sub>2</sub>	D <sub>4</sub>	X	L <sub>1</sub>	L <sub>2</sub> max	L <sub>2</sub> min	L <sub>3</sub>	L <sub>5</sub>	L <sub>6</sub>	G	kg	Krútiaci moment	Cena Sk/ks
32	SK50	205518	72,0	61,0	20,0	81,0	61,0	51,0	10,0	4,2	47,7	M16x1	4,1	700 Nm	4000,-*

Kontakt: BIBUS SK, s.r.o., Priemyselná 4, 949 01 Nitra,  
Ing. František Jantoška, tel.: 037 / 741 25 25, fax: 037 / 651 67 01,  
mobil: 0903 / 282 393, e-mail: jantoska@bibus.sk.

\*Ceny platia len do vypredania zásob.